



CARACTERÍSTICAS

- **Vazão das válvulas:**
0,03-0,16/0,20-0,50/0,75-1,00
- **Pressão mínima:**
bar 12 (175)
- **Pressão máxima:**
bar 50 (725)
- **Pressão máxima de alívio:**
bar 4 (58)
- **Lubrificantes permitidos:**
Óleo 32-2000 cSt;
Graxa NLGI 0
- **Tempo mínimo de alívio (segundos):**
32s-250 cSt 10 260s-1000 cSt 200s NLGI 0 200

VÁLVULAS SISTEMA 33V COM ROSCA M10

- Nova rosca M10x1 posicionada no lado de entrada do óleo.
- Compatível com os distribuidores M10.
- Rosca cilíndrica e guarnição de cobre (anel de vedação de cobre).
- Possibilidade de inserir a válvula diretamente na estrutura da máquina.
- Alta fiabilidade. As válvulas do sistema 33V são totalmente montadas, testadas e certificadas por um sistema robótico.

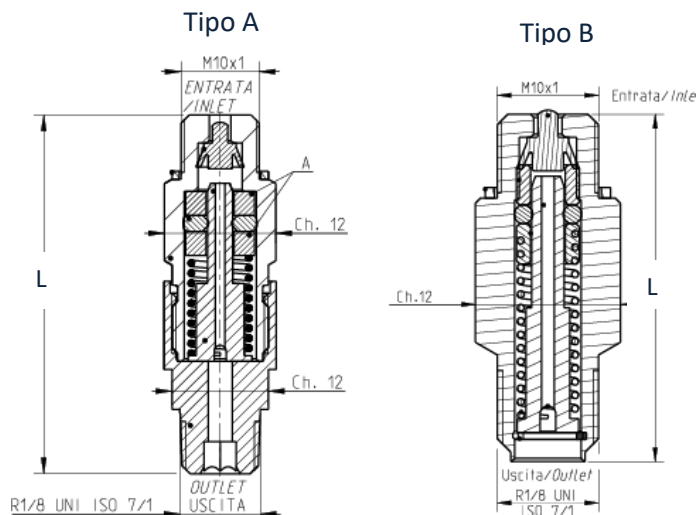


Características operacionais:

		Vazão das válvulas
		0,03 - 0,16 cm ³ /ciclo (0,002 - 0,01 polegadas cúbicas/ciclo)
Pressão mínima em bar (psi)		12 (175)
Pressão máxima em bar (psi)		50 (725)
Pressão máxima de alívio em bar (psi) **		4 (58)
Lubrificantes permitidos	Óleo cSt (SUS)	32-2000 (150 - 9256)
	Graxa	NLGI 0
Tempo mínimo de alívio em segundos *	32-250 cSt (150 - 1157 SUS)	10s
	260-1000 cSt (1203 - 4628 SUS)	200s
	NLGI 0	200s

*O tempo mínimo de alívio depende diretamente da instalação em que as válvulas são instaladas. Entre em contato com o Departamento Técnico-Comercial da DropsA a fim de verificar os tempos efetivos de alívio das válvulas em caso de montagem em instalações de médias e grandes dimensões.

** Ponto de alívio

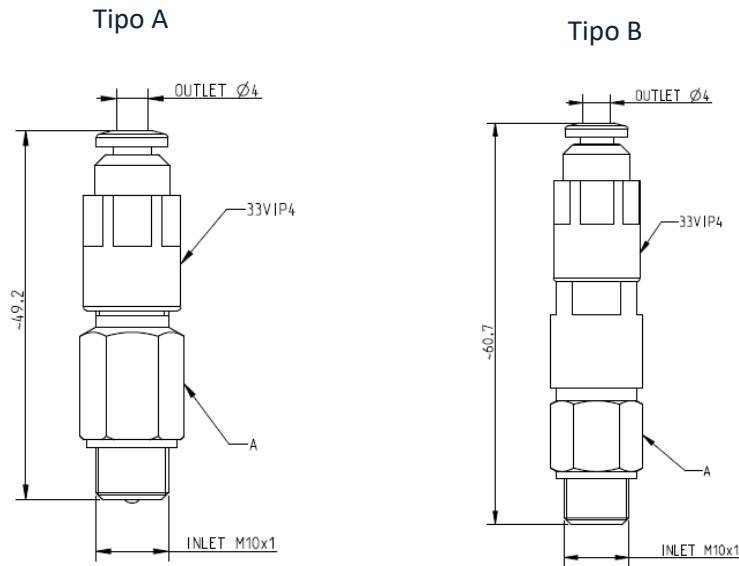


INFORMAÇÕES PARA ENCOMENDA

Vazão cc/curso	Código da válvula	Tipo	Comprimento (L)
0,03	33VM003	B	~33,2
0,06	33VM006	B	~33,2
0,10	33VM010	B	~33,2
0,16	33VM016	B	~33,2
0,20	33VM020	A	45
0,30	33VM030	A	45
0,50	33VM050	A	45



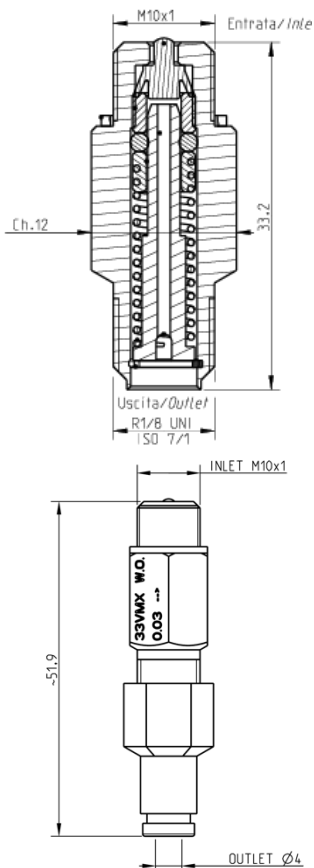
VÁLVULA COM CONEXÃO



INFORMAÇÕES PARA ENCOMENDA

Vazão cc/curso	Código da válvula	Tipo	Comprimento (L)
0,03	33VMVIP4003	B	~49,2
0,06	33VMVIP4006	B	~49,2
0,10	33VMVIP4010	B	~49,2
0,16	33VMVIP4016	B	~49,2
0,20	33VMVIP4020	A	~60,7
0,30	33VMVIP4030	A	~60,7
0,50	33VMVIP4050	A	~60,7

VÁLVULA COM CONEXÃO E CORPO EM AÇO INOXIDÁVEL AISI 316L



CORPO DA VÁLVULA
INFORMAÇÕES PARA ENCOMENDA

Vazão cc/curso	Código da válvula
0.03	33VM003X
0.06	33VM006X
0.10	33VM010X
0.16	33VM016X

VÁLVULA COM CONEXÃO
INFORMAÇÕES PARA ENCOMENDA

Vazão cc/curso	Código da válvula
0.03	33VMVIP4003X
0.06	33VMVIP4006X
0.10	33VMVIP4010X
0.16	33VMVIP4016X



DISTRIBUIDORES

DESCRIÇÃO DA APLICAÇÃO

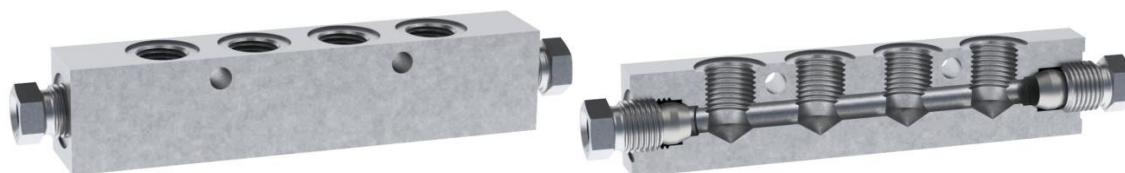
Os distribuidores DropsA são utilizados para a instalação dos elementos e das válvulas de dosagem, de bicos de compressores e como ramificações de linha no sistema de lubrificação de linha individual.

Informações técnicas

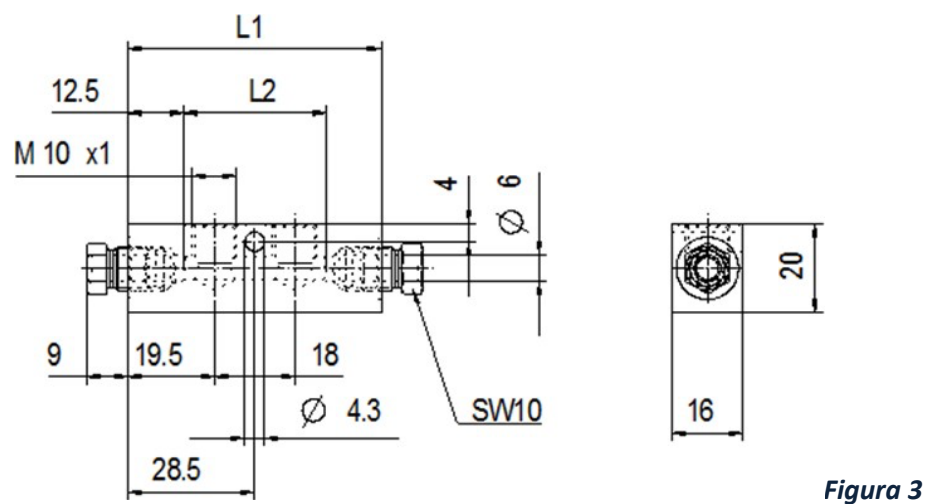
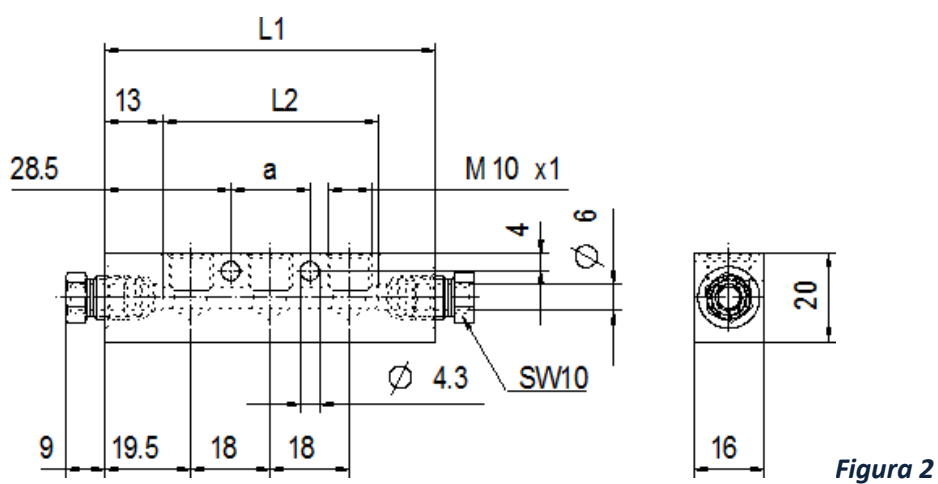
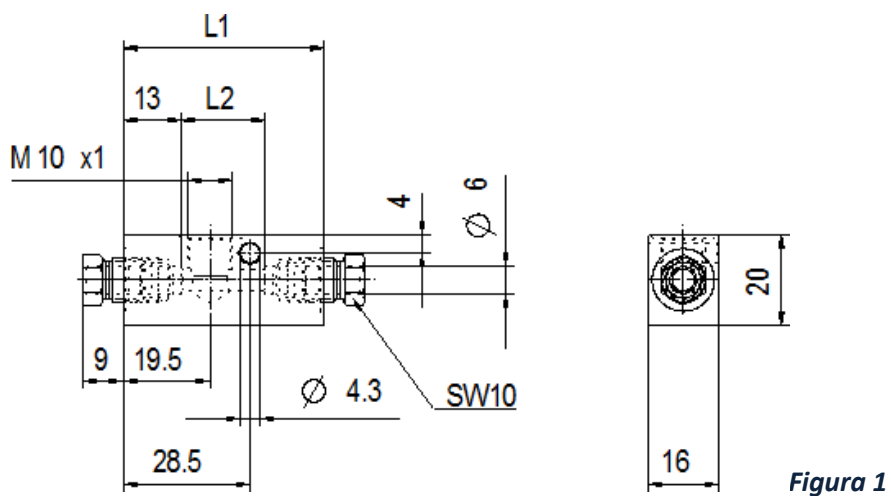
Geral	
Material e superfície	Aço, superfície zincada
Pressão operacional	100 bar

DIMENSÕES E INFORMAÇÕES PARA ENCOMENDA

Lado individual



Número de saídas	Figura	Unidade de embalagem [n.º]	Dimensões			Código para encomenda
			a	L1	L2	
1	1	30	-	45	20	P30048201
2	2	20	-	57	32	P30048202
3	3	20	18	75	50	P30048203
4	3	20	36	93	68	P30048204
5	3	20	54	111	86	P30048205
6	3	10	72	129	104	P30048206
7	3	10	90	147	122	P30048207
8	3	10	108	165	140	P30048208
9	3	10	126	183	158	P30048209
10	3	10	144	201	176	P30048210
11	3	10	162	219	194	P30048211
12	3	10	180	237	212	P30048212



Versão dupla



Número de saídas	Figura	Unidade de embalagem [n.º]	Dimensões			Código para encomenda
			a	L1	L2	
2x1	4	30	-	45	20	P30048001
2x2	5	20	-	57	32	P30048002
2x3	6	20	18	75	50	P30048003
2x4	6	20	36	93	68	P30048004
2x5	6	20	54	111	86	P30048005
2x6	6	10	72	129	104	P30048006
2x7	6	10	90	147	122	P30048007
2x8	6	10	108	165	140	P30048008
2x9	6	10	126	183	158	P30048009
2x10	6	10	144	201	176	P30048010
2x11	6	10	162	219	194	P30048011
2x12	6	10	180	237	212	P30048012

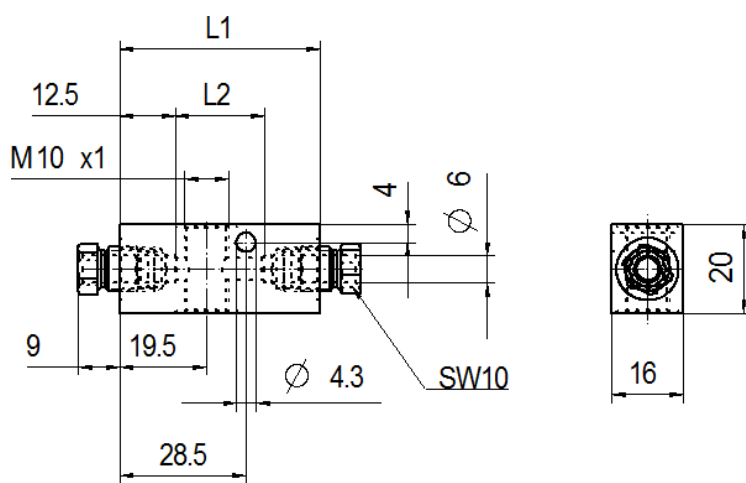


Figura 4

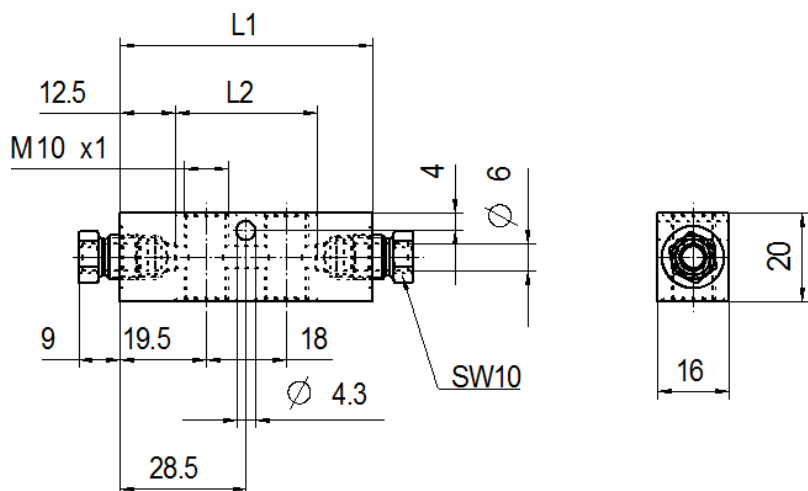


Figura 5

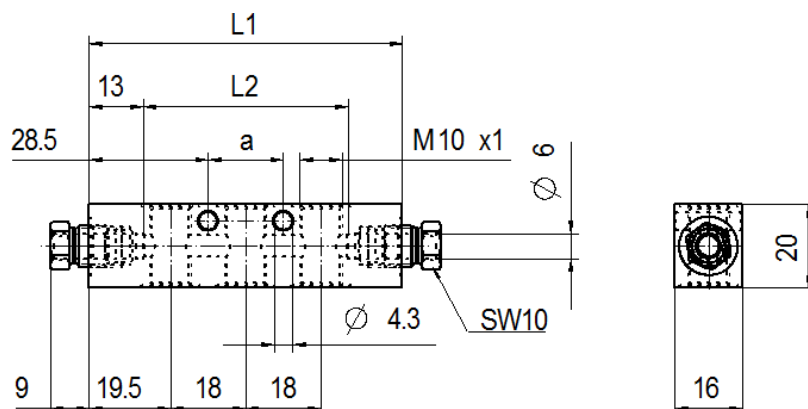
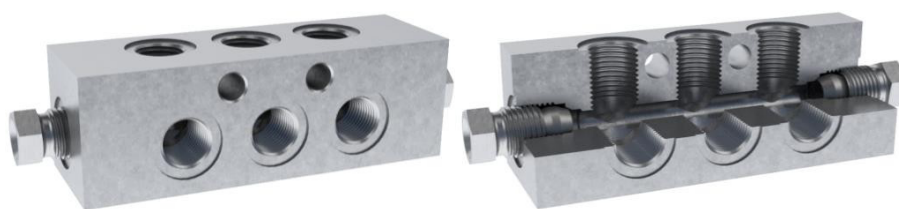


Figura 6

Versão angular



Número de saídas	Figura	Unidade de embalagem [n.º]	Dimensões			Código para encomenda
			a	L1	L2	
2x1	7	15	-	40	215	P30048401
2x2	8	10	-	58	33	P30048402
2x3	9	10	18	76	51	P30048403
2x4	9	10	36	94	69	P30048404
2x5	9	10	54	112	87	P30048405
2x6	9	5	72	130	105	P30048406

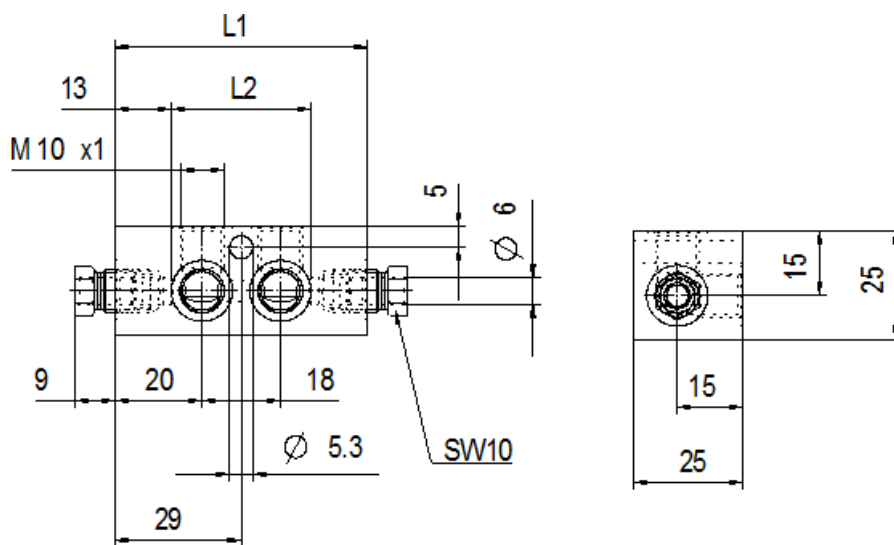


Figura 7

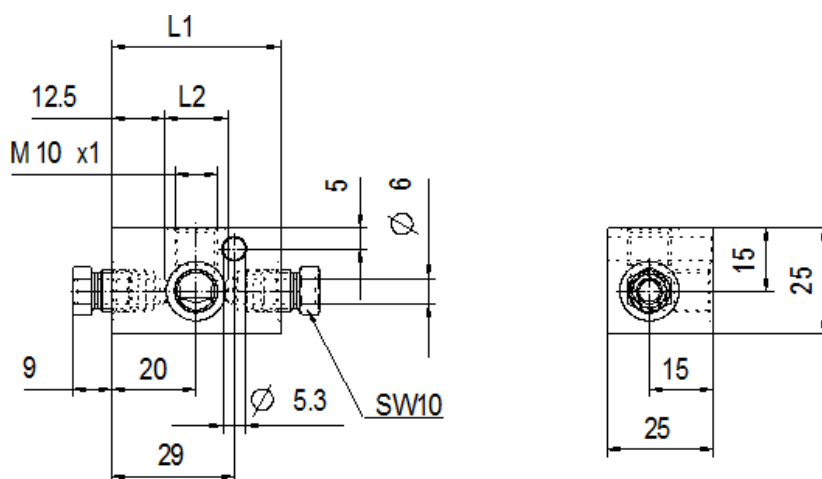


Figura 8

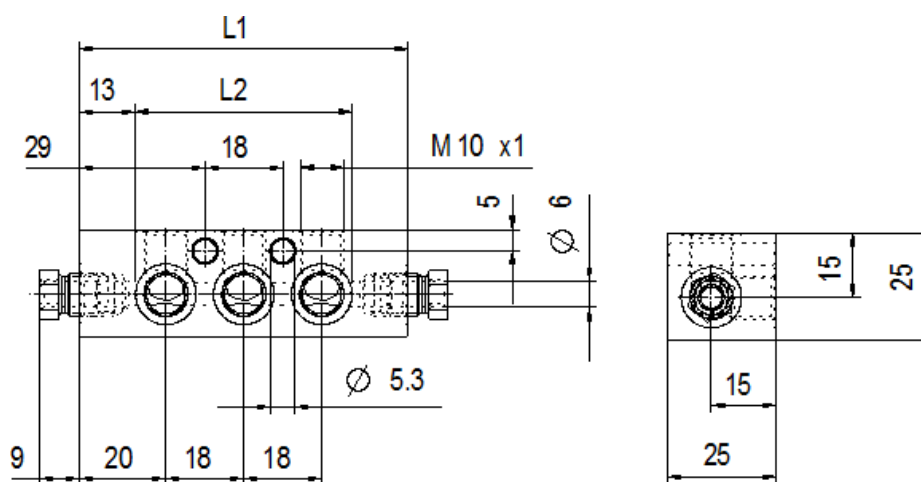


Figura 9

ACESSÓRIOS

Código para encomenda	Descrição
P30215201	Duplo anel cônico
P30256619	Porcas de manga
P30047703	Parafuso auto-roscante M4x25
P30047705	Parafuso auto-roscante M4x35