

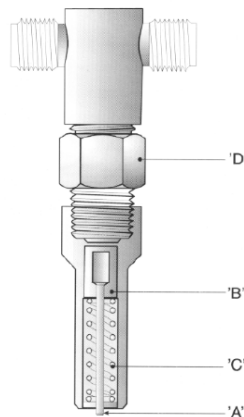
CARACTERÍSTICAS

- CADUDAL:
0,06 - 0,10 - 0,16
- SE PUEDEN SOLICITAR CAUDALES DISTINTOS
- 1 via 90°
2 vias 180° y 90°
3 vias 180°

33V OIL JET

Esta válvula es una variante del sistema 33V, para utilizar allí donde se requiera un pequeño chorro dosificado de aceite.

Puede montarse a una distancia de unos 10cm del punto a lubricar con un aceite de 32 a 220 cSt.



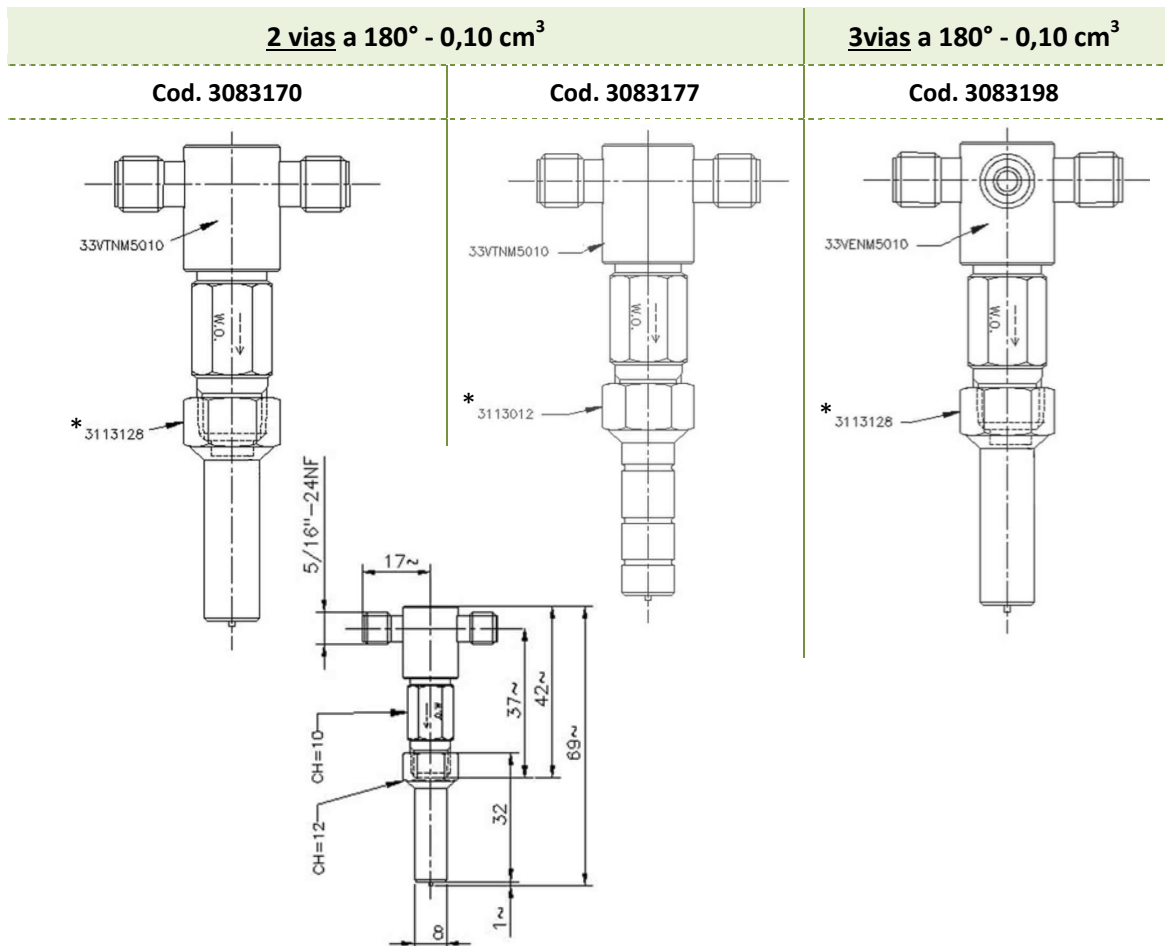
FUNCIONAMIENTO

La cantidad dosificada de aceite sale del distribuidor a una determinada velocidad, y encuentra una cierta resistencia en la salida debido a la estrechura del orificio de la aguja "A" del pistón "B".

El resultado es una fuerza que empuja el pistón "B" comprimiendo el muelle "C". El aceite entre el pistón "B" y la válvula "D" al salir por el orificio "A" lo hace a una cierta velocidad generando el chorro de lubricante que necesitamos.

Nota: Las referencias indicadas son para válvulas de caudal 0,10 ccbajo pedido se suministran caudales diferentes.

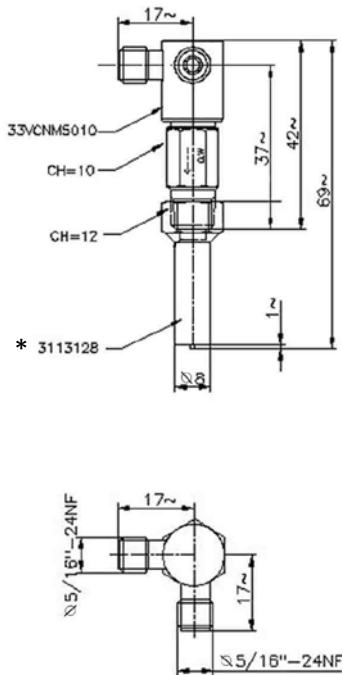
REFERENCIAS Y DIMENSIONES



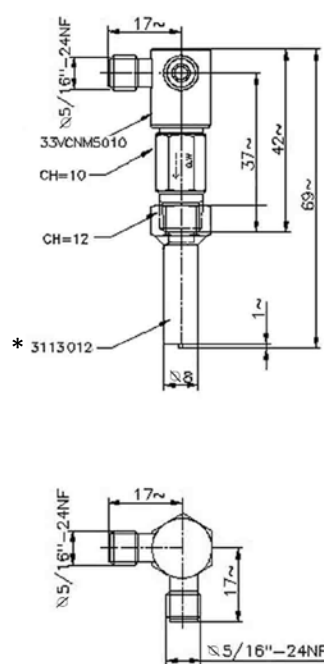
*NOTA:
Cod. 3113128 cilindro con espiga lisa.
Cod. 3113012 cilindro con espiga para colocar anillos seeger.

2 vias a 90° - 0,10 cm³

Cod. 3083172

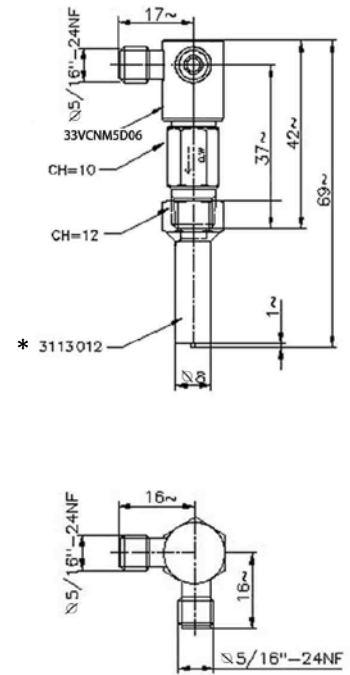


Cod. 3083179



2 vias a 90° - 0,06 cm³

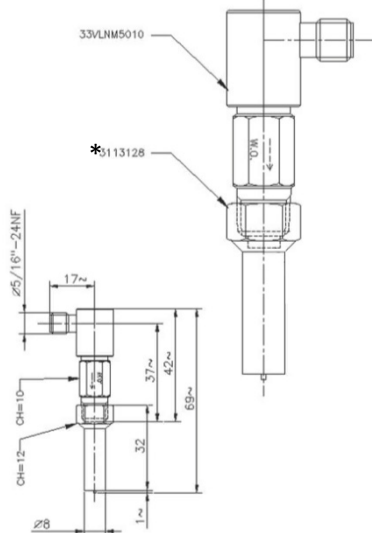
Cod. 3083188



1via a 90°

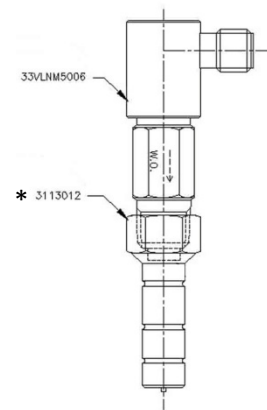
0,10 cm³

Cod. 3083171



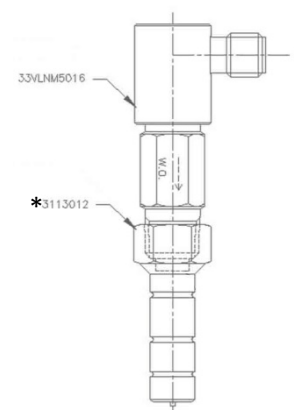
0,06 cm³

Cod. 3083183



0,16 cm³

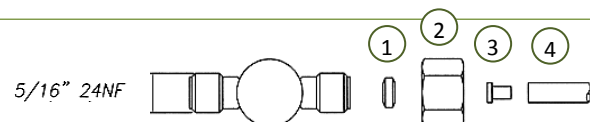
Cod. 3083195



Cod. 3083185 con orificio en la cabeza para aplicaciones con racor giratorio (valvula 33VLCM5006)

REFERENCIAS DE LOS ACCESORIOS

Bicono (1)	Tuerca (2)	Inserto (3) (solo para tubo de nylon)	Tubo (4)
0093004	0091354	0201359	∅ 4



sales@dropsa.com
www.dropsa.com

ITALIA
DropsaSpA
t. +39 02-250791
f. +39 02-25079767
U.S.A.
Dropsa Corporation
t. +1 586-566-1540
f. +1 586-566-1541

U.K.
Dropsa (UK) Ltd
t. +44 (0)1784-431177
f. +44 (0)1784-438598
AUSTRALIA
Dropsa Australia Ltd.
t. +61 (02)-9938-6644
f. +61 (02)-9938-6611

GERMANY
Dropsa GmbH
t. +49 (0)211-394-011
f. +49 (0)211-394-013
BRAZIL
Dropsado Brazil
t. +55 (0)11-563-10007
f. +55 (0)11-563-19408

FRANCE
Dropsa Ame
t. +33 (0)1-3993-0033
f. +33 (0)1-3986-2636
CHINA
Dropsa Lubrication Systems (Shanghai) Co., Ltd
t. +86 (021) 67740275
f. +86 (021) 67740205