

EIGENSCHAFTEN

- EINFACHE INSTANDHALTUNG: DAS AM SOCKEL MONTIERTE MODULARE ELEMENT KANN EINFACH UND SCHNELL AUSGETAUSCHT WERDEN, DABEI IST ES NICHT NOTWENDIG, DAS KOMPLETTE NETZTEIL ZU ERSETZEN.
- WENIGER ERSATZTEILE, WENIGER KOMPONENTEN = REDUZIERUNG DER LAGERHALTUNGSKOSTEN.
- BETRÄCHTLICHE EINSPARUNGEN BEI DEN ARBEITSKOSTEN
- DIE WARTUNG DER DOSIERVENTILE KANN DURCHFÜHRT WERDEN, OHNE AN DEN BESTEHENDEN LEITUNGEN AGIEREN ZU MÜSSEN.
- GERINGE WARTUNGSKOSTEN: DAS MODULARE KONZEPT GARANTIERT GERINGE WIEDERHERSTELLUNGS KOSTEN DER KOMPONENTEN.
- FLEXIBILITÄT BEI DER MÖGLICHKEIT, DIE ANZAHL DER ELEMENTE AM SOCKEL, JE NACH IHREN ANFORDERUNGEN, ZU ERHÖHEN ODER ZU VERRINGERN.

ANWENDUNGEN

- JEDES HERKÖMMLICHE MONOBLOCK-DOPPELLEITUNGSSYSTEM

DM X-OVER UNTERSOKKEL

DIE EINFACHSTE MÖGLICHKEIT, IHR BESTEHENDES KONVENTIONELLES DOPPELLEITUNGSSYSTEM MODULAR ZU MACHEN

Mit der Verwendung der modularen Ventile **DM X-OVER**, können Kunden, die bereits konventionelle, nicht modulare Doppelleitungssysteme nutzen, mühelos zur modularen Projektierung übergehen und umgehend von den deren vielen Vorteilen profitieren.

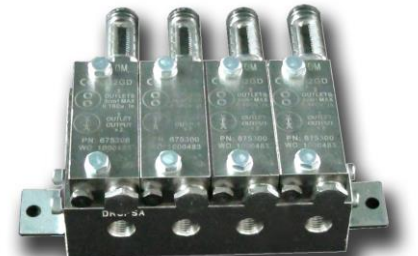
DAS DM X-OVER BESTEHT AUS ZWEI HAUPTTEILEN:

- **Modulare Ventile in variabler Anzahl von 1 bis 4**
- **1 mit dem der herkömmlichen Doppelleitungen austauschbarer Sockel**

Die modularen Ventile können auf dem entsprechenden Sockel montiert werden, um bis zu acht Ausgänge zu erhalten.

Die modularen DM-Dosierventile können mit einstellbarem oder festem Ablass verwendet werden. Die Ventile mit einstellbarem Ablass sind mit Revolvern, vollständigen Regelschrauben, einer Abdeckung aus Methacrylat und Dichtungen ausgestattet.

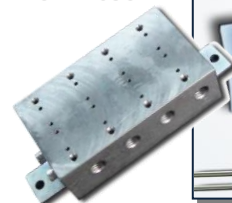
Eine Verschlussplatte (separat zu bestellen), ermöglicht, dass im Nachhinein weitere Schmierpunkte eingesetzt werden können.



Die Sockelplatten der Baureihe **DM X-OVER** ermöglichen, dass die Benutzer nicht modulare Doppelleitungselemente (im Allgemeinen 1-4 Revolver) durch einen neuen Sockel austauschen können, der dieselben Rohrleitungsanschlüsse besitzt, wie die bereits bestehenden analogen, nicht modularen **DD-42** oder **DD 52**.

Auf der **UNTERSOKKELPLATTE** befinden sich die **MODULAREN VENTILE von Dropsa**. Nach der Anbringung der Platte können die Doppelleitungsventile ausgetauscht werden, ohne dabei an den Rohrleitungen tätig werden zu müssen.

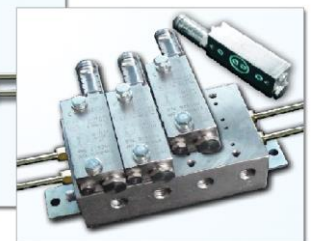
NEUE PLATTE UNTERSOKKEL



NICHT-MODULARE DOPPELLEITUNGSELEMENTE



NEUE UNTERSOKKELPLATTE MIT MODULAREN ELEMENTEN



DIE DOPPELLEITUNGSVENTILE DM VON DROPSA SIND DIE BEVORZUGTE WAHL VIELER OEM UND KUNDEN IN DER STAHLINDUSTRIE, WENN ES UM FETTSCHMIERVENTILE GEHT.

DAS PRODUKT BIETET STETS ERHÖHTE ZUVERLÄSSIGKEIT UND EIN AUSGEZEICHNETES PREIS-LEISTUNGS-VERHÄLTNIS.

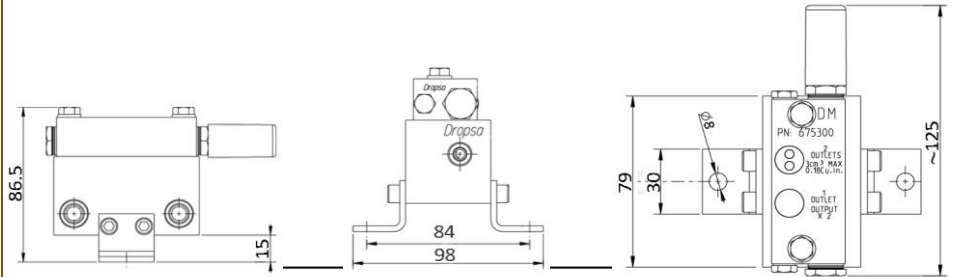
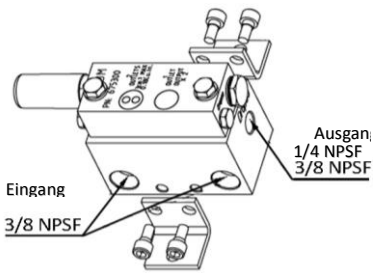
Betrachten wir einige wichtige Faktoren der modularen Doppelleitungsventile von Dropsa:

- Aus hochwertigem vernickeltem Stahl, 70 Mal widerstandsfähiger als verzinkter Stahl;
- Auch in rostfreiem Stahl, 316 Stahl, für sehr schwierige Umgebungen erhältlich;
- Schleifen auf Mikroebene und Produktionskorrektur für hohe Leistung;
- Dichtungstechnologie Viton, speziell für eine lange Dichtigkeit ohne Verluste entwickelt, auch wenn Öl anstelle von Fett verwendet wird;
- In unserem technologisch hochmodernen Werk produziert und montiert sowie einzeln geprüft, um den Qualitätsstandard sicherzustellen;
- Standardmäßig CE- und ATEX-Zertifizierung.

ABMESSUNGEN (MAßSTAB 1:2)

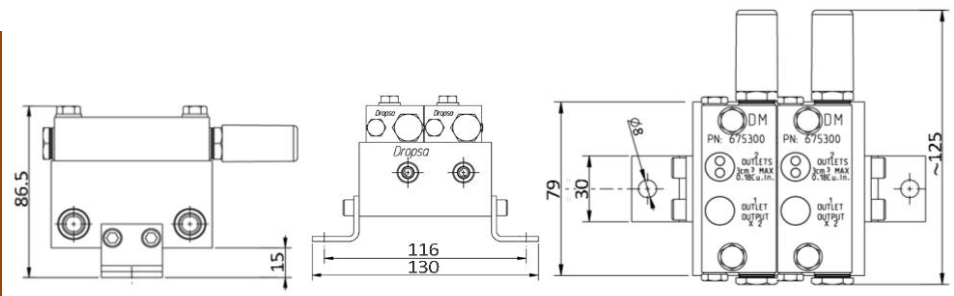
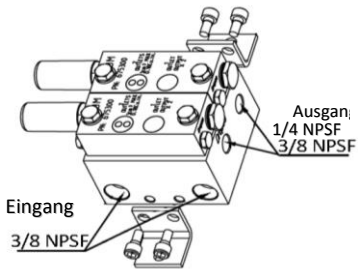
1 MODUL

0673161



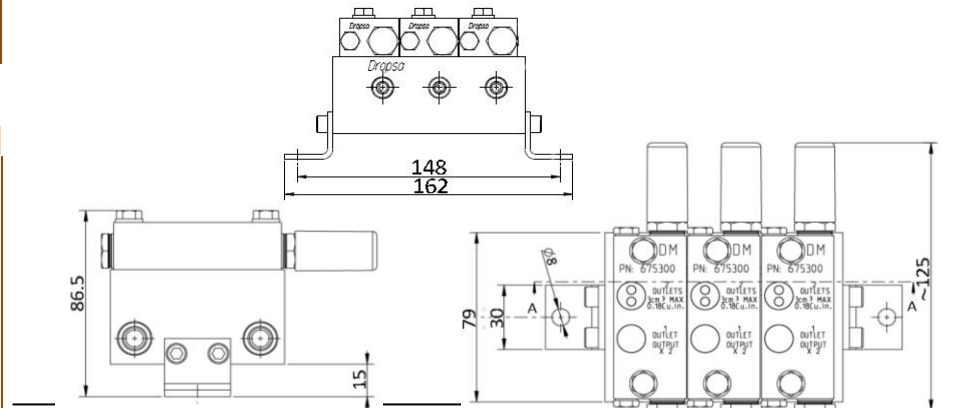
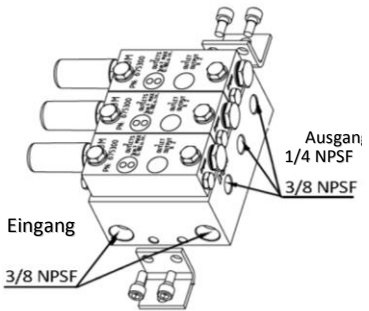
2 MODULE

0673162



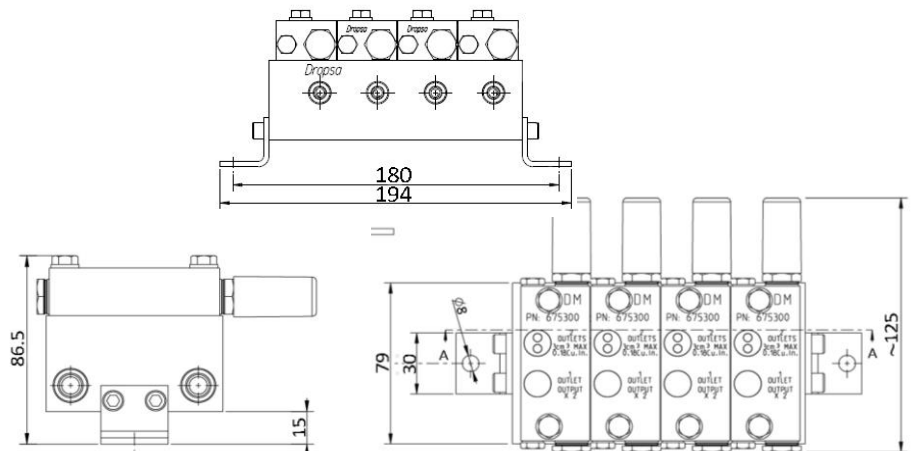
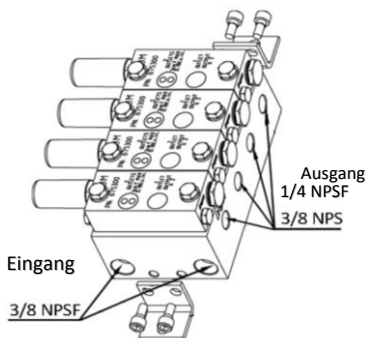
3 MODULE

0673163



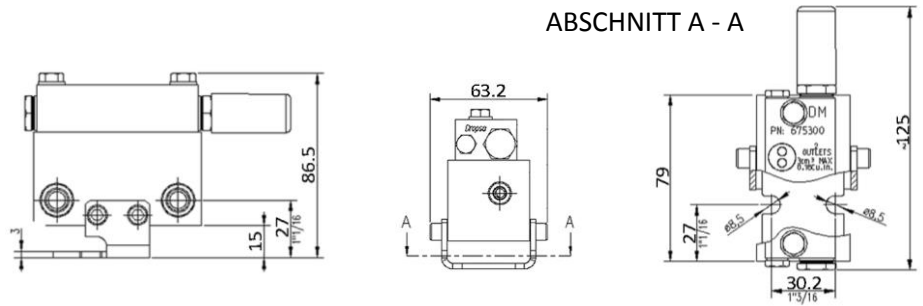
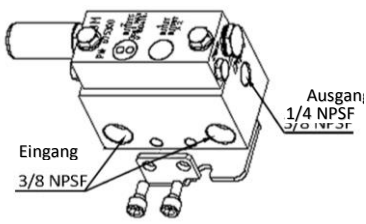
4 MODULE

0673164



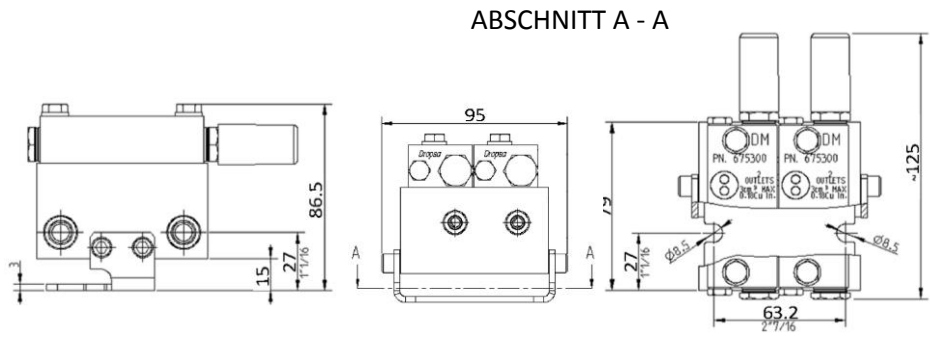
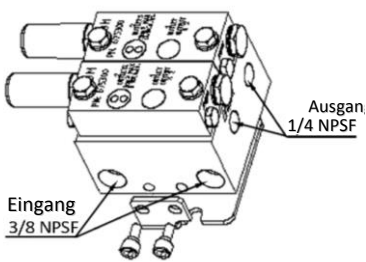
1 MODUL

0673171



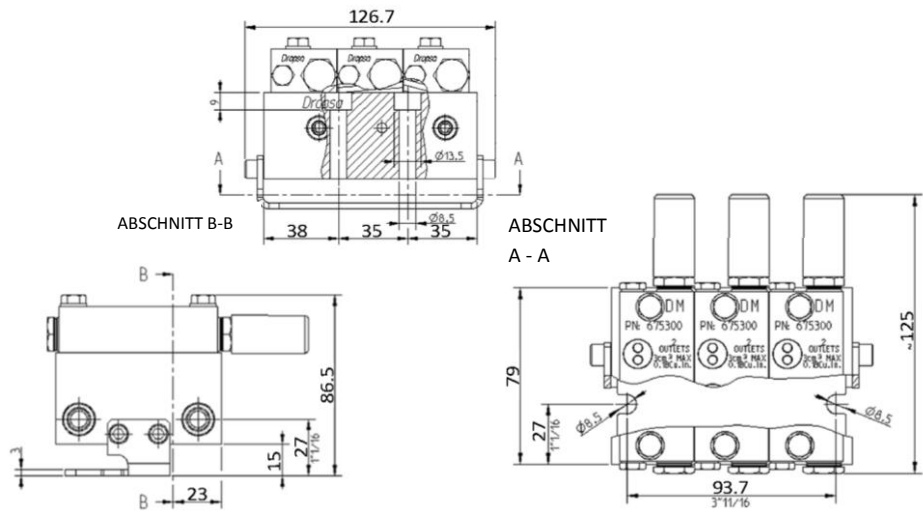
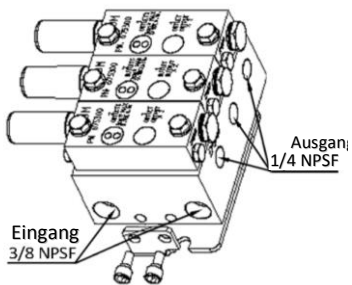
2 MODULE

0673172



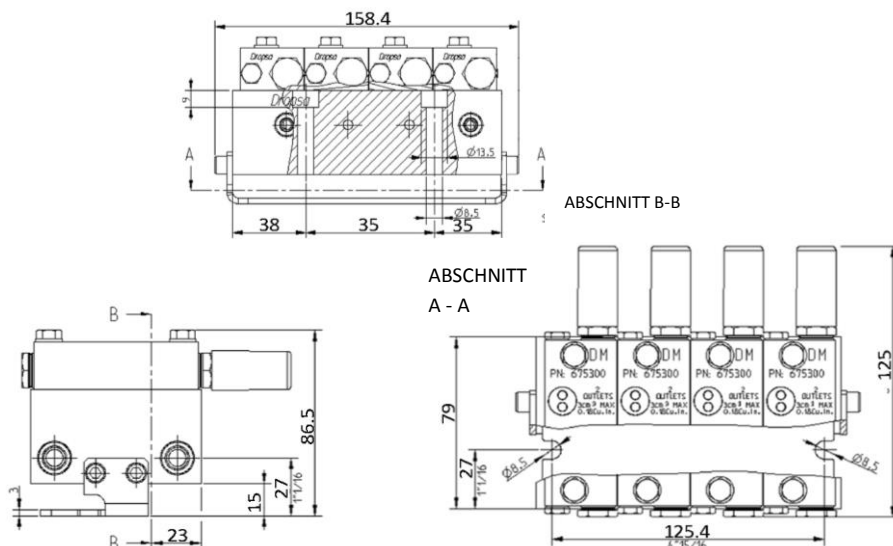
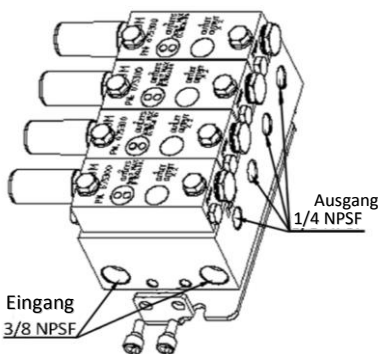
3 MODULE

0673173



4 MODULE

0673174





TECHNISCHE INFORMATIONEN

TECHNISCHE EIGENSCHAFTEN

Schmiermittel	Öl: 100 cST - Fett: Max.: 265 ASTM (NLGI2)
Betriebstemperatur	-30 ÷ + 80 °C (-22 ÷ +176 Fahrenheit)
Max. Druck am Eingang	400 bar
Frequenz	100 Zyklen/Minute
Anschlüsse	Eingänge: 3/8" NPSF - Ausgänge: 1/4" NPSF
Durchsatz	Von 0,25 bis 3 cm ³

BESTELLINFORMATIONEN

SOCKELMODELLE

BESCHREIBUNG	ARTIKELNUMMER
Modulare Ventile DM X-OVER 1-2 Ausgänge	0673161
Modulare Ventile DM X-OVER 2-4 Ausgänge	0673162
Modulare Ventile DM X-OVER 3-6 Ausgänge	0673163
Modulare Ventile DM X-OVER 4-8 Ausgänge	0673164
Modulare Ventile DM X-OVER 1-2 Ausgänge	0673171
Modulare Ventile DM X-OVER 2-4 Ausgänge	0673172
Modulare Ventile DM X-OVER 3-6 Ausgänge	0673173
Modulare Ventile DM X-OVER 4-8 Ausgänge	0673174

SET + DOSIEREINHEIT

BESCHREIBUNG	ARTIKELNUMMER
Basis-Set + Dosiereinheit 1-2 Ausgänge	3133551
Basis-Set + Dosiereinheiten 2-4 Ausgänge	3133552
Basis-Set + Dosiereinheiten 3-6 Ausgänge	3133553
Basis-Set + Dosiereinheiten 4-8 Ausgänge	3133554

ERSATZTEILE

BESCHREIBUNG	ARTIKELNUMMER
02 mod. Ventil, modular 3 cm ³ AVP	675300
Set Halterung + Schrauben für 673171	3133541
Set Halterung + Schrauben für 673172	3133542
Set Halterung + Schrauben für 673173	3133543
Set Halterung + Schrauben für 673174	3133544
Set Halterungen + Schrauben für 673161-4	3133545

C2165PG WK 35/17

Die Produkte von Dropsa sind in den Filialen von Dropsa und bei Vertragshändlern erhältlich, lesen Sie auf der Seite www.dropsa.com/contact nach oder schreiben Sie eine E-Mail an sales@dropsa.com

Händlerinformation: