

CARATTERISTICHE

- **PORTATA:**
15 L/MIN MAX
- **PRESSIONE DI ESERCIZIO**
P MAX 400 BAR
- **DISPNIBILE VERSIONE**
ATEX
- **II2 GD T135°C IP 67 EEX**
D IIB T4
- **DIREZIONE DEL FLUSSO**
BIDIREZIONALE
- **NESSUNA INTERAZIONE**
TRA ELEMENTI DI
AZIONAMENTO E FLUIDO
IMPIEGATO
- **ESCLUSA L'INSORGENZA**
BLOCCO DOVUTE A
TEMPERATURE ELEVATE
- **LUBRIFICANTI AD ALTA**
VISCOSITÀ
- **VALVOLA A SEDE**
CONICA
- **COMPLETA DI**
CONNETTORE
ELETTRONICO
- **FLUIDI:**
OLIO800 cSt MAX
GRASSO NLGI 2 MAX

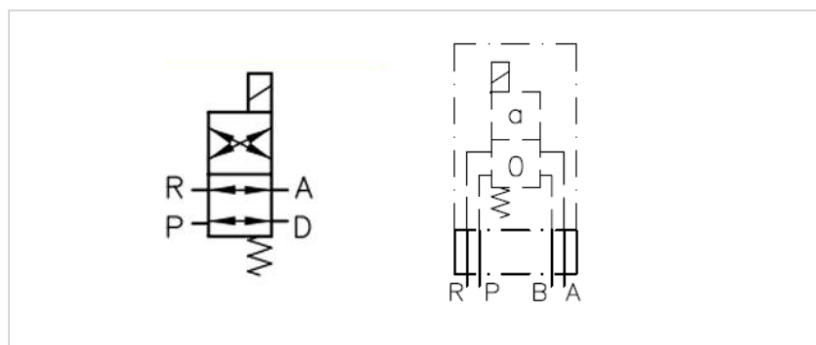
ELETTROVALVOLE DI INVERSIONE LINEA 4/2

Le elettrovalvole d'inversione sono state progettate per permettere l'inversione di linea negli impianti a linea doppia.

Queste valvole sono in grado di operare con grasso NLGI 2 MAX ed olio ad alta viscosità, a una pressione massima di 400 bar (5880 psi).



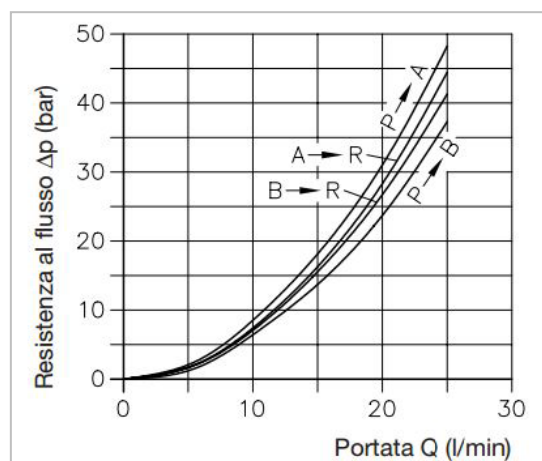
SIMBOLI



INFORMAZIONI TECNICHE

CARATTERISTICHE TECNICHE	
Portata massima	15 l/min MAX
Pressione di esercizio	400 bar MAX
Tipo di costruzione	Valvola a sede conica
Fissaggio e attacco tubo	Montaggio su piastra base e blocco di attacco
Posizione di montaggio	Preferibilmente verticale con l'attuatore verso l'alto
Senso di flusso	Bidirezionale
Azionamento	Elettrico
Temperatura	- 40°C ÷ + 80°C (ATEX -35°C ÷ +40°C)
Temperatura olio	-25 °C ÷ + 80°C (ATEX 70°C)
Peso	2,2 kg

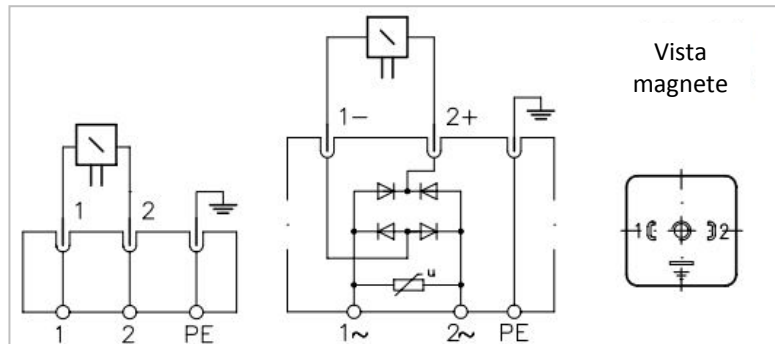
Caratteristiche Δp -Q (valori indicativi)



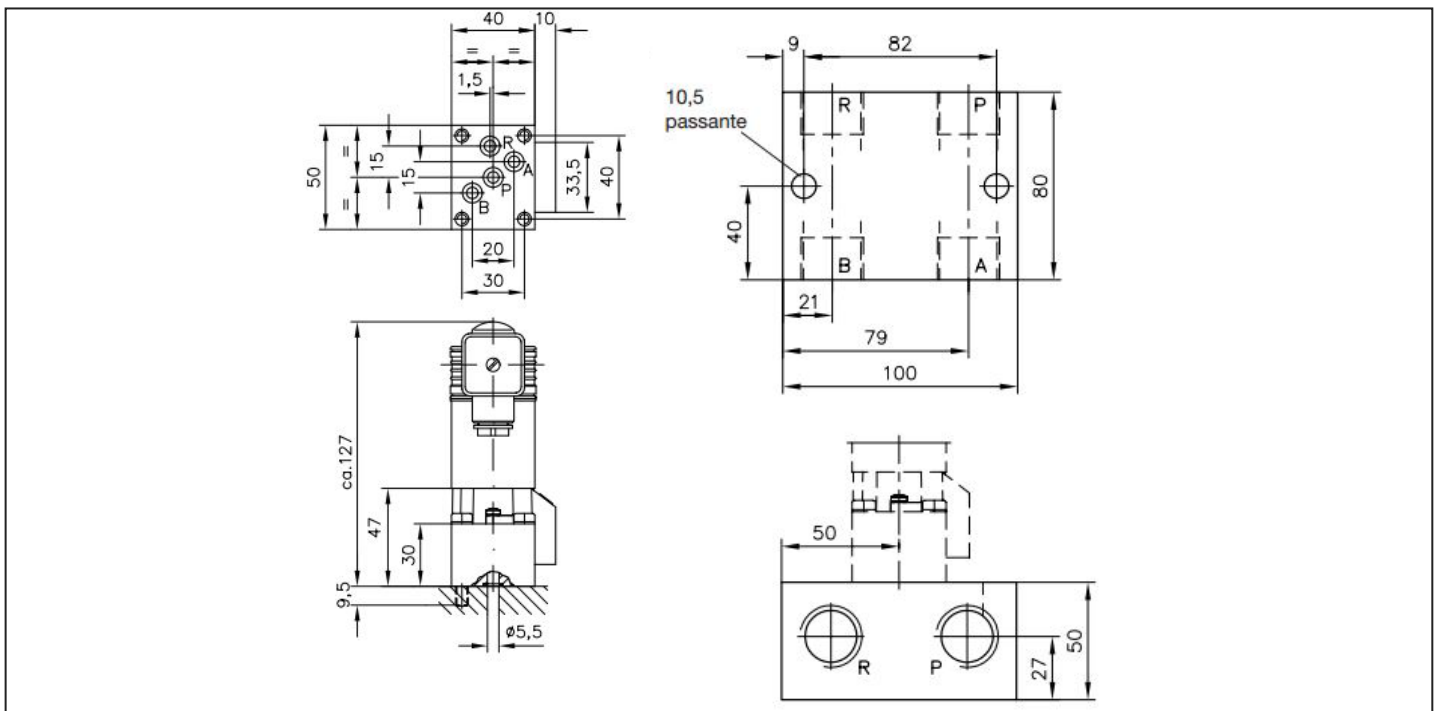
COLLEGAMENTI ELETTRICI

Tensione continua

Tensione alternata



DIMENSIONI



INFORMAZIONI PER L'ORDINE

DESCRIZIONE	ATTACCHI	TENSIONI	CODICE	Q.ty
ELETTOVALVOLA	3/4 BSP	24V DC	3155194	<input type="radio"/>
		24V DC Atex	3078198	<input type="radio"/>
		110V 50/60 Hz	3155205	<input type="radio"/>
		230V 50/60 Hz	3155243	<input type="radio"/>

Info Distributore: