



# MINI-SUMO

## ХАРАКТЕРИСТИКИ

- Два насосных элемента (по заказу);
- Минимальный емкостной и максимальный визуальный уровни как стандарт;
- Модуль "QUICK SWAP" – система быстрой замены нас. эл.;
- Совместимый с системой 02 и 26 (Dropsa);
- Бак: 10 кг/л, 30 кг/л;
- Производительность: 25 см<sup>3</sup>/мин (с 1 нас. элем.); 50 см<sup>3</sup>/мин (с 2 нас. элем.);
- Температура использования: -5°C +50°C;
- Нагревательный модуль.

## Насос для консистентной смазки и масла для тяжелой промышленности и тяжелых условий эксплуатации

Насос Mini Sumo идеально подходит для тех областей применения, в которых используется прогрессивная система смазки "Серия 26" и двухлинейная "Система 02", производства компании Dropsa. Насос предназначен для подачи масла и консистентной смазки и совместим со смазками со степенью вязкости до NLGI-2.

Версия с двумя насосными элементами, обеспечивает производительность в 50 куб. см/мин. и давлением до 400 бар.

При выходе из строя одного из двух насосных элементов насос продолжает функционировать, рабочее давление в системе остается прежним.

Mini Sumo может использоваться в двухлинейных системах смазки; крупного масштаба механизмах и в сложных условиях эксплуатации. Обеспечивает множество точек смазывания и может превышать 60 метров длины.



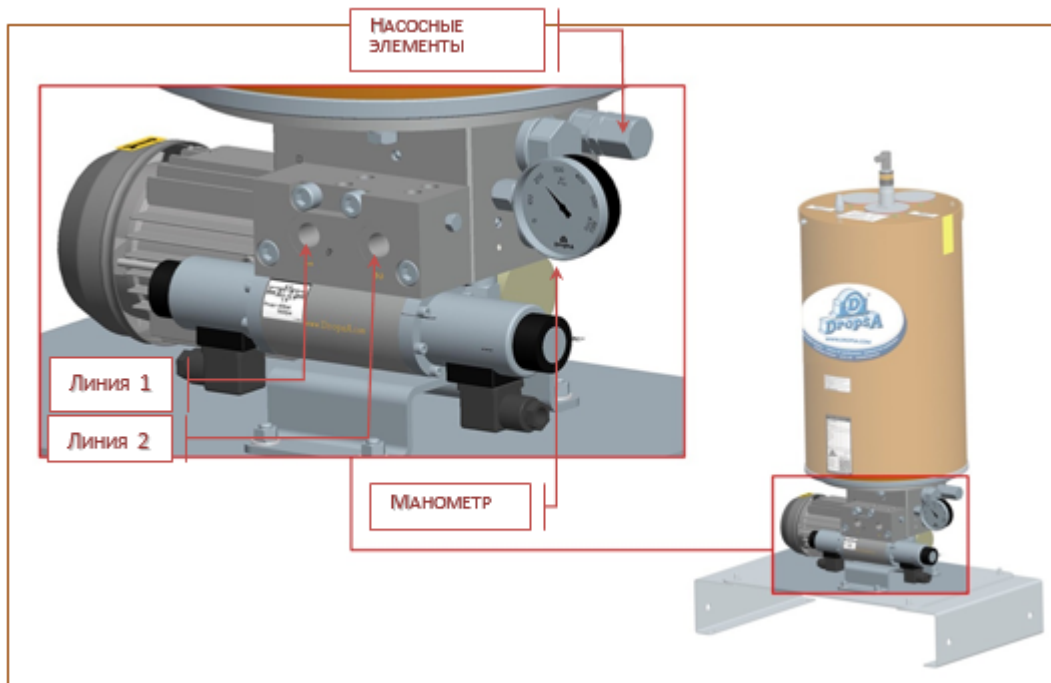
### Отсутствие простоев при ремонте и обслуживании насосной станции

Система «QUICK SWAP» (быстрая замена) позволяет заменять насосные элементы путем их простого снятия и замены новыми. Производить отключение трубопроводов не требуется, таким образом снижается опасность загрязнения смазки в трубопроводе.

НАСОСНАЯ СИСТЕМА ОСНАЩЕННАЯ ЭЛЕКТРОМАГНИТНЫМ ИНВЕРТОРОМ (ОПЦИОНАЛЬНО) ДЛЯ

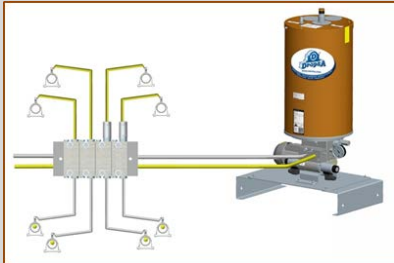
## ПРИМЕНЕНИЕ

- Тяжелая промышленность;
- Бумажные комбинаты;
- Сталеплавильные заводы и т.д.



## ТИПОЛОГИЯ СИСТЕМ

### ДВУХЛИНЕЙНАЯ СИСТЕМА

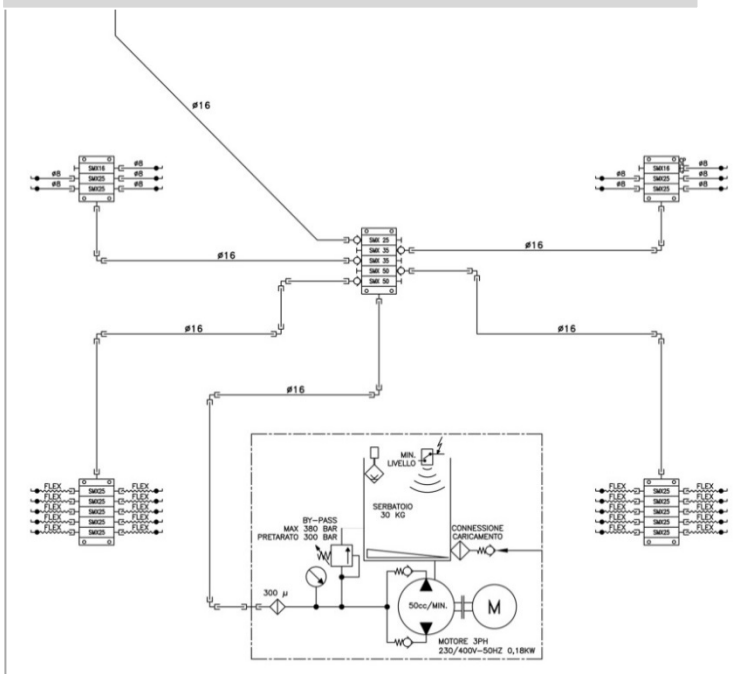
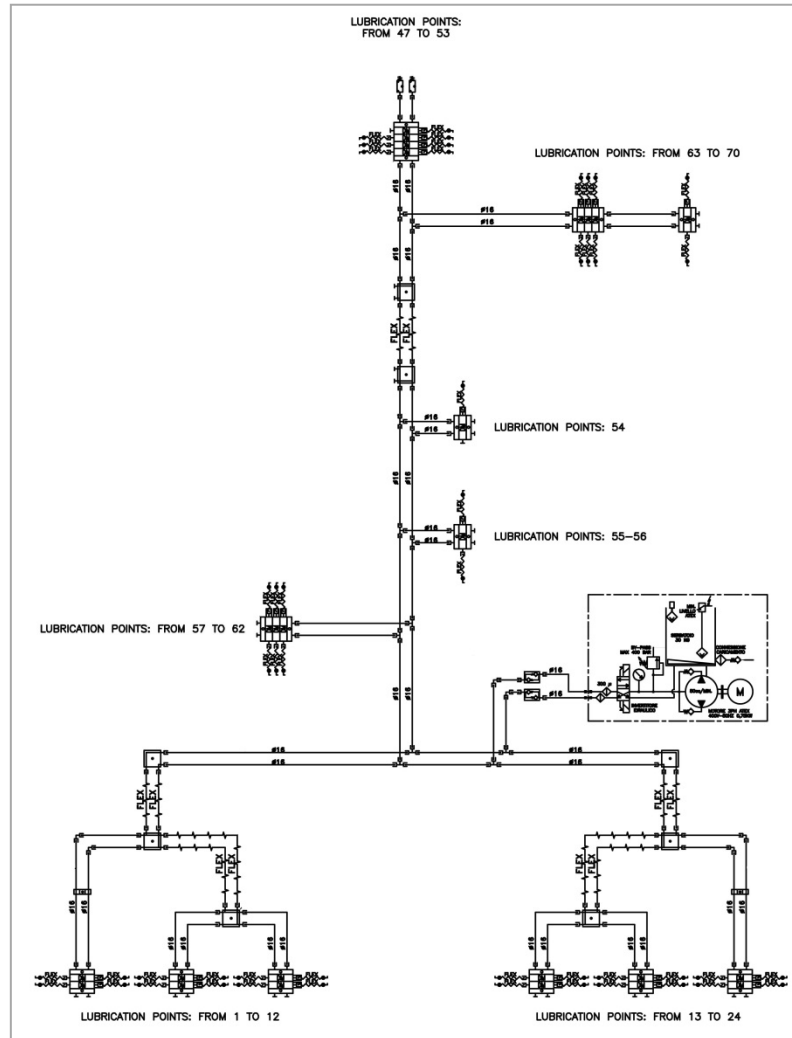


В данной системе реализованы решения, типовые для крупногабаритных станков, в частности, для работающих в интенсивных условиях, а также во влажной или пыльной среде.

Насос Mini-SUMO в сочетании **дозаторами знаменитой двухлинейной системы 02**. Благодаря двум линиям подачи смазки оборудование может обслуживать системы длиной до 60 м, что является идеальным решением для станков больших размеров.

DM DropsA в сочетании с насосом Mini-SUMO доступны в двух версиях:

- С **МОДУЛЬНЫМ ОСНОВАНИЕМ**, состоят из **МОДУЛЬНЫХ ОСНОВАНИЙ**, то есть разделенных между собой, с **ДОЗИРУЮЩИМИ КЛАПАНАМИ** (справочный док. C1081P)
- С **МОНОЛИТНЫМ ОСНОВАНИЕМ**, состоят из **МОНОБЛОЧНОГО** основания, на котором монтируются клапаны DM/DMM. (справочный док. C2263P)



### ПРОГРЕССИВНАЯ СИСТЕМА

Данная система использует только одну линию для распределения смазки, обеспечивая полный контроль над оборудованием посредством устройств мониторинга.

В прогрессивной системе к насосу подсоединен ряд «последовательных» дозаторов. В целом, оборудование состоит из главного дозатора, питающего подсоединенные дозаторы.

В наличии имеется следующий ассортимент дозаторов:

- SMX, SMX из нержавеющей стали, SMO
- nP- nano Progressive, Np из алюминия
- nPr+ - nano Progressive сменный
- SMP и SMPMP

(Справочные документы по прогрессивной системе DropsA SMX C2104PI - nP C2213PI - nPr+ C2220PI - SMP C2071PI)

## ТЕХНИЧЕСКИЕ ХАРАКТЕРИСТИКИ:

### Электрический двигатель

**3 PH:** 0,18 Kw (50 Hz) - 0,20 Kw (60 Hz);  
230 - 276 V; 400 - 480 V;  
50 Hz (1400 об./мин.) - 60 Hz (1680 об./мин.).  
**1 PH:** 110V, 50 Hz (1370 об./мин.);  
230V, 50 Hz (1370 об./мин.).  
**24 V CC** 2800 об./мин.

### Насосная система

Поршневая

### Максимальное рабочее давление

380 бар

### Емкость бака

10л или 30л/10Kg или 30Kg

### Производительность

25 куб.см/мин (на один насосный элемент);

### Входное соединение

G 3/8" BSP

### Выходное соединение

G 3/8" BSP

### Место загрузки

G 1/2" BSP

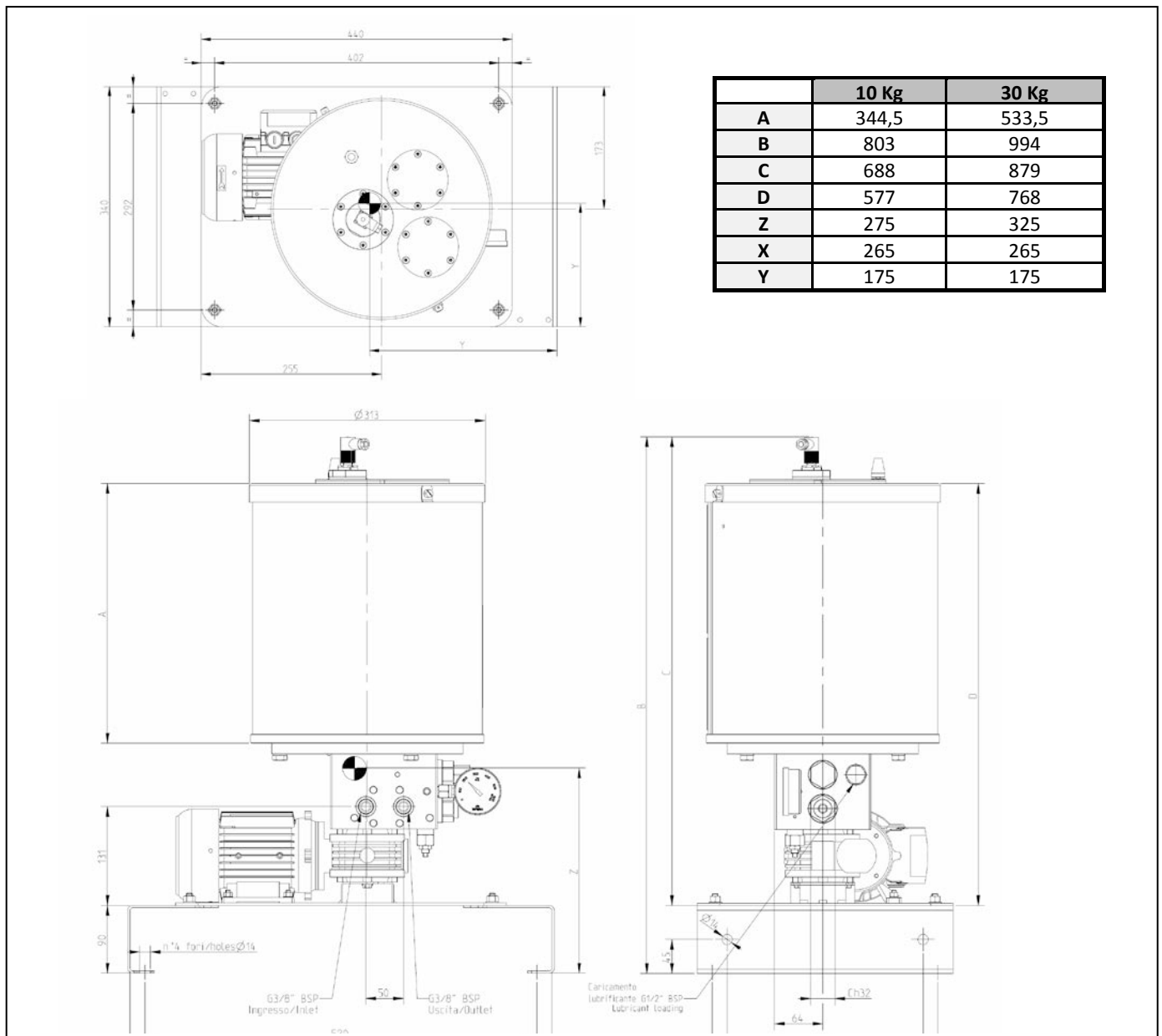
### Рабочие температуры

-5 ÷ + 50°C

### Допустимые смазочные материалы

Жидкая смазка мин. 32÷1000 cSt, консист. смазка макс. NLGI2.

## РАЗМЕРЫ (ВНЕ МАСШТАБА)





# MINI-SUMO

## ИНФОРМАЦИЯ ДЛЯ ЗАКАЗА

1°	2°	3°	4°	5°	6°
----	----	----	----	----	----

### КОД заказа НАСОСА MINI-SUMO

СТАНДАРТНАЯ ВЕРСИЯ	Насос MINI-SUMO на 10 кг КОНСИСТ.СМАЗКИ 3 фазы - 0,18 кВт		2487000	0	0	0	0	0				
	Насос MINI-SUMO на 10 кг КОНСИСТ.СМАЗКИ 1 фаза - 0,25 кВт - 110 В		2487010	0	0	0	0	0				
	Насос MINI-SUMO на 10 кг КОНСИСТ.СМАЗКИ 1 фаза - 0,25 кВт - 230 В		2487011	0	0	0	0	0				
	Насос MINI-SUMO на 10 кг КОНСИСТ.СМАЗКИ 24 В пост. тока		2487012	0	0	0	0	0				
	Насос MINI-SUMO на 30 кг КОНСИСТ.СМАЗКИ 3 фазы - 0,18 кВт		2487001	0	0	0	0	0				
	Насос MINI-SUMO на 30 кг КОНСИСТ.СМАЗКИ 1 фаза - 0,25 кВт - 110 В		2487013	0	0	0	0	0				
	Насос MINI-SUMO на 30 кг КОНСИСТ.СМАЗКИ 1 фаза - 0,25 кВт - 230 В		2487014	0	0	0	0	0				
	Насос MINI-SUMO на 30 кг КОНСИСТ.СМАЗКИ 24 В пост. тока		2487015	0	0	0	0	0				
	Насос MINI-SUMO на 10 кг МАСЛА 3 фазы - 0,18 кВт		2487050	0	0	0	0	0				
	Насос MINI-SUMO на 10 кг МАСЛА 1 фаза - 0,25 кВт - 110 В		2487060	0	0	0	0	0				
	Насос MINI-SUMO на 10 кг МАСЛА 1 фаза - 0,25 кВт - 230 В		2487061	0	0	0	0	0				
	Насос MINI-SUMO на 10 кг МАСЛА 24 В пост. тока		2487062	0	0	0	0	0				
	Насос MINI-SUMO на 30 кг МАСЛА 3 фазы - 0,18 кВт		2487051	0	0	0	0	0				
	Насос MINI-SUMO на 30 кг МАСЛА 1 фаза - 0,25 кВт - 110 В		2487063	0	0	0	0	0				
	Насос MINI-SUMO на 30 кг МАСЛА 1 фаза - 0,25 кВт - 230 В		2487064	0	0	0	0	0				
	Насос MINI-SUMO на 30 кг МАСЛА 24 В пост. тока		2487065	0	0	0	0	0				
		<b>ОПИСАНИЕ</b>	<b>КОД DROPSA</b>	<b>КОД</b>								
Минимальный уровень	Варианты	СТАНДАРТНАЯ ВЕРСИЯ ДЛЯ КОНС. СМАЗКИ с лазерным сенсором 24 В пост. тока Out NO и NC (1 порог)	0295131 (для 10-30 кг)	0	от 0 до 9	от А до Z	от 0 до 9	от А до Z				
		СТАНДАРТНАЯ ВЕРСИЯ ДЛЯ МАСЛА с красным поплавком	0295151 (для 10 кг) 0295150 (для 30 кг)									
		Мин.-макс. лазерный уровень 24 В пост. тока Out 4±20 мА/2 NO (4 порога)	0295130	2								
		Ультразвуковой датчик уровня насоса 10 кг	0295140	3								
		Ультразвуковой датчик уровня насоса 30 кг										
		Емкостный датчик уровня 10 кг (250 В перем. тока)	0295123	5								
Емкостный датчик уровня 30 кг (250 В перем. тока)	0295121	6										
Максимальный уровень	Вариант	СТАНДАРТНАЯ ВЕРСИЯ КОНСИСТЕНТНОЙ СМАЗКИ	0295100 (для 10 и 30 кг)	0	от 0 до 9	от А до Z	от 0 до 9	от А до Z				
		СТАНДАРТНАЯ ВЕРСИЯ ДЛЯ МАСЛА с красным поплавком	0295151 (для 10 кг) 0295150 (для 30 кг)									
		Лазерный сенсор 24 В пост. тока Out NO и NC (1 порог)	0295131 (для 10 и 30 кг)	A								
Насосные элементы		СТАНДАРТНЫЙ НАСОСНЫЙ ЭЛЕМЕНТ С ФИКСИРОВАННОЙ ПОДАЧЕЙ	0297010 + 0297017	0					от 0 до 9	от А до Z	от 0 до 9	от А до Z
		Два насосных элемента с фиксированной подачей	0297010-0297010	1								
Электромагнитный инвертор с основанием	Варианты	ОТСУТСТВУЕТ В СТАНДАРТНОЙ ВЕРСИИ		0								
		24 В пост. тока	0083560	A								
		110 В перем. тока	0083491	B								
Электропневматический инвертор	Варианты	230 В перем. тока	0083492	C	от 0 до 9	от А до Z	от 0 до 9	от А до Z				
		380 V AC	0083493	D								
		24 В пост. тока	0083494	G								
		24 В перем. тока	0083495	H								
		110 В перем. тока	0083496	J								
230 В перем. тока	0083497	K										
Гидравлически			0086450	L	от 0 до 9	от А до Z	от 0 до 9	от А до Z				
НАГРЕВАТЕЛЬНЫЙ МОДУЛЬ	Варианты	ОТСУТСТВУЕТ В СТАНДАРТНОЙ ВЕРСИИ		0					от 0 до 9	от А до Z	от 0 до 9	от А до Z
		Нагревательный модуль для насоса 10/30 кг 110 В - 150 Вт	0295066	1								
		Нагревательный модуль из НЕРЖАВЕЮЩЕЙ СТАЛИ для насоса 10/30 кг 230 В - 150 Вт	0295103	2								

### ДОПОЛНИТЕЛЬНО

Преобразование масла	Мин./макс. поплавковый уровень 10 кг (66 ф) + Заливная пробка с фильтром	0295151+3130138
	Мин./макс. поплавковый уровень 30 кг (66 ф) + Заливная пробка с фильтром	0295150+3130138
Комплект клеммной коробки	Клеммная коробка и опора для монтажа на кромке металлической паллеты	3133906

Инфо дистрибьютора:

C2158PR WK 03/17

Продукцию Dropsa можно приобрести через представительства в соответствующих странах и через сеть уполномоченных дистрибьюторов. Пожалуйста, посетите раздел контакты на нашем сайте [www.dropsa.com/contact](http://www.dropsa.com/contact) или пишите [sales@dropsa.com](mailto:sales@dropsa.com)