

性能

- 单作用气动泵；
- 泵流量：2 cm³/冲程；
- 压缩比：50:1；
- 3 升油箱
- 标准最低液位计；
- 控制气压：
3 至 6 bar (44 - 88 psi)；
- 稀油泵：32 -1000 cSt。

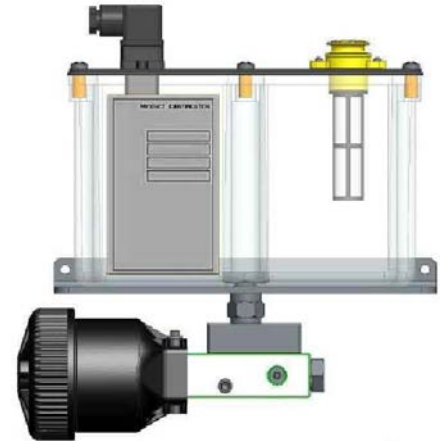
简单而灵活的稀油气动泵 适用于中小型润滑系统

Loco-oil 是一款单作用气动泵，一般用于 nP - nPr+、SMX、SMO、SMP、SMPM 系列单线路带有递进式分配器的润滑系统。

Loco-oil 泵的油箱为 3 升。

透明油箱有助于清楚直观地观察到剩余的油量，上面安装的最低液位传感器能够向控制设备远程发送报警信号。

此外，油箱盖还可以改装，以便安装 Dropsa 的最高液位计。



该泵配有一个加油过滤器，确保进入油箱内的润滑剂无杂质。

所有泵送部件都采用钢材制造，确保了**该产品极高的可靠性**。

Loco-oil 是中小型机器润滑的简单高效的解决方案。适合用在带有压缩空气的机器上。

应用范围

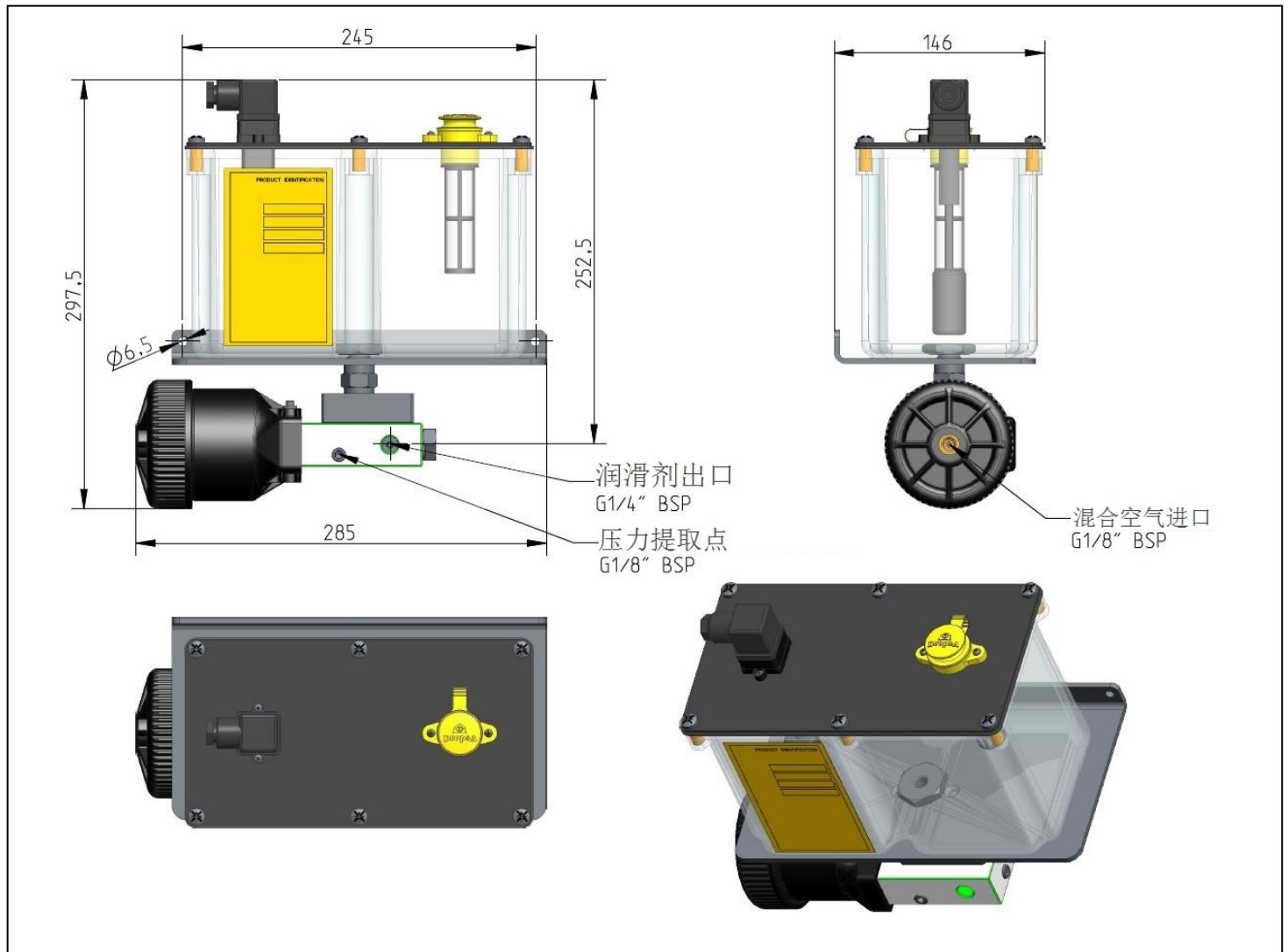
- 移动设备和汽车的润滑；
- 机床：如钢板或木材加工机床；
- 折弯机；
- 塑料材料注塑机。

技术信息

一般性技术特性

泵系统	单效气动活塞
供气压力	3÷6 bar
供气接口	G 1/8 UNI - ISO 228/1
泵元件出口接口	G ¼ UNI - ISO 228/1
压缩比例	50:1
流量	2 cm ³ /次
可用的润滑剂*	32÷1000 cSt 稀油
活塞总冲程	36.5 mm
活塞有效冲程	29.2 mm
最低液位触点	V max.= 220 V AC /1AMA/P.MAX 50 W
使用温度	+5 - +50°C
保存温度	+5 - +50°C
无运行冷凝液的最大相对湿度	90%
声压级别	< 70 db (A)
净重	5 Kg

外形尺寸 (非比例图纸)



订购信息

描述	编码
带 NC 液位计的 50:1 稀油泵	3414066
带 NA 液位计的 50:1 稀油泵	3414067

备件

描述	编码
3 升油箱, 带孔	6770072
支撑板	3050402
泵总成	3413502
最低液位传感器	1655582 NC (适用 3414067)
最低液位传感器	1655583 NA (适用 3414066)
加载过滤器	3130101

经销商信息: