

EIGENSCHAFTEN

- LUFTPUMPE MIT EINFACHER WIRKUNG;
- LEISTUNG DER PUMPE: 2 cm³ PRO STOß;
- KOMPRESSIONSVERHÄLTNIS: 50:1;
- LEISTUNG BEHÄLTER 3 Liter
- KONTAKT MINDESTFÜLLSTAND STANDARD;
- STEUERDRUCKLUFT: VON 3 BIS 6 BAR (44 - 88 PSI);
- ÖLPUMPE: 32 - 1000 cSt.

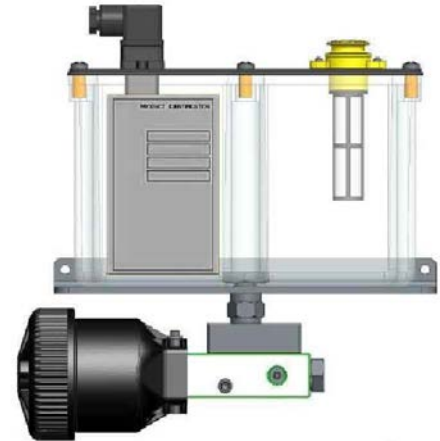
EINE EINFACHE UND VIELSEITIG EINSETZBARE ÖL-LUFTPUMPE IDEAL FÜR KLEINE UND MITTLERE SCHMIERSYSTEME

Loco-oil ist eine Luftpumpe mit einfacher Wirkung, allgemein verwendet in Schmiersystemen mit progressiven Dosiervorrichtungen für die Einzelleitung Serie nP - nPr+, SMX, SMO, SMP, SMPM.

Loco-oil steht mit einem 3-Liter Behälter zur Verfügung.

Der transparente Behälter ermöglicht es die verbleibende Ölmenge genau zu sehen und ein Überwachungssensor für die Anzeige des Mindestfüllstands ermöglicht es dem Überwachungsgerät Alarmsignale ferngesteuert zu senden.

Außerdem kann der Deckel des Behälters verändert werden, um eine Dropsa Erfassungsvorrichtung für die Erkennung des Höchstfüllstands zu installieren. Die Pumpe ist mit einem Beladerfilter ausgestattet der den Einlass von sauberem Schmierstoff in den Behälter ermöglicht.



Die hohe Zuverlässigkeit des Produktes wird auch durch die Verwendung von Stahl in der Herstellung aller Pumpenkomponenten gewährleistet.

Loco-oil ist die einfache und wirksame Lösung für die Schmierung von Maschinen mit kleinen und mittelgroßen Anlagen. Es eignet sich für Maschinen auf denen Druckluft vorhanden ist.

TECHNISCHE INFORMATIONEN

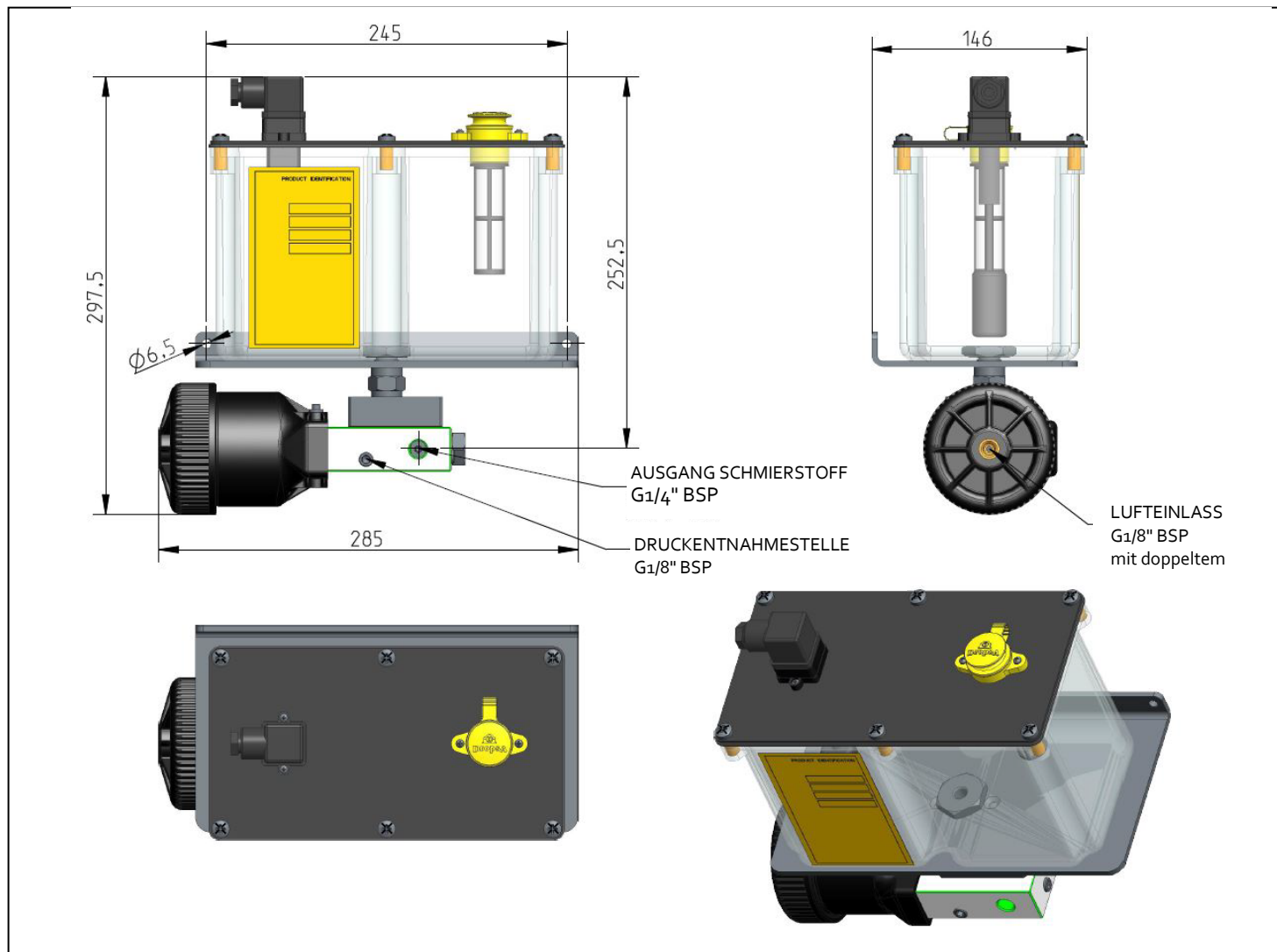
ALLGEMEINE TECHNISCHE MERKMALE

Pumpensystem	Luftkolben mit einfacher Wirkung
Druck für die Zufuhr von Steuerluft	3÷6 Bar
Anschluss Steuerluft	G 1/8 UNI - ISO 228/1
Anschluss Pumpenausgang	G 1/4 UNI – ISO 228/1
Kompressionsverhältnis	50:1
Leistung	2 cm ³ /Stoß
Zugelassene Schmierstoffe*	Öl 32÷1000 cSt
gesamter Kolbenhub	36,5 mm
effektiver Kolbenhub	29,2 mm
Kontakt Mindestfüllstand	V max.= 220 V AC /1AMA/P.MAX 50 W
Betriebstemperatur	+5 ÷ +50°C
Lagertemperatur	+5 ÷ +50°C
max. relative Feuchtigkeit ohne	90%
Schalldruckpegel	< 70 db (A)
Nettogewicht	5 kg

ANWENDUNGEN

- SCHMIERUNG BEI MOBILEN ANLAGEN UND FAHRZEUGEN;
- Werkzeugmaschinen: WIE ETWA MASCHINEN ZUR VERARBEITUNG VON BLECH ODER HOLZ;
- MASCHINEN ZUR ROHRBIEGUNG;
- INJEKTIONSPRESSEN FÜR PLASTIKMATERIAL.

GRÖßEN (ZEICHNUNGEN NICHT IM MAßSTAB)



INFORMATIONEN FÜR DIE BESTELLUNG

BESCHREIBUNG	CODE
PUMPE 50:1 MIT ÖL MI NC NIVELLIERGERÄT	3414066
PUMPE 50:1 MIT ÖL MIT NA NIVELLIERGERÄT	3414067

ERSATZTEILE

BESCHREIBUNG	CODE
Behälter 3 L mit Bohrungen	6770072
Stützplatte	3050402
Pumpengruppe	3413502
Mindestfüllstandsensoren	1655582 NC (für 3414067)
Mindestfüllstandsensoren	1655583 NA (für 3414066)
Beladerfilter	3130101