



# ДОЗИРУЮЩИЕ КЛАПАНЫ СЕРИИ

## ХАРАКТЕРИСТИКИ

- **ТЕМПЕРАТУРА:**  
-30 ÷ +80°C;
- **МАКС. ДАВЛЕНИЕ (НА ВХОДЕ):** 400 БАР (5800 ФУНТОВ/КВ.ДЮЙМ);
- **РАБОЧИЕ ЦИКЛЫ:** 100/МИН;
- **МИН. ВЯЗКОСТЬ:** 100 сСт (462 SSU);
- **МАКС. ДЛЯ ЖИДКОЙ СМАЗКИ:** 265 ASTM (NLGI 2)\*
- **СОЕДИНЕНИЯ:**  
ВХОД: 1/4"  
ВЫХОД: 5/16" - 24NF

(\* В СЛУЧАЕ ДРУГИХ ТИПОВ ЖИДКОЙ СМАЗКИ ОБРАТИТЕСЬ К ВАШЕМУ ПОСТАВЩИКУ.

## ФИКСИРОВАННЫЙ РАСХОД APF05 0,5 CM<sup>3</sup>, APF1 1 CM<sup>3</sup> ДЛЯ ДВУХЛИНЕЙНЫХ СМАЗОЧНЫХ УСТАНОВОК

Корпус из специальной антифрикционной стали, шлифованные отверстия, поршни из закаленной стали и отшлифованные для уплотнения без прокладок. Клапаны не задействуют регулировочные револьверные головки и используются в специальных приложениях.

Устройство для объединения и разделения двух выходов, с гальванической обработкой для деталей, подверженных воздействию.

Дозирующие клапаны, как правило, поставляются отрегулированными на максимальный расход, за исключением случаев, отдельно оговоренных при заказе.



## ОБЩИЕ ТЕХНИЧЕСКИЕ ХАРАКТЕРИСТИКИ

<b>Температура</b>	-30 ÷ +80°C.
<b>Макс. давление</b>	400 бар (5800 фунтов/кв.дюйм)
<b>Рабочие циклы</b>	100/мин
<b>Мин. вязкость масла</b>	100 сСт (462 SSU)
<b>Макс. для жидкой смазки</b>	265 ASTM (NLGI 2) *
<b>Вход</b>	1/4"
<b>Выход</b>	5/16"-24NF

(\* В случае других типов жидкой смазки обратитесь к вашему поставщику

## УСТАНОВКА/ФУНКЦИОНИРОВАНИЕ

Каждый узел дозатора состоит из поршня с сервоприводом (А) и дозирующего поршня (В). Смещения поршней, представленных на рис. D-E, демонстрируют функционирование узла дозатора при чередовании устройства подачи смазки на две линии.

Рисунок D-E, отдельные выходы, – Рисунок F, прокладка с перемычкой для использования только одного выхода.

Устройства подачи смазки, как правило, снабжены двумя отдельными выходами, если иное не указано в заказе.

Два выхода каждого дозирующего элемента используются в любом случае. Если необходимо использовать только один выход, необходимо использовать прокладку с перемычкой, код **0622030**, поскольку второй выход невозможно закрыть заглушкой.

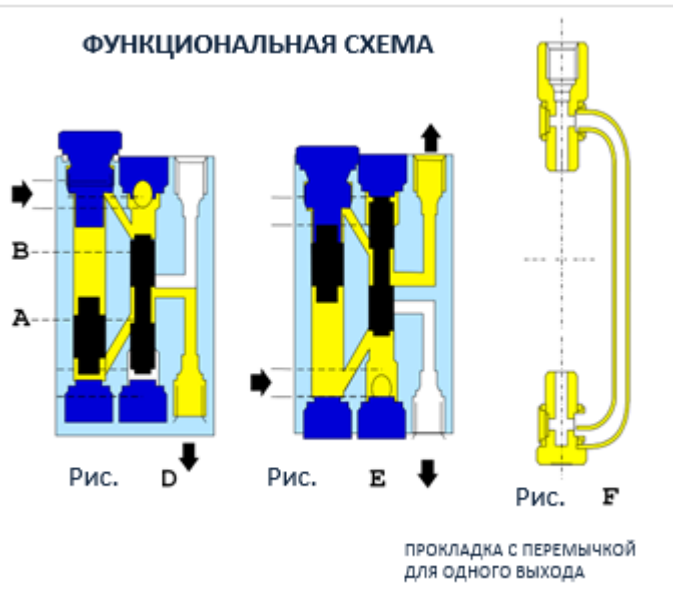
Прокладка объединяет расход двух выходов в один, соответственно, производительность каждого элемента удваивается.

В данном случае максимальная производительность для каждого полного цикла варьируется от 0,1 ÷ 1 см<sup>3</sup> до 0,2 ÷ 2 см<sup>3</sup>.

## КРЕПЕЖ

Для монтажа на неровных поверхностях предусмотрены втулки из легкого сплава, код **0622017**, чтобы не допустить деформаций, вызванных слишком плотным завинчиванием.

## ФУНКЦИОНАЛЬНАЯ СХЕМА



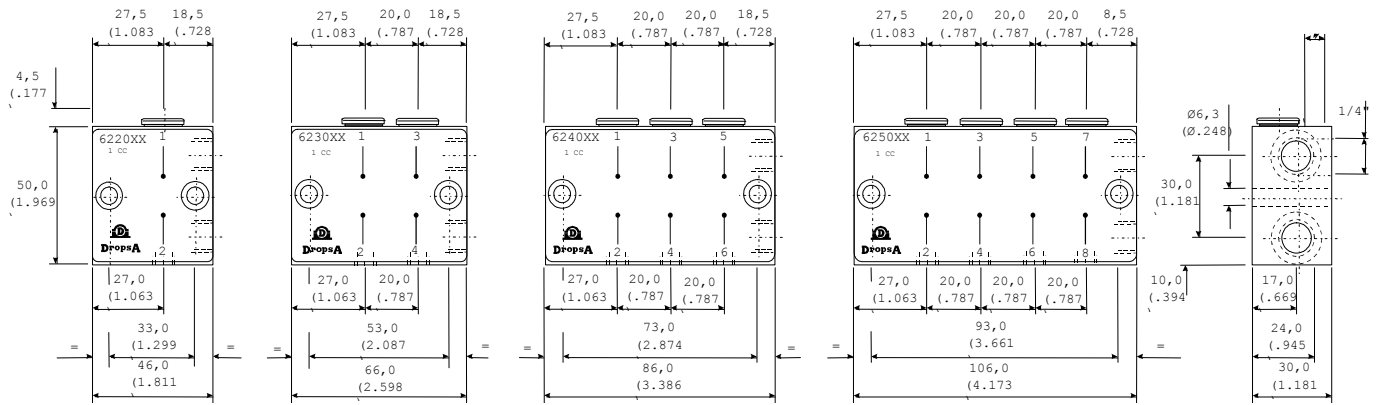
## ХАРАКТЕРИСТИКИ

- Бумажные комбинаты
- Металлургические комбинаты
- Цементные заводы
- Крупное погрузочные и подъемное оборудование



# ДОЗИРУЮЩИЕ КЛАПАНЫ СЕРИИ

## ГАБАРИТЫ (ВНЕ МАСШТАБА)



СТАНДАРТ DROPSA-DIN 3852 диам. мм				
ЗАГЛУШКА	ТРУБА	ГАЙКА	КОЛЬЦО	ПАТРУБОК
0926001	6	0091396	0091590	0092337
	8	0091402	0091596	0092266
	10	0091406	0091601	0092242

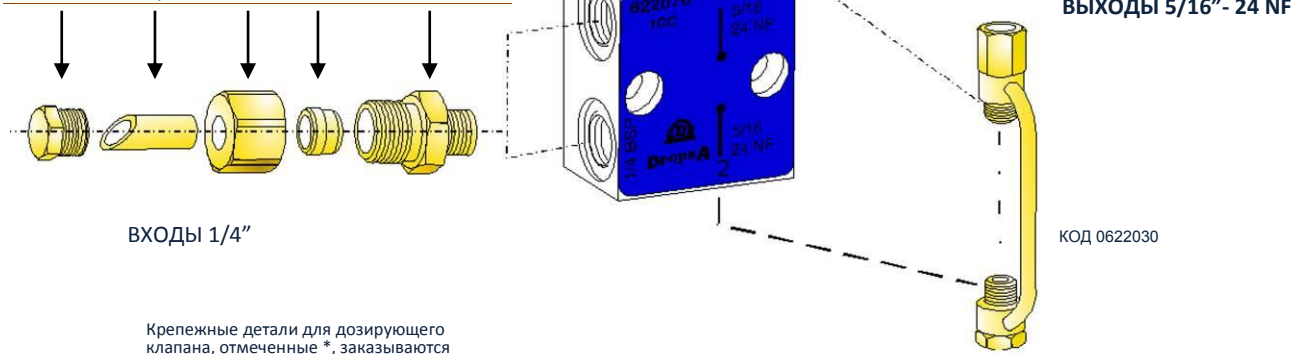
  

СУХАЯ ПРОКЛАДКА NPTF диам. дюйм			
0850281	1/4	0850200	0850220
	5/16	0850201	0850221
	3/8	0850202	0850222

СТАНДАРТ DROPSA диам. мм			
ДВУХКОСУСНЫЙ	ПАТРУБОК	ТРУБА	ЗАГЛУШКА
0093004	0092004	4	0091005

СУХАЯ ПРОКЛАДКА NPTF диам. дюйм			
0093004	0092026	5/32	0091005



ВХОДЫ 1/4"

ВЫХОДЫ 5/16" - 24 NPT

КОД 0622030

Крепежные детали для дозирующего клапана, отмеченные \*, заказываются отдельно.

ПОЗ.	КОД	№ ШТ.	ОПИСАНИЕ	
1*	0016009		Пружинная шайба	МЕТРИЧ.
2*	0016335		Гайка М6	
3*	0012534	2	Винт 1/4-28 UNF Шест. 7/16	
4	0622017		Втулка	ДЮЙМЫ
1*	0016012		Пружинная шайба	
2*	0016499		Гайка М6	
3*	0012562	2	Винт 1/4-28 UNF Шест. 7/16	
4	0622017		Втулка	

№	КОД	РАЗМЕРЫ (мм) (ДЮЙМЫ)		
		А	Д.	Х
1	0111585	33 (1.29)	45 (1.77)	120 (4.72)
2	0111586	56 (2.08)	65 (2.55)	120 (4.72)
3	0111587	73 (2.87)	85 (3.34)	120 (4.72)
4	0111588	93 (3.66)	105 (4.13)	120 (4.72)

## ИНФОРМАЦИЯ ДЛЯ ЗАКАЗА

РЕЗЬБА	ВЕС		Кол-во выходов	КОД	
	КГ	φ.		APF05	APF1
Стандарт Dropsa BSP	0,430	0,94	1-2	622060	622070
	0,620	1,36	2-4	623060	623070
	0,840	1,85	3-6	624060	624070
	1,00	2,20	4-8	625060	625070
	0,430	0,94	1-2	622080	622090
NPTF	0,620	1,36	2-4	623080	623090
	0,840	1,85	3-6	624080	624090
	1,00	2,20	4-8	625080	625090

Для инфо:

C1045PR WK 45/17

Продукцию Dropsa можно приобрести через представительства в соответствующих странах и через сеть уполномоченных дистрибьюторов. Пожалуйста, посетите раздел контакты на нашем сайте [www.dropsa.com/contact](http://www.dropsa.com/contact) или пишите [sales@dropsa.com](mailto:sales@dropsa.com)