

SENSORES

Presostatos de pistón regulables

Campos de regulación 8-26, 15-60, 35-100 bar

3291118
3291119
3291120
3291128
3291129
3291130

Descripción

Estos sensores han sido diseñados para el control automático de los sistemas de lubricación. Hay disponibles 2 versiones diferentes según el sistema de cableado eléctrico utilizado: con conector (fig. 1/A) y con pasa cable (fig. 1/B). Este último se suministra completo con 1,5 m de cable eléctrico. De cada versión hay 3 variantes que se diferencian por el campo de presión en que se puede realizar el tarado.

Características

Alimentación eléctrica: 5A a 220 Vca

0,2 A a 220 Vcc

Grado de protección: IP55

Rosca de conexión: 1/8" Gas (se puede pedir aparte un racor de rosca 1/8" NPT cod. 3077075)

Presión de trabajo máx.: 200 bar

Fijación: 2 orificios Ø4.2 mm con una distancia de 40 mm

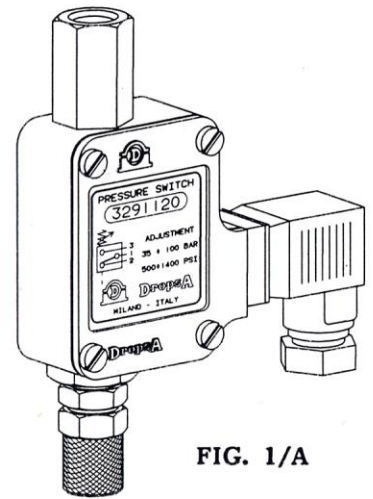


FIG. 1/A

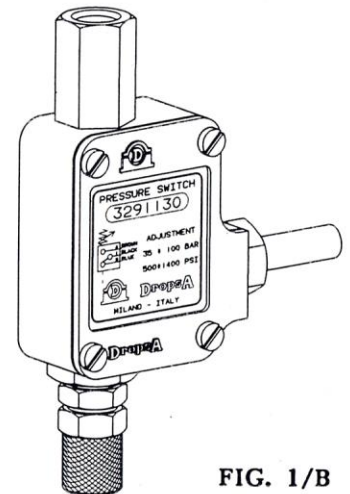
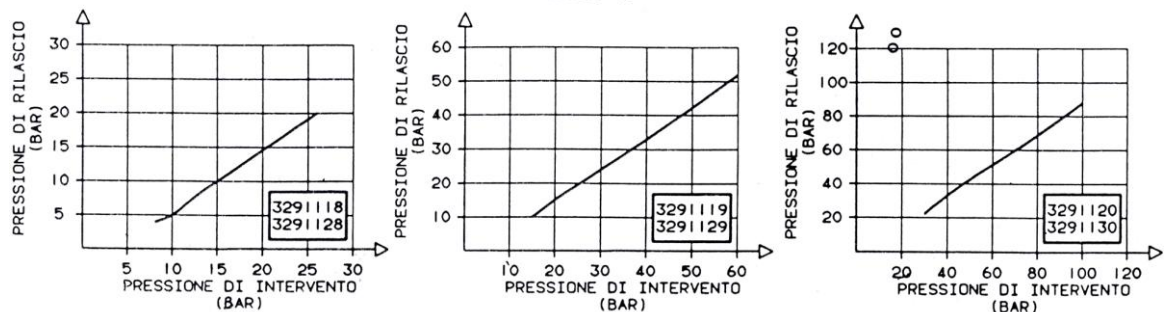


FIG. 1/B

Tabla 1

Ref.	Campo de regulación (bar)	Tarado estándar (bar)	Cableado
3291118	8 - 26	18	Conector
3291119	15 - 50	40	
3291120	35 - 100	80	
3291128	8 - 26	20	Pasa cable
3291129	15 - 50	35	
3291130	35 - 100	80	

FIG. 2



Sistemas automáticos de lubricación

7177431 - WK 29/04

3291118
3291119
3291120
3291128
3291129
3291130

SENSORES PRESOSTATO REGULABLE

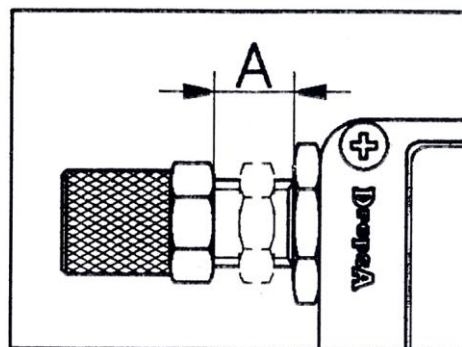


Estos presostatos pueden utilizarse en cualquier tipo de instalación de sistema de lubricación: en el ejemplo de aplicación ilustrado en la fg.3 una centralita Dropsa controla la erogación de las válvulas dosificadoras de la instalación en la línea de alimentación del sistema donde esta colocado el presostato. Cuando la presión alcanza el valor prefijado, un micro interruptor cierra el circuito eléctrico cuya señal puede servir para controlar el funcionamiento del sistema mediante un dispositivo externo o, como en el caso del ejemplo, con paneles de control eléctrico o electrónico formando parte de la instalación.

PRESIONES DE INTERVENCIÓN DE LOS PRESOSTATOS AL CAMBIAR EL VALOR A (bar)

Ref. Conjunto	Valore di A (mm)		
	6	10 (marca 2)	15 (marca 1)
3291118	26	18	9
3291128			
3291119	60	40	20
3291129			
3291120	100	65	33
3291130			

Tabla 2



Fijación

Si se quiere montar el presostato en una base, proceder de la forma siguiente: quitar los 4 tornillos (fig. 5/A), retirar la tapa y las juntas para encontrar dos orificios de diámetro 4.2 mm y una distancia de di 40 mm que atraviesan el aluminio hasta el fondo, permitiendo así la fijación (fig. 5). Instalar el presostato como se quiera y volver a montar las juntas, la tapa y los tornillos.

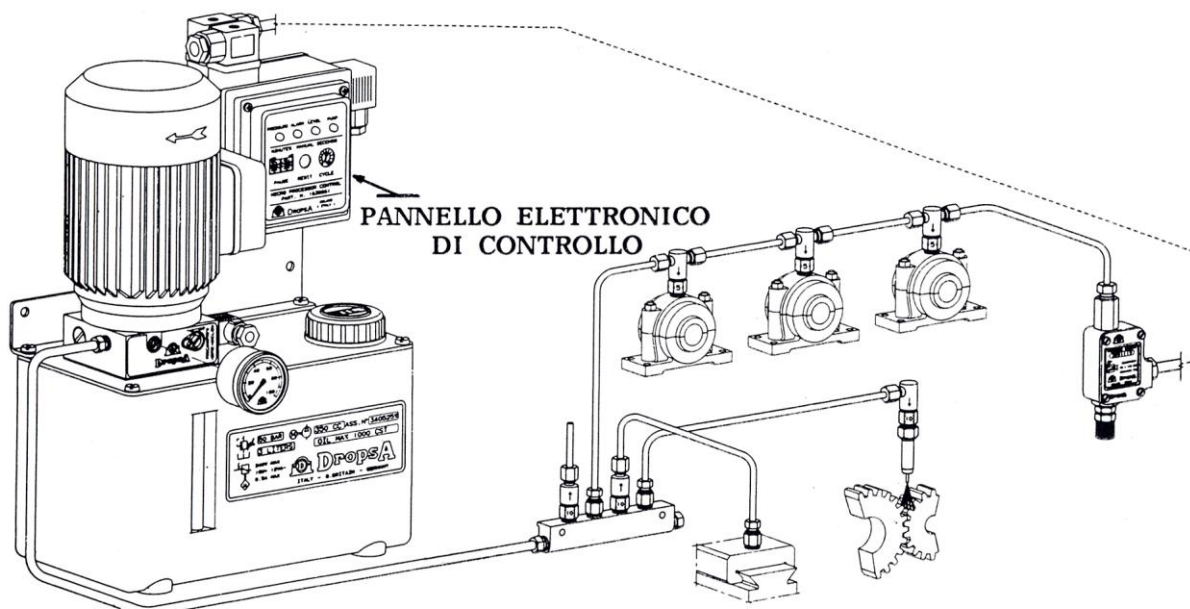


FIG. 3

Instalación

Hay que fijarlo en la posición deseada según lo descrito en el párrafo anterior.

Conectar los tubos del sistema de lubricación al grupo de accionamiento (fig. 5/A) teniendo en cuenta que el grupo presenta alojamiento para bicono y tubo de $\varnothing 4$ con rosca G 1/8" hembra (disponible bajo pedido racor 1/8" NPT referencia 3077075).

Para la conexión a la maniobra eléctrica fijarse en el esquema detallado en la etiqueta de la tapa y en la fig. 4/A.

La figura 4/B también explica como realizar el desmontaje del conector en caso de utilizar una de las versiones del presostato proporcionado.

Después de sacar los tornillos de fijación es suficiente con ejercer una ligera presión con un destornillador en el punto indicado en la figura para extraer la parte superior del conector.

En caso de que se quiera variar el tarado del presostato aflojar la tuerca de seguridad y actuar sobre el regulador (fig 5/A) girando en sentido anti horario para disminuir el valor del tarado. Volver a apretar de nuevo la tuerca al terminar la operación.

En la tabla 2 se detallan los valores de presión a variar (en bar) de los distintos modelos de presostatos al cambiar la posición del regulador. Dos muescas en la rosca facilitan la operación.

Mantenimiento

Los componentes mecánicos y eléctricos de esta unidad no están sometidos a acciones mecánicas o térmicas especialmente severas. Se detallan a continuación las referencias de las partes que a largo plazo pueden desgastarse (ver fig. 5/a, fig. 5/B e tabella 3).

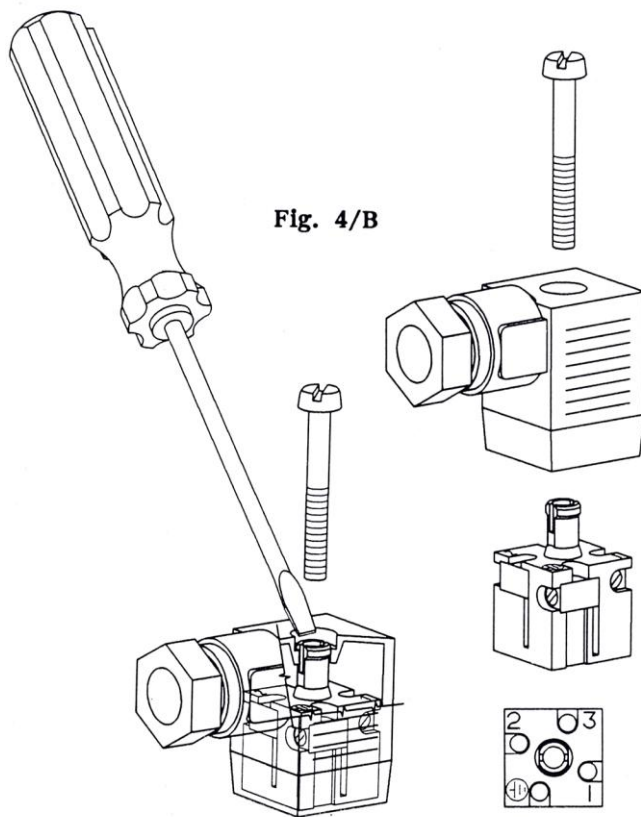


Fig. 4/B

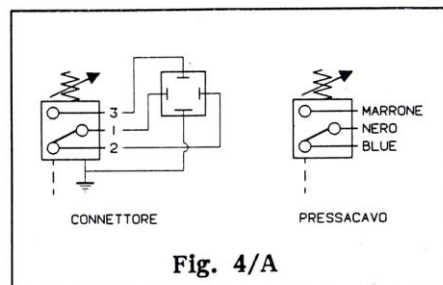


Fig. 4/A

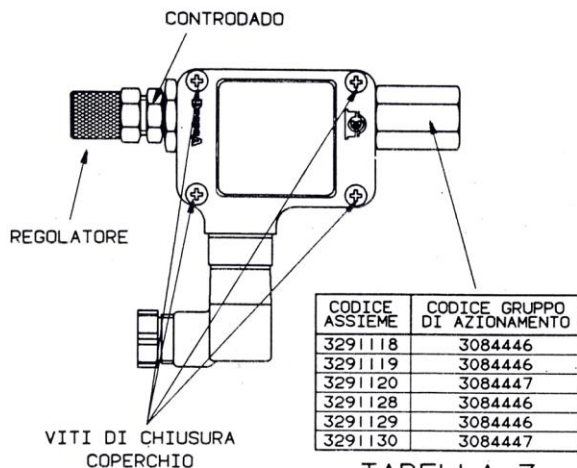


TABELLA 3

FIG. 5/A

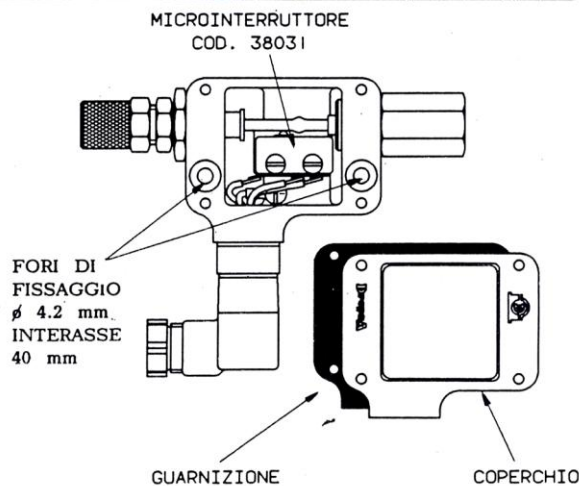


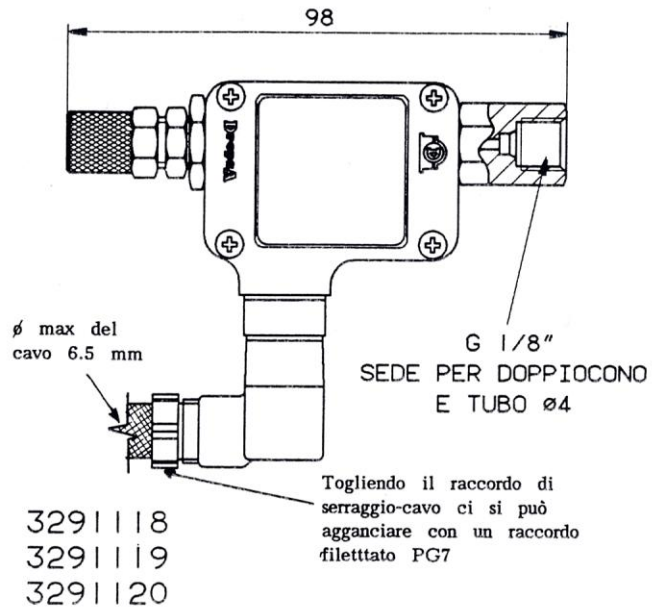
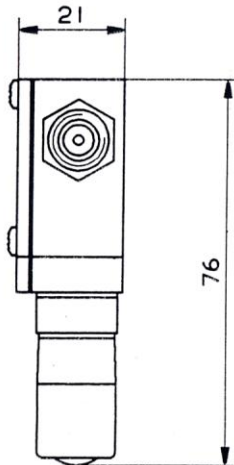
FIG. 5/B



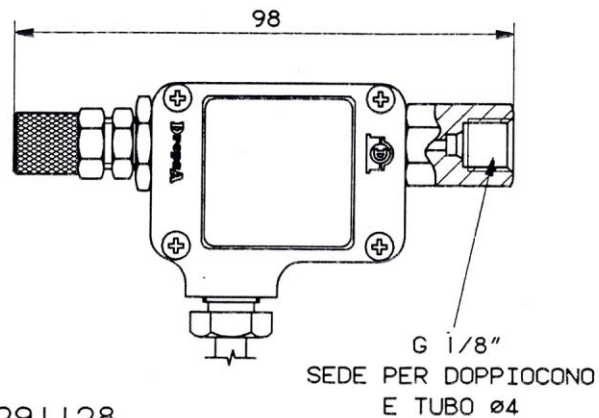
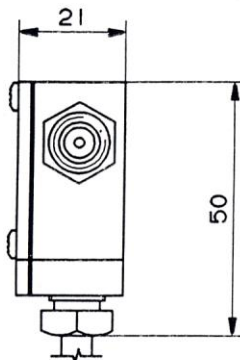
SENSORES PRESOSTATO REGOLABILE

3291118
3291119
3291120
3291128
3291129
3291130

DIMENSIONI DI INGOMBRO



3291118
3291119
3291120



3291128
3291129
3291130

ITALIA

Dropsa SpA
t. +39 02-250791
f. +39 02-25079767

U.K.

Dropsa (UK) Ltd
t. +44 (0)1784-431177
f. +44 (0)1784-438598

GERMANY

Dropsa GmbH
t. +49 (0)211-394-011
f. +49 (0)211-394-013

FRANCE

Dropsa Ame
t. +33 (0)1-3993-0033
f. +33 (0)1-3986-2636

CHINA

Dropsa Lubrication Systems
(Shanghai) Co., Ltd
t. +86 (021) 67740275
f. +86 (021) 67740205

U.S.A.

Dropsa USA Incorporated
t. +1 586-566-1540
f. +1 586-566-1541

AUSTRALIA

Dropsa Australia Pty
t. +61 (02)-9938-6644
f. +61 (02)-9938-6611

BRAZIL

Dropsa Do Brasil Ind.e
Com.Ltda
t. +55 (0)11-563-10007
f. +55 (0)11-563-19408