

CARACTERISTIQUES

- TEMPERATURE :
-30 A +80 °C ;
- PRESSION MAX (EN ENTREE) : 400 BAR (5800 PSI) ;
- CYCLES DE TRAVAIL :
100/MIN. ;
- VISCOSITE MIN :
100 cSt (462 SSU) ;
- GRAISSES MAX :
265 ASTM (NLGI 2)*
- RACCORDEMENTS :
ENTREE : 1/4".
SORTIE : 5/16" - 24NF

(*) CONTACTEZ VOTRE FOURNISSEUR POUR DES TYPES DE GRAISSES DIFFERENTS.

VANNES DE DOSAGE SÉRIE AP1 AVEC DÉBIT RÉGLABLE DE 0,1 À 1 CM³, POUR SYSTÈME À DOUBLE LIGNE

Corps en acier spécial anti-friction, trous rodés, pistons en acier trempés et rodés pour une étanchéité sans joints. Vis et contre-vis pour le réglage du débit, dispositif d'union ou de séparation des deux sorties, traitement galvanique des pièces exposées.

Les vannes doseuses sont normalement dotées de bouchons transparents en méthacrylate.

Les tourelles sont, en outre, dotées d'un joint anti-coulissement. Les bouchons sont également disponibles en aluminium sur demande.



CARACTÉRISTIQUES TECHNIQUES GÉNÉRALES

Viscosité	Huile min 100 cSt Graisses max NLGI 2
Entrée	1/4"
Sortie	5/16" – 24NF
Cycles de travail	100 cycles/min.
Pression max (en entrée)	400 bar (5800 psi)
Température	-30 °C (22 °F) à +80 °C (+176 °F)
Débit réglable	0,1 - 1 cm ³ par coup (0,006 - 0,061 cu.in/coup)

INSTALLATION/FONCTIONNEMENT

Chaque groupe doseurs est constitué d'un piston servocommande (A) et d'un piston doseur (B). Les déplacements des pistons illustrés sur la fig. D-E montrent comment fonctionne le groupe doseur avec l'alternance de l'alimentateur du lubrifiant dans les deux lignes.

Figure D-E sorties séparées – Figure F pont de jonction pour utiliser une seule sortie.

Les alimentateurs sont normalement fournis avec deux sorties séparées, sauf indication contraire dans la commande.

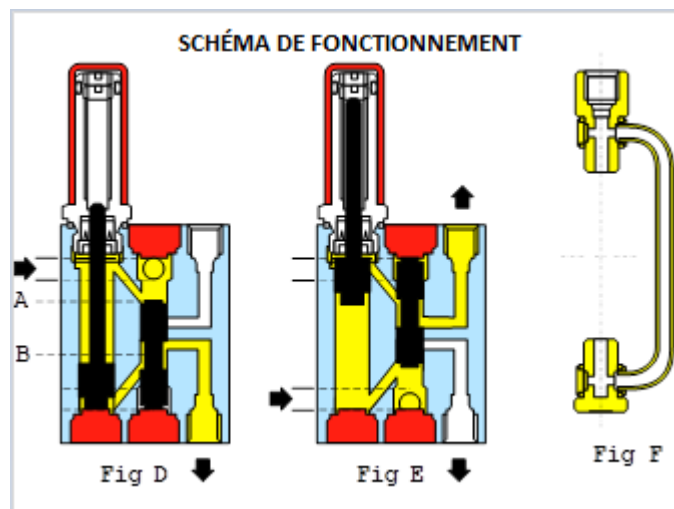
Les deux sorties de chaque élément doseur doivent être utilisées dans tous les cas. S'il est souhaité d'utiliser une seule sortie, il convient de se servir du pont de jonction **code 0622030**, car l'autre sortie ne peut être bouchée.

Le joint combine le débit des deux sorties en une seule ; par conséquent, le débit de chaque élément est doublé.

Dans ce cas, le débit maximal pour chaque cycle complet passe de 0,1 – 1 cm³ à 0,2 – 2 cm³.

FIXATION

Des manchons en alliage léger **code 0622017** sont prévus pour le montage sur surfaces non-planes, afin d'éviter les déformations dues à un vissage trop serré.



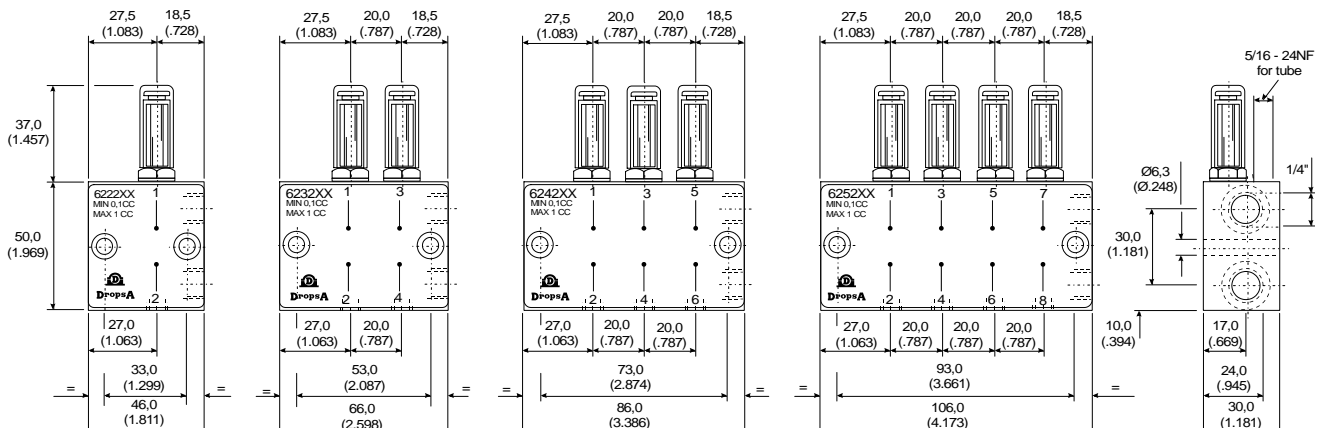
CARACTERISTIQUES

- Papeterie
- Usines sidérurgiques
- Cimenteries
- Grands équipements de chargement et de levage



VANNES DE DOSAGE SÉRIE AP1

DIMENSIONS (LES DESSINS NE SONT PAS A L'ECHELLE)



RÉGULATEUR DE DÉBIT ALUMINIUM SUR DEMANDE

DROPSA STANDARD-DIN 3852 Ø mm				
BOUCHON	TUYAU	ÉCROU	ANNEAU	RACCORD
0926001	6	0091396	0091590	0092337
	8	0091402	0091596	0092266
	10	0091406	0091601	0092242

NPTF ÉTANCHÉITÉ À SEC Ø INCHES			
BOUCHON	TUYAU	ÉCROU	RACCORD
0850281	1/4	0850200	0850220
	5/16	0850201	0850221
	3/8	0850202	0850222

DROPSA STANDARD Ø mm			
BICÔNE	RACCORD	TUYAU	BOUCHON
0093004	0092004	4	0091005

NPTF ÉTANCHÉITÉ À SEC Ø INCHES			
BICÔNE	RACCORD	TUYAU	BOUCHON
0093004	0092026	5/32	0091005

MÉTACRYLATE CODE 0622207
JOINT TORIQUE D'ÉTANCHÉITÉ CODE 0018807

ENTRÉES 1/4" SORTIES 5/16"-24 NF

CODE 0622030

Les pièces de fixation de la vanne de dosage marquées d'un * doivent être commandées séparément.

POS.	CODE	Nb PIÈCES	DESCRIPTION	MÉTRIQUE	INCHES
1*	0016009	1	Rondelle hélicoïdale		
2*	0016335	2	Écrou M6		
3*	0012534	2	Vis 1/4-28 UNF Hex. 7/16		
4	0622017	1	Manchon		
1*	0016012	1	Rondelle hélicoïdale		
2*	0016499	2	Écrou M6		
3*	0012562	2	Vis 1/4-28 UNF Hex. 7/16		
4	0622017	1	Manchon		

Nb	CODE	DIMENSIONS MM. (INCHES)		
		A	L	X
1	0111585	33 (1,29)	45 (1,77)	120 (4,72)
2	0111586	56 (2,08)	65 (2,55)	120 (4,72)
3	0111587	73 (2,87)	85 (3,34)	120 (4,72)
4	0111588	93 (3,66)	105 (4,13)	120 (4,72)

PLAQUES À SOUDER

INFORMATIONS POUR LA COMMANDE

FILETAGE	POIDS		Nb de sorties	CODE
	kg	Lbs.		
Dropsa Standard BSP	0,450	0,99	1 - 2	622200
	0,660	1,45	2 - 4	623200
	0,900	1,98	3 - 6	624200
	1,10	2,42	4 - 8	625200
	0,450	0,99	1 - 2	622260
NPTF	0,660	1,45	2 - 4	623260
	0,900	1,98	3 - 6	624260
	1,10	2,42	4 - 8	625260

Informations distributeur :