



HANDPUMPE

HANDPUMPE FÜR ÖLSCHMIERSYSTEME MIT DOSIEREINHEITEN SERIE 12100

EIGENSCHAFTEN

- **HÖCHSTDRUCK: 3 BAR**
- **BEHÄLTERKAPAZITÄT: 400 CM³ TRANSPARENT**
- **DURCHSATZ: 15 CC PRO HEBELBETÄTIGUNG**
- **ANSCHLÜSSE: Rp 1/8" GEWINDE UNI ISO 7/1**
- **ANSAUGFILTER: 40 MIKRON**
- **SCHMIERMITTEL: ÖL MIT EINER VISKOSITÄT ZWISCHEN 100 UND 250 cST BEI ARBEITSTEMPERATUR DER FLÜSSIGKEIT.**
- **RELATIVWERT: 90**

Kolbenpumpe für die Versorgung von Schmiersystemen mit Dosiereinheiten Einzelleitung (01). Installiert in der Mitte der beiden Leitungen ermöglicht sie die Verlängerung der Anlage. Sie kann als Einzelleitung benutzt werden, indem die andere Leitung mit der entsprechenden Kappe verschlossen wird.

Durch Nachobenziehen des Bediengriffs wird die Dosiereinheit gefüllt und eine Feder gespannt, die bei Loslassen des Griffs auf den Kolben einwirkt und die Flüssigkeit mit Druck in die Rohrleitung zuführt.

RELATIVWERT

Der Relativwert bestimmt die Anzahl der Dosiereinheiten der Einzelleitung 01, die die Pumpe für einen Zeitraum von 5 Minuten ununterbrochen versorgen kann. Im Fall von Systemen mit Dosiereinheiten mit gleichem Durchsatz, erhält man die Gesamtanzahl, indem man die entsprechende Anzahl durch den Relativwert der Dosiereinheit teilt.

Bei Dosiereinheiten mit unterschiedlichem Durchsatz, werden die Relativwerte aller Dosiereinheiten summiert, wobei darauf zu achten ist, dass der Gesamtwert nicht den Relativwert der Pumpe übersteigt.

Der Relativwert einer Dosiereinheit entspricht der Anzahl der Tropfen, die in einer Minute abgegeben werden (ein Tropfen = 33 mm³).



ANZAHL DER DOSIEREINHEITEN, DIE VON EINER PUMPE MIT EINEM RELATIVWERT VON 90 VERSORGT WERDEN

Code der Dosiereinheit	Relativwert	Anzahl der Dosiereinheiten
00/aa	0,75	120
0/a	1	90
1/b	2	45
2/c	4	22
3/d	8	11
4/e	16	5
5/f	32	2

ANWENDUNG

- **SCHMIERSYSTEME MIT DOSIEREINHEITEN EINZELLEITUNG**

INSTALLATION

Den Behälter mit dem zu pumpenden Schmiermittel füllen und mehrmals den Griff betätigen, bis die Flüssigkeit austritt.

ACHTUNG: um bei der Installation den Anschluss der Pumpe zu erleichtern, sind in der Ansaugphase der Flüssigkeit die Zuleitungsöffnungen zu schließen.

WARTUNG

Regelmäßig den Filter überprüfen, um ein Verstopfen zu vermeiden. Der Filter muss mindestens zweimal pro Jahr gereinigt werden; falls notwendig, mit Petroleum oder Benzin waschen.

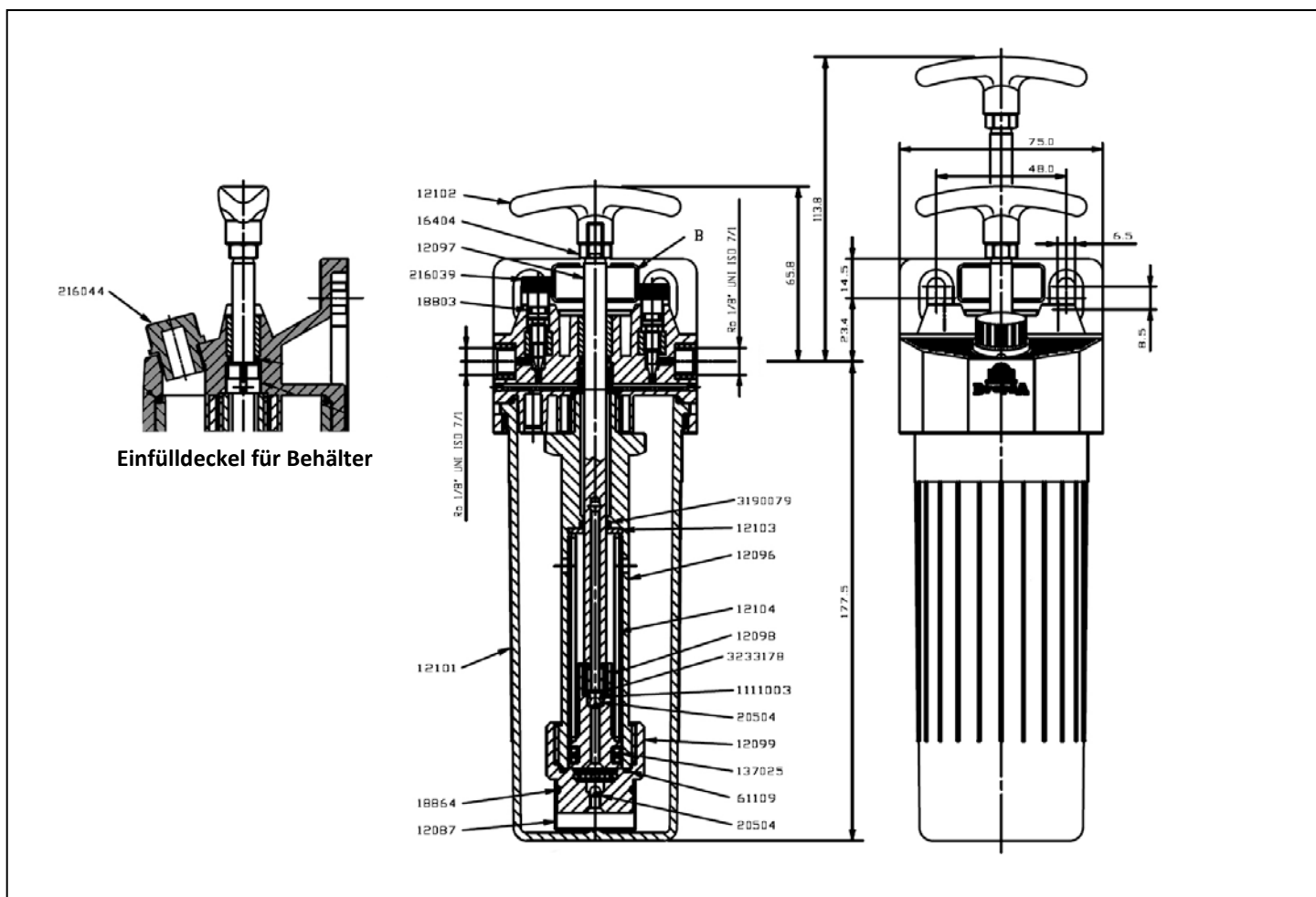
Für das Entfernen des Filters muss der Behälter abgenommen werden, indem er gegen den Uhrzeigersinn gedreht wird (der Behälter ist mittels eines Bajonettanschlusses am Pumpengehäuse befestigt), dann den Filter aus seinem Sitz nehmen.

TECHNISCHE INFORMATIONEN

TECHNISCHE EIGENSCHAFTEN

Höchstdruck:	3 bar
Behälterkapazität	400 cm ³ (transparent)
Durchsatz	15 cc pro Hebelbetätigung
Anschlüsse	Rp 1/8" Gewinde UNI ISO 7/1
Ansaugfilter	40 Mikron
Kompatible Schmiermittel	Öl mit einer Viskosität zwischen 100 und 250 cSt bei Arbeitstemperatur der Flüssigkeit
Relativwert	90

ABMESSUNGEN



BESTELLINFORMATIONEN

BESCHREIBUNG	ARTIKELNUMMER
Mit Bypass	0012100
Ohne Bypass	0012105

Händlerinformationen