

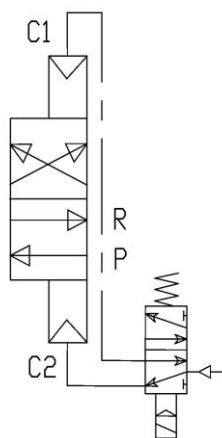
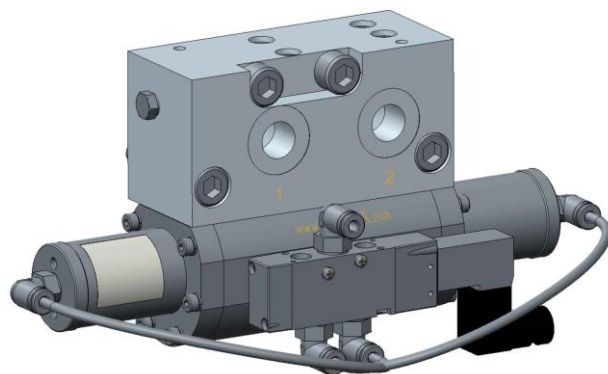


VÁLVULA ELETROPNEUMÁTICA 4/2

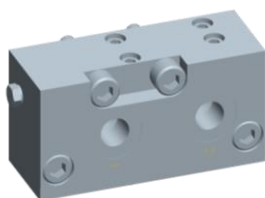
VÁLVULA ELETROPNEUMÁTICA (4/2)

A válvula eletropneumática 4/2 foi concebida para o controlo da alimentação do lubrificante nos sistemas de linha dupla (sistema 02). É capaz de operar com graxa NLGI 2 MAX, a uma pressão máxima de 400 bar (5880 psi).

A sua função é colocar em comunicação alternativamente a alimentação da bomba com uma das duas linhas de fluxo, permitindo, ao mesmo tempo, o alívio da pressão na outra. Em situação de repouso, a válvula fecha ambas as linhas.



Pressurizando o cilindro C1 faz-se a comutação da Linha 2 para a Linha 1.
Pressurizando o cilindro C2 faz-se a comutação da Linha 1 para a Linha 2.



Placa de adaptação para bombas **SUMO** e **Mini-SUMO** Dropsa

APLICAÇÕES

- **Sistemas Linha Dupla:** inversão da alimentação nos sistemas Linha Dupla.
- **Sistemas progressivos e desconexão das linhas:** tapando a saída 1 ou 2, a válvula pode ser utilizada também para desligar um ramo do sistema de lubrificação; ou sem tapar a saída, desconectar alternativamente dois ramos do sistema
- **Aplicações a graxa:** especialmente adaptada para a graxa, pode ser aplicada a qualquer circuito que exija uma válvula 4/2.

VANTAGENS

- **Base modular:** manutenção rápida, minimizando os tempos de paragem da máquina e evitando os riscos de contaminação do lubrificante.



Mini-SUMO

SUMO



VÁLVULA ELETROPNEUMÁTICA 4/2

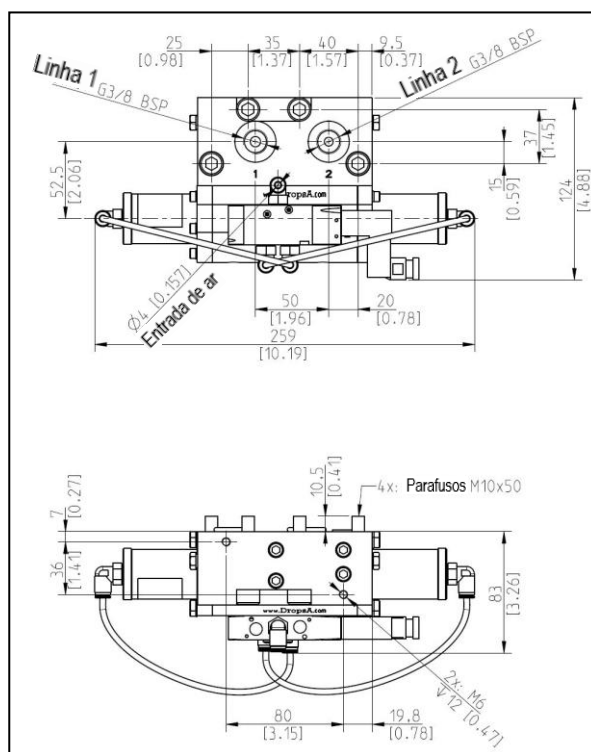
CARACTERÍSTICAS TÉCNICAS

Tensão	24V DC/AC – 110/230V AC
Potência absorvida	1W (DC) – 3VA (AC)
Grau de proteção da bobina	IP 65
Pressão de ar na entrada	3

CARATERÍSTICAS HIDRÁULICAS

Vazão max	400 cc/min
Pressões de trabalho máximas	400 bar
Ficha de saída	G3/8" BSP
Temperatura de utilização	- 10 ÷ + 50 °C (+14÷+122F)
Humidade de exercício	90 % humidade rel.
Lubrificantes admitidos	Graxa max NLGI2
Temperatura de conservação	-40 ÷ +65 °C (+40÷+149F)

DIMENSÕES



INFORMAÇÕES DE ENCOMENDA

VÁLVULA ELETROPNEUMÁTICA 4/2

Descrição	Código
24V DC	0083580
24V AC	0083581
110V AC	0083582
230V AC	0083583

OPCIONAL

Descrição	Código
Kit manómetros (Ligações + manómetros)	3133910

PEÇAS DE REPOSIÇÃO

Descrição	Código
Eletroválvula 24V DC	3155154
Eletroválvula 24V AC	3155155
Eletroválvula 110V AC	3155156
Eletroválvula 230V AC	3155157
Vedantes OR válvula/bomba	3190500
Manómetro direito	3292172
Manómetro esquerdo	3292171

C2281PP WK 39/17

Os produtos Dropsa podem ser adquiridos nas filiais Dropsa e distribuidores autorizados; consulte o site www.dropsa.com/contact ou escreva para sales@dropsa.com

Informação Distribuidores: