

КОНТАКТЫ

www.dropsa.com

sales@dropsa.com

ITALIA

Dropsa SpA
t. +39 02-250791
f. +39 02-25079767

U.K.

Dropsa (UK) Ltd
t. +44 (0)1784-431177
f. +44 (0)1784-438598

GERMANY

Dropsa GmbH
t. +49 (0)211-394-011
f. +49 (0)211-394-013

FRANCE

Dropsa Ame
t. +33 (0)1-3993-0033
f. +33 (0)1-3986-2636

U.S.A.

Dropsa Corporation
t. +1 586-566-1540
f. +1 586-566-1541

AUSTRALIA

Dropsa Australia Ltd.
t. +61 (02)-9938-6644
f. +61 (0)2-9938-6611

BRAZIL

Dropsa Brasil Ind.e
Com.Ltda
t. +55 (0)11-563-10007
f. +55 (0)11-563-19408

CHINA

Dropsa Lubrication
Systems (Shanghai)
Co., Ltd
t. +86 (021) 67740275
f. +86 (021) 67740205

ИНВЕРТОР ДАВЛЕНИЯ

Код 86198 РАБОЧЕЕ ДАВЛЕНИЕ 10-50 МАКС. БАР
Код 86199 РАБОЧЕЕ ДАВЛЕНИЕ 60-300 МАКС. БАР
Код 86200 РАБОЧЕЕ ДАВЛЕНИЕ 70-200 МАКС. БАР

РАБОТА МЕХАНИЗМА:

Смазка, которая поступает от насоса через центральную часть поршня А (рис. 1), распространяется в отдел С поступая в линию 1, позиционируя влево поршень В.

При достижении калиброванного давления пружины M1, поршень S1 последовательного клапана поднимается и позволяет смазке войти в отдел D.

Поршень А перемещается влево; смазка поступает в отдел E, поршень В перемещается вправо (рис. 2) и смазка поступает в линию 2, в то время как линия 1 разгружается (возвращение).

Когда в линии 2 достигается калиброванное давление пружины M2, смазка поступает в отдел С и F; поршни А и В изменяют свое положение и масло опять поступает в линию 1.

Регулируя нагрузку пружин M1-M2, достигается необходимое давления.

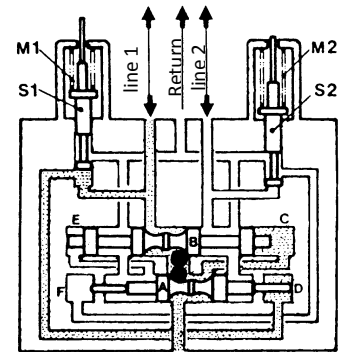


FIG. 1

Вес: 2.5 Kr

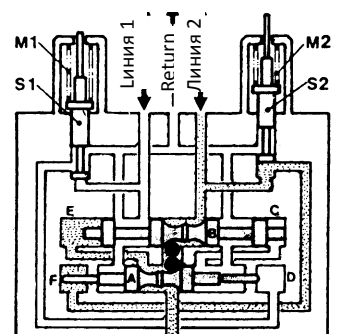
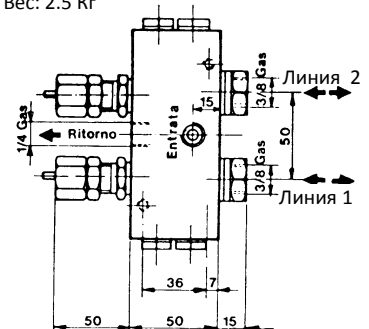
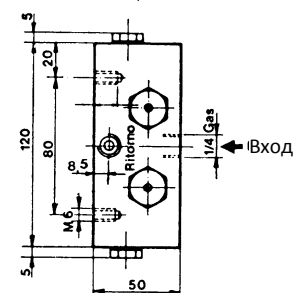


FIG. 2



Поз.	Описание	Код	К-ство
1	Этикетка	265193	2
2	Регулировочная гайка	156024	2
3	Пружина	156028	2
4	Пружина	156027	2
	Пружина	3191180	2
	Пружина	3191197	2
	Пружина	3191198	2
5	Гайка	156025	2
6	Стержень	156026	2
7	Корпус клапана	156023	2
8	Прокладка	156029	2
9	Прокладка	18804	2
10	Шайба	156034	2
11	Шарик	20506	2
12	Прокладка	3190111	1
13	Установочный винт	622006	1
14	Корпус и поршни	86214	1
15	Валик управления	86217	2
16	Прокладка	18814	4
17	Заглушка	3234058	2
18	Прокладка	3190083	2
19	Заглушка	3234058	2
20	Фитинг	86215	2
21	Прокладка	3190093	2

С пружиной только код 156028,
Диапазон регулировки 30-80 бар

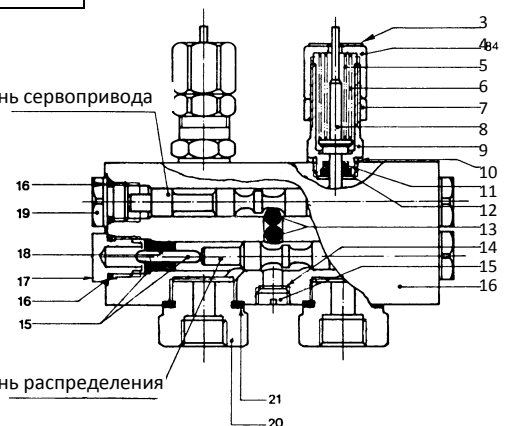
С пружиной только код 156027 и код 156028,
Диапазон регулировки 70-200 бар

С пружиной только код 156028 и код 3191180,
Диапазон регулировки 60-300 бар

С пружиной только код 3191197 и код 3191198,
Диапазон регулировки 10-50 бар

Примечание: в случае обслуживания обратите внимание на монтажную позицию двух поршней.

Поршень сервопривода



Поршень распределения