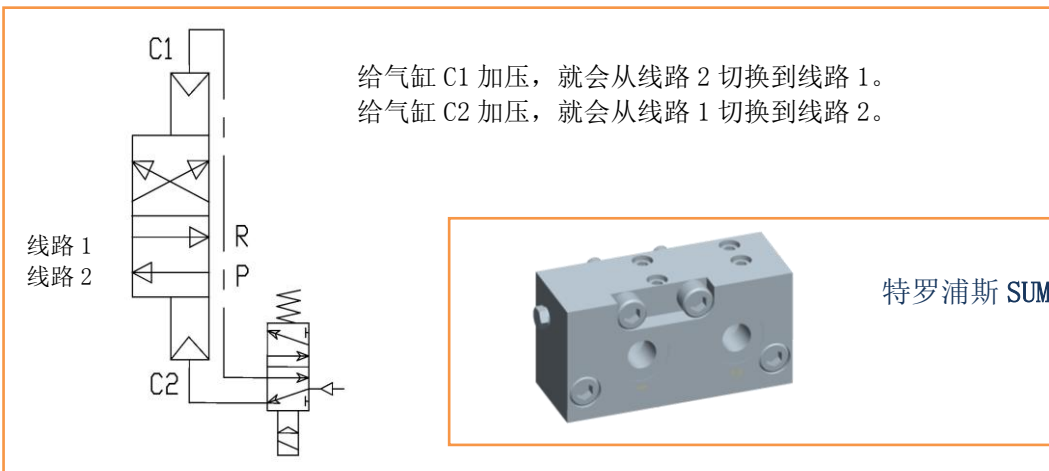
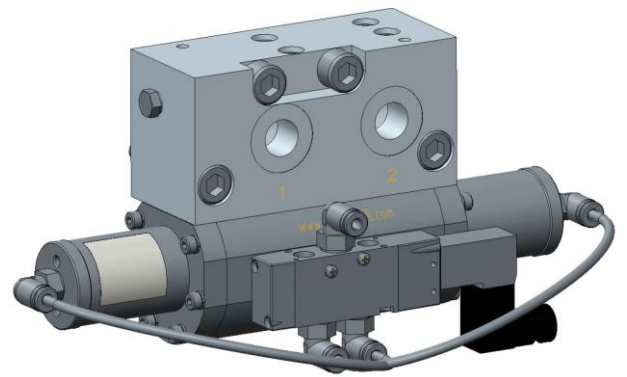


电-气阀 (4/2)

电-气阀 4/2 的设计目的是为了控制双线路系统（系统 02）的电源。其能够在最大压力 400 bar (5880 psi) 下处理最大粘度为 NLGI 2 的干油。

其作用是使泵和两条发送线路之一交替通信，与此同时释放另一条线路上的压力。在休息状态下，阀门会将两条线路都关闭。

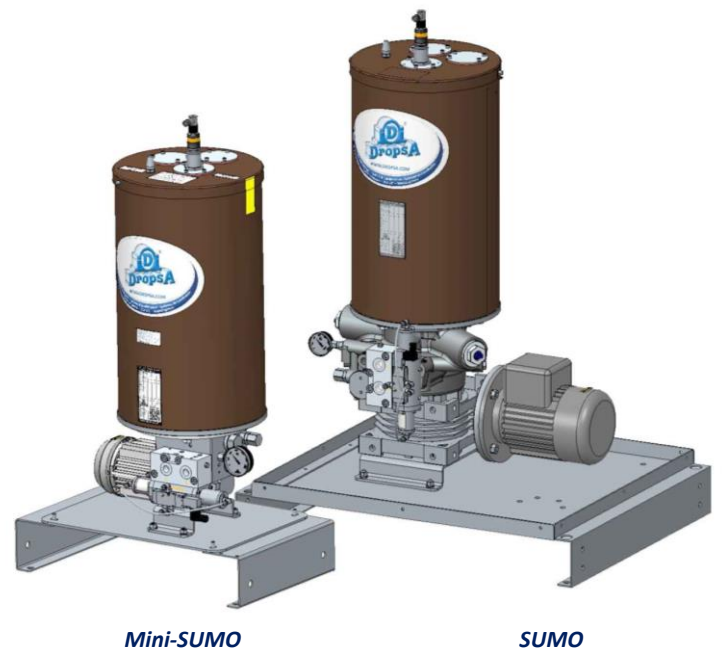


应用

- **双线路系统：** 在双线路系统中使送油换流。
- **渐进系统和线路的切断：** 盖紧出口 1 和 2，该阀门就可用于断开润滑系统的一个分支；或者也可不封住出口，而是交替断开系统的两条分支。
- **干油应用：** 特别适合干油，可应用在任何需要使用 4/2 阀门的回路中。

优势

- **模块底座：** 快速维护，停机时间降至最低，避免润滑剂被污染的风险。





电-气阀 4/2

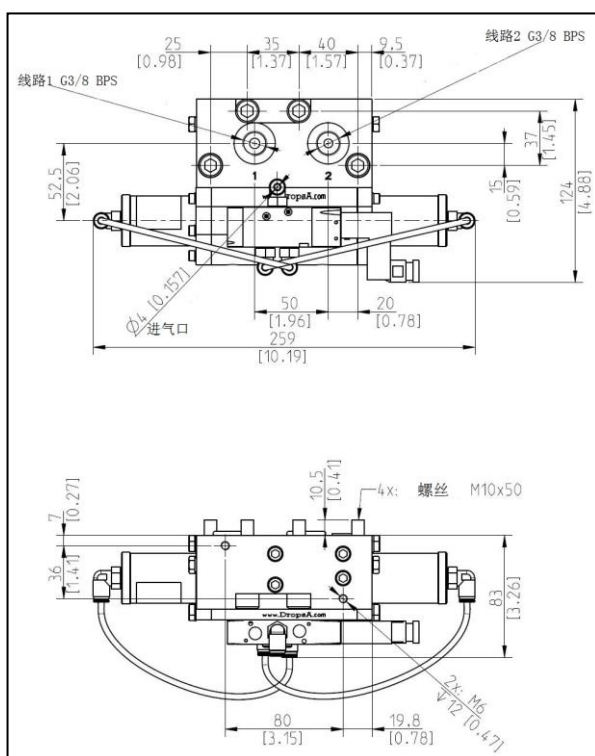
技术特性

电压	24V DC/AC – 110/230V AC
吸收功率	1W (DC) – 3VA (AC)
线圈防护等级	IP 65
进气压力	3

液压特性

最大排量:	400 cc/min
最大工作压力	400 bar
出口接口	G3/8" BSP
使用温度	- 10 ÷ + 50 °C (+14 ÷ +122F)
工作湿度	90 % 相对湿度
可用的润滑油	干油最大黏度 NLGI2
储存温度	-40 ÷ +65 °C (+40 ÷ +149F)

尺寸



订购信息

电-气阀 4/2

描述	编号
24V 直流	0083580
24V AC	0083581
110V AC	0083582
230V AC	0083583

选配

描述	编号
压力计套件 (管接头+压力计)	3133910

备件

描述	编号
电磁阀 24V DC	3155154
电磁阀 24V AC	3155155
电磁阀 110V AC	3155156
电磁阀 230V AC	3155157
阀门/泵 O 型密封圈	3190500
右压力计	3292172
左压力计	3292171

分配器信息: