

EIGENSCHAFTEN

- VERTEILERGETRIEBE FÜR SCHMIERFETT AUS EDELSTAHL;
- PORÖSER UND ABSORBIERENDER SCHWAMM;
- HERVORRAGENDE SCHMIERMITTELVERTEILUNG;
- IN UNTERSCHIEDLICHEN MODULEN ERHÄLTlich;

VORTEILE

- Das **Schmierfett wird gleichmäßig und systematisch** auf alle Teile der Zahnstange aufgetragen;
- Es wird nicht mehr dem Können des Bedieners überlassen;
- Die freigegebene **Schmierfettmenge** kann durch die Verwendung des Schmiersystems mit **Präzision** festgelegt werden;
- Die Kosten für die Arbeitskräfte werden auf ein Minimum reduziert;

Auf diese Weise wird die Schmierung niemals vergessen!

ANWENDUNGEN

- **WINDENERGIE:** ZAHNSTANGENGETRIEBE ZUM NEIGEN VON ROTORBLÄTTERN
- **INDUSTRIE:** TURMKRÄNE; BEWEGLICHE GERÄTE.

IDEAL FÜR DIE SCHMIERUNG VON ZAHNKRÄNZEN UND ZAHNSTANGEN

Das Schmierritzel von Dropsa, das die lästige manuelle Schmierung von Zahnkränzen und Zahnstangen ersetzt.

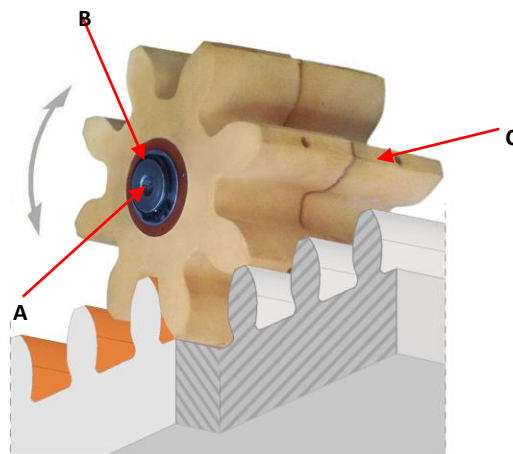
Dank dieser Lösung spart man Zeit und Geld, da es das automatische Auftragen einer genauen Schmiermittelmenge ermöglicht.

Die Einheit besteht aus einer zentralen Edelstahllachse, die in einen absorbierenden Schwamm gewickelt ist, der eine Verwendung bei Schwerlasten ermöglicht.

Das Schmierritzel dreht sich mit der Bewegung der Zahnstange; durch die Drehung wird das Schmiermittel automatisch auf die Zahnstange aufgetragen, dann erhält der Schwamm über die Versorgung der Mittelachse neues Schmiermittel von der Pumpeinheit.



FUNKTIONSPRINZIP



Das Schmiermittel wird über die Schmiermittel-Einlassöffnung injiziert (A). Dies setzt das Verteilergetriebe aus Edelstahl unter Druck (B).

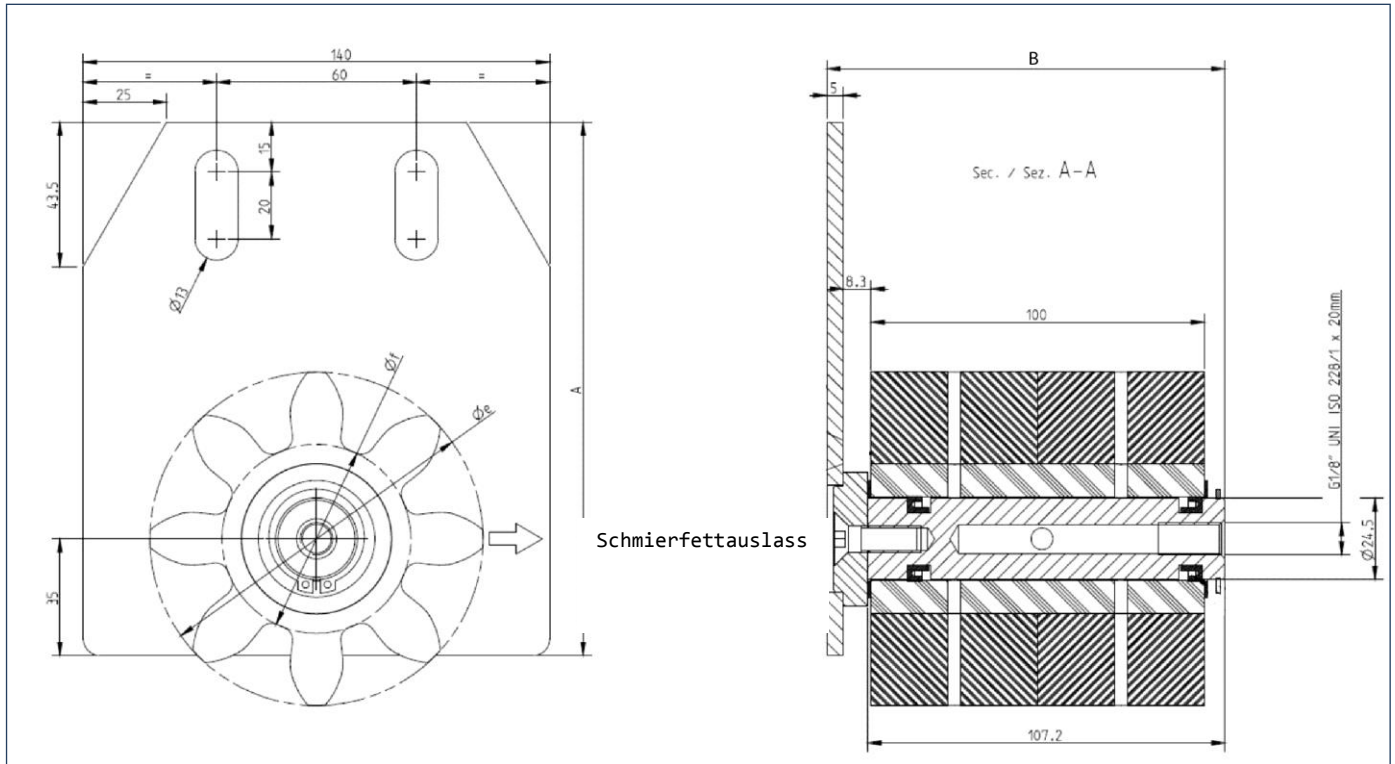
Das Verteilergetriebe hat eine gewisse Anzahl an strahlenförmigen Löchern (C), die das Schmiermittel an die Spitze des Ritzels befördern.

Während das Ritzel durch die Bewegung der Zahnstange geführt wird, verteilt sich das Schmierfett auf dem Schmierritzel gleichmäßig auf der gesamten Oberfläche.

ALLGEMEINE EIGENSCHAFTEN

Schmiermittel	Schmierfett hochwertiger als NLGI2
Betriebstemperatur	-30 °C - 60 °C
Ritzelmodul	10,12,14,16,18,20,22,24
Breit des Geräts	Nach Maß
Betriebsdruck	3 - 20

ABMESSUNGEN (NICHT MAßSTABSGETREU)



BESTELLINFORMATIONEN

MODUL	ZÄHNE	$\varnothing e$	$\varnothing f$	A PLATTENLÄNGE	B GESAMTHÖHE	ARTIKELNUMMER
M 6	Z 12	$\varnothing 84$	$\varnothing 72$	160	68.3	310806
M 10	Z 8	$\varnothing 100$	$\varnothing 80$	160	68.3	310809
M 10	Z 8	$\varnothing 100$	$\varnothing 80$	160	119.5	310810
M 12	Z 8	$\varnothing 120$	$\varnothing 96$	160	119.5	310812
M 14	Z 8	$\varnothing 140$	$\varnothing 112$	160	119.5	310814
M 16	Z 8	$\varnothing 160$	$\varnothing 128$	160	119.5	310816
M 18	Z 8	$\varnothing 180$	$\varnothing 144$	200	119.5	310818
M 20	Z 8	$\varnothing 200$	$\varnothing 160$	200	119.5	310820
M 22	Z 8	$\varnothing 220$	$\varnothing 176$	200	119.5	310822
M 24	Z 8	$\varnothing 240$	$\varnothing 192$	200	119.5	310824
M 24	Z 8	$\varnothing 240$	$\varnothing 192$	200	319.5	310830
M 24	Z 8	$\varnothing 240$	$\varnothing 192$	200	219.5	310832

Händlerinformation:

C2154PG WK 50/17

Die Produkte von Dropsa sind in den Filialen von Dropsa und bei Vertragshändlern erhältlich, besuchen Sie bitte die Webseite www.dropsa.com/contact oder schreiben Sie eine E-Mail an sales@dropsa.com