



# 手动泵

## 性能

- 流量: 2cm<sup>3</sup>/冲程;
- 压力: 5 BAR (0.5 MPA);
- 油箱容量: 200cm<sup>3</sup>, 半透明;
- 抽吸过滤器: 40 微米;
- 送油口: Rp 1/8" - UNI ISO 7/1;
- 泵送液体: 植物油, 矿物油, 硅油, 油墨, 聚丙烯二醇和乙烯;
- 粘度: 最小 100 cSt, 最大 250 cSt.

## 应用范围

- 为带有单线 01 分配器的润滑系统供油

## 带流量计的特殊应用手动泵

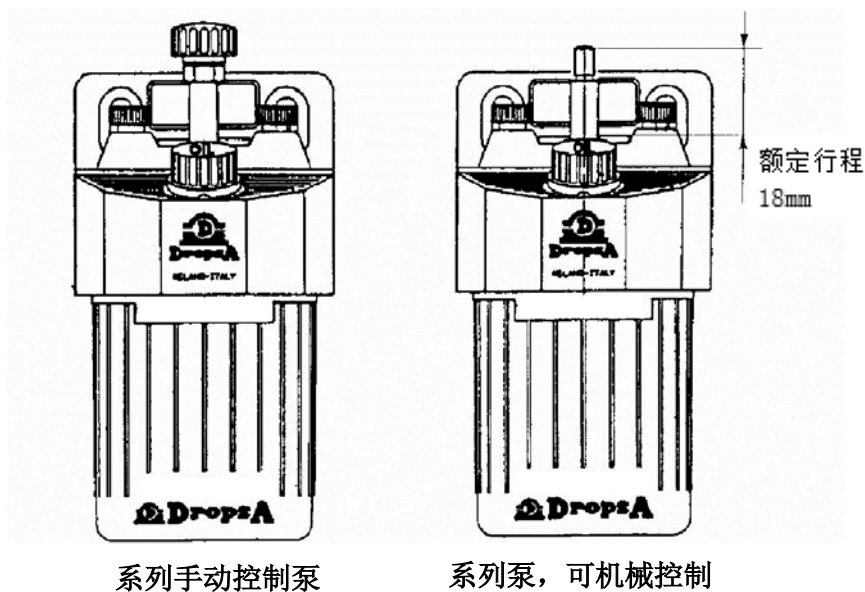
该泵是活塞泵, 可给带有单线 01 分配器的润滑系统供油。安装于两条线路的中间, 以便增加系统的长度。也可以只用一个输出口, 用塞子塞住另一个出口。

### 216035 系列手动控制泵

按下控制按钮将灌满分配器的油缸, 并给弹簧加压, 释放按钮后, 活塞就会运动起来将油推向发送管道。

### 216055 系列泵, 可机械控制

通过一根操作杆或者机器上的凸轮 (直接作用在泵的控制杆上) 驱动该泵。控制杆移动 1mm 的行程发送的流量= 0.11cm<sup>3</sup> 该泵配有安全阀, 可以在送油管道意外堵塞时, 避免由于没有排油而造成的损坏。



## 技术信息

技术特性	
压力	5 bar (0.5 Mpa)
油箱容积	200cm <sup>3</sup> , 半透明
流量	2cm <sup>3</sup> /冲程
送油口	Rp 1/8" - UNI ISO 7/1
抽吸过滤器	40 微米
兼容的润滑剂	稀油: 最小 100 cSt, 最大 250 cSt



# 手动泵

## 运行

按下按钮 1 加载弹簧 6, 活塞 5 开始移动。分配器油缸 7 内的液体将通过中央管道 4 和球阀 3 被推送到上方的分配室内。释放按钮后, 弹簧 6 带动活塞 5 返回到初始位置, 停止了出口 2 和 9 的送油, 并打开球阀 8 灌满分配器油缸 7。注意: 若控制杆瞬间返回, 表示油箱内缺油或者发送管道漏油。

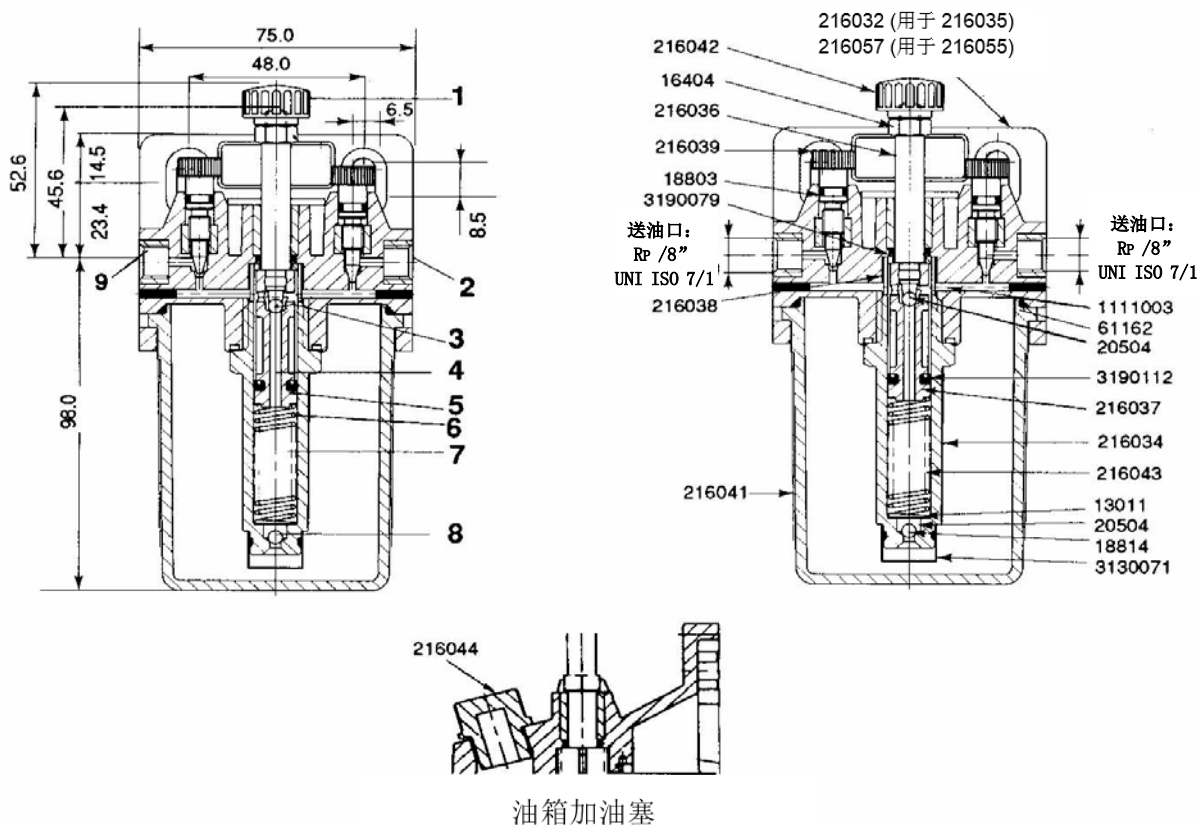
## 调试

将要泵送的液体装入油箱内, 重复操作控制杆直至液体流出。注意: 在安装的时候, 为了便于泵芯的触发, 应在吸油过程中关闭送油孔。

## 手册

定期检查过滤器以免堵塞。必要时用石油或汽油清洗。如要拆卸过滤器, 应逆时针转动油箱将其拆下(油箱固定在泵体上)。

## 尺寸



## 订购信息

描述	编号
带旁通阀的 22cc 手动泵	0216035
凸轮 22cc 手动泵	0216055

经销商信息

7179280 WK 35/17

Dropsa 产品可以从 Dropsa 分公司和授权经销商处购得, 详见网站 [www.dropsa.com/contact](http://www.dropsa.com/contact) 或者发邮件至 [sales@dropsa.com](mailto:sales@dropsa.com)