



手动泵 12130 系列

适用于单线 01 润滑系统的 无油箱式手动泵

该手动泵使用在带有内置油箱的机器上，操作非常简便：只需通过果断完整的动作，向上提拉手柄，然后进行释放，即可实现润滑剂的供给。

该手动泵可采用垫圈与法兰进行连接，并可通过三枚 M5 螺栓被安装在任何位置上。

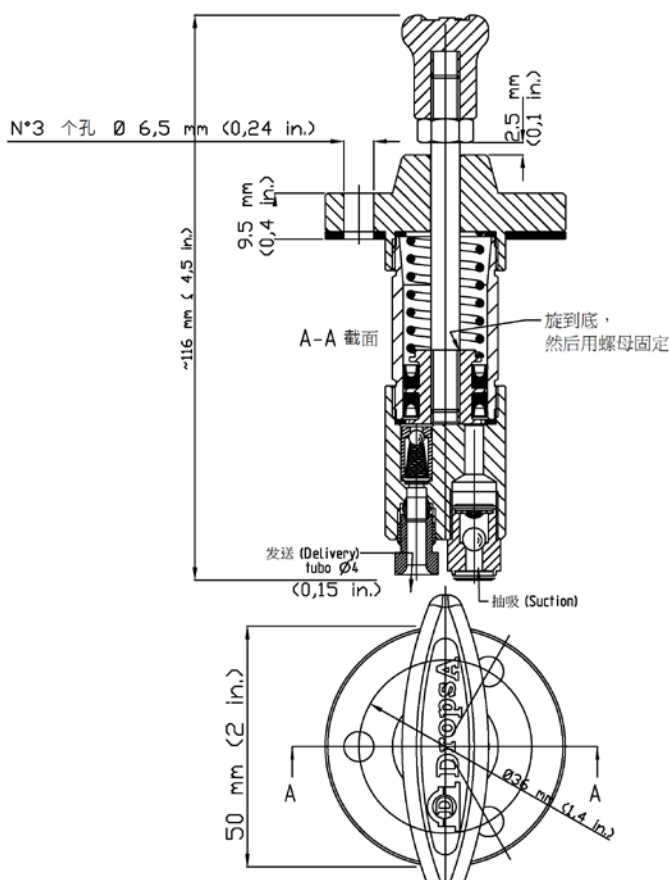


技术信息

技术特性

最大流量	3.7 cm ³ /冲程 (0,22 cu. in.)
压力	3.3 bar (48,51 PSI)

尺寸



订购信息

描述	编码
适用于单线 01 润滑系统的无油箱式手动泵	0012130

分配器信息: