

CARACTERÍSTICAS

- DOBLE CUERPO BOMBANTE
- MÍNIMO NIVEL LÁSER Y MÁXIMO NIVEL ESTANDAR.
- MODULO "QUICK SWAP": FÁCIL SUSTITUCIÓN DE LAS SALIDAS SIN DESMONTAR LAS CONEXIONES DURANTE EL MANTENIMIENTO.
- COMPATIBLE
 - SISTEMA 02
 - SERIAL 26
- CAPACIDAD DEPÓSITO: 10 KG, 30 KG
- CAUDAL: 25CC/MIN (CON 1 BOMBANTE) 50CC/MIN (CON 2 BOMBANTES)
- TEMPERATURA DE TRABAJO DE -5°C A +50 °C
- CALEFACTORA ENVOLVENTE

LUBRICACIÓN CON ACEITE Y GRASA PARA LA INDUSTRIA PESADA

Ideal para el Sistema 02 – línea doble y para el sistema progresivo - Serial 26, la bomba eléctrica Mini Sumo ha sido proyectada para alimentar instalaciones de lubricación que utilizan bien aceite, bien grasa con la máxima consistencia, NLGI 2.

Los dos módulos instalados garantizan un caudal de 25 cc/min (por bombante) a una presión máxima de 380 bar en redundancia.

Gracias al DOBLE CUERPO BOMBANTE la instalación resulta eficiente porque puede continuar trabajando aunque uno de los módulos deba pararse...

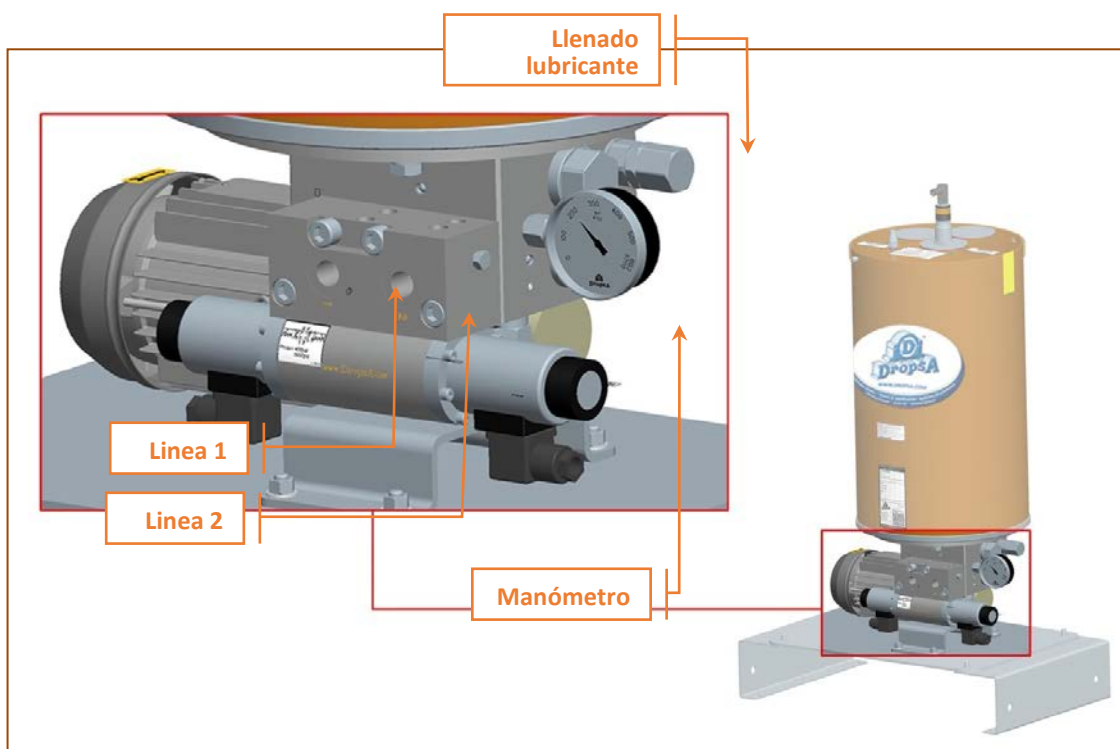
La **Mini-Sumo** se utiliza generalmente para lubricar varios puntos en máquinas de grandes dimensiones y en condiciones de funcionamiento difíciles.



TIEMPO CERO DE PARADO DURANTE EL MANTENIMIENTO

SISTEMA QUICK SWAP permite sustituir en pocos segundos los CUERPOS BOMBANTES situados a la derecha de la bomba, sin tocar las conexiones y reduciendo el riesgo de contaminación; además no es necesario intervenir en las tuberías ni conexiones.

SISTEMA BOMBANTE CON INVERSOR ELECTROMAGNETICO (OPCIONAL) PARA LÍNEA DOBLE

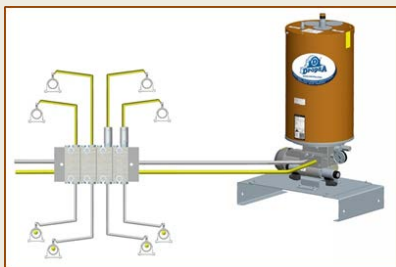


APLICACIONES

- APLICACIONES EN INDUSTRIAS PESADAS Y AMBIENTES DÍFICILES
- PAPELERAS
- ACERÍAS

EJEMPLO DE APLICACIÓN

SISTEMA LÍNEA DOBLE

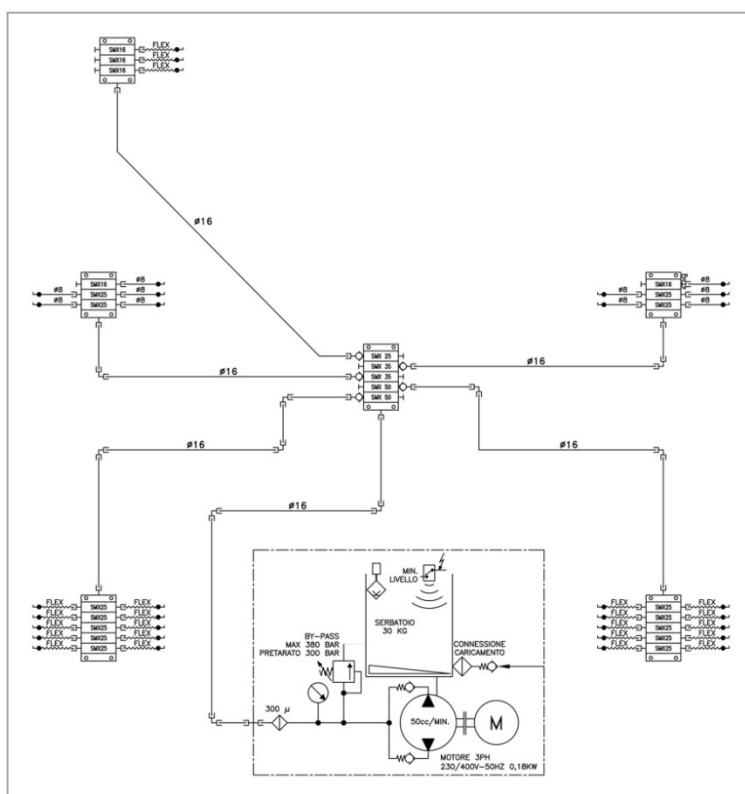
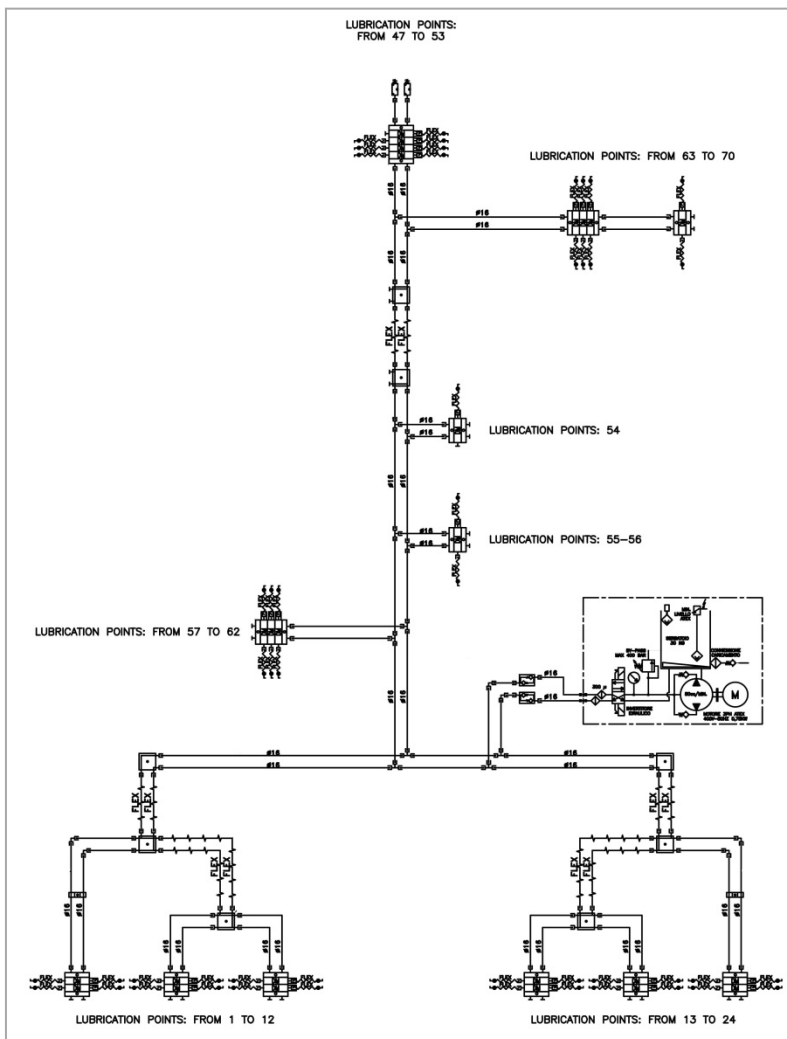


Las instalaciones realizadas con este sistema son utilizadas típicamente en máquinas de grandes dimensiones y, en particular, en maquinaria que funciona en condiciones de uso extremas y en ambientes húmedos o polvorientos.

La bomba Mini-SUMO, combinada con los **dosificadores de Línea doble**, constituye el famoso sistema **02**. Gracias a las dos líneas de alimentación de lubricante, la instalación puede cubrir longitudes de hasta 60 metros, lo cual la convierte en la solución ideal para máquinas de grandes dimensiones.

Los DM DropsA, combinados con la bomba Mini-SUMO, se encuentran disponibles en dos versiones:

- **BASE MODULAR**, formados por BASES MODULARES, es decir, separadas entre sí, junto con VÁLVULAS DOSIFICADORAS. (Doc. de referencia C1081P)
- **BASES SÓLIDAS**, están formados por una base MONOBLOQUE sobre la que se montan las válvulas DM/DMM. (Doc. de referencia C2263P)



SISTEMA PROGRESIVO

Las instalaciones realizadas con este sistema utilizan una única línea para distribuir el lubricante, lo cual permite un control total de la instalación mediante los correspondientes dispositivos de monitorización.

En el sistema progresivo la bomba se combina con nuestra amplia serie de dosificadores "progresivos". Generalmente cada instalación está formada por un dosificador principal que alimenta los dosificadores conectados al mismo.

La gama de dosificadores disponible incluye:

- SMX, SMX inox, SMO
- nP- nano Progressive, Np de aluminio
- nPr+ - nano Progressive reemplazable
- SMP y SMPMP

(Ref. documentos sistema progresivo DropsA SMX C2104PI - nP C2213PI - nPr+ C2220PI - SMP C2071PI)

CARACTERÍSTICAS TÉCNICAS

Motor eléctrico

3PH: 380÷415Y 220÷240Δ - 50÷60Hz - 1340 rpm
 440÷480Y 255÷280Δ - 60Hz - 1610 rpm
1PH: 110 V 50 Hz (1370 rpm)
 230 V 50 Hz (1370 rpm)
24 V CC 2800 rpm

Sistema bombante

A pistón

Presiones de trabajo máx.

380 bar

Capacidad depósito

10 L O 30L

Caudal

25 cc/min (para 1 bombante)

Rosca entrada

G 3/8" BSP

Rosca salida

G 3/8" BSP

Punto de llenado

G 1/2" BSP

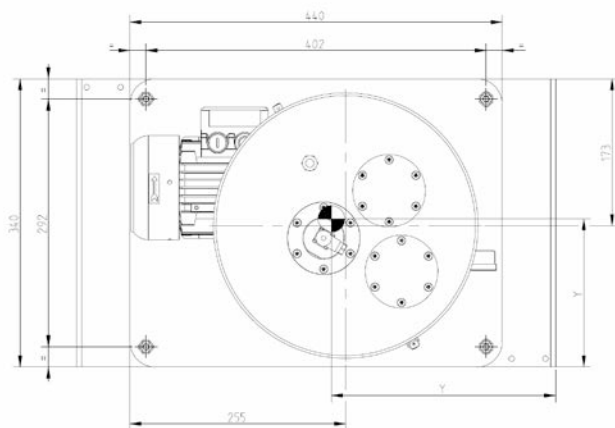
Temperatura de trabajo

-5 ÷ + 50°C

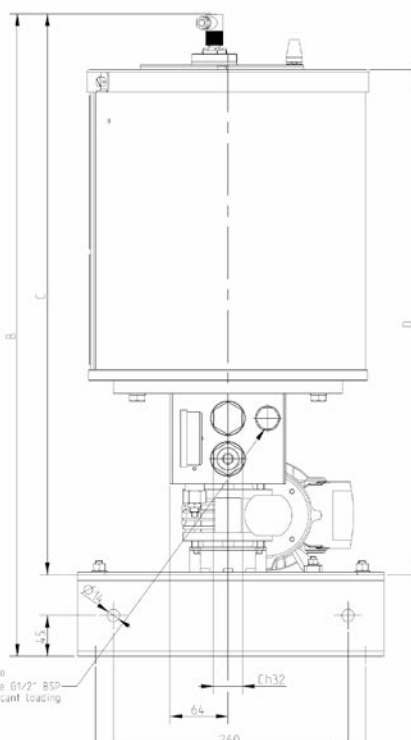
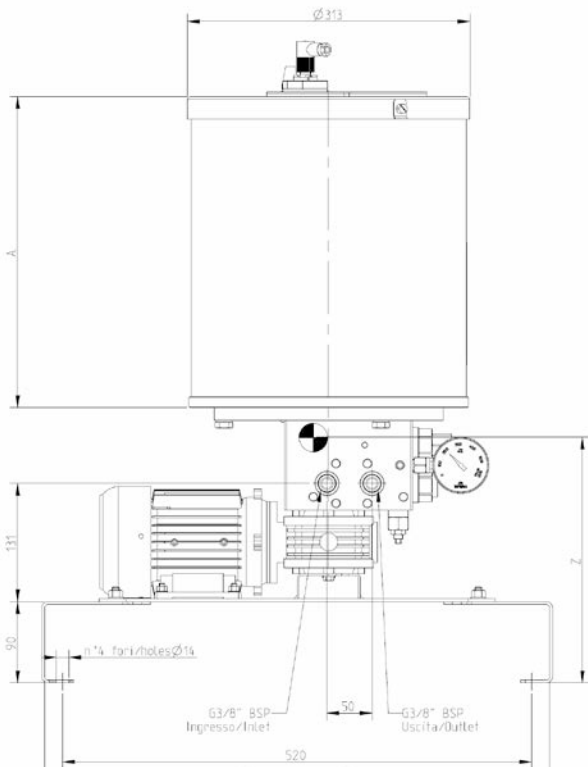
Lubricantes admitidos

Aceite mineral 32÷1000 cSt/ Grasa NLGI2

DIMENSIONES



	10 Kg	30 Kg
A	344,5	533,5
B	803	994
C	688	879
D	577	768
Z	275	325
X	265	265
Y	175	175





MINI-SUMO

INFORMACIÓN PARA PEDIDO L'ORDINE

1° | 2° | 3° | 4° | 5° | 6°

CÓDIGO pedido bomba MINISUMO

		DESCRIPCIÓN	CÓDIGO DROPSA	CÓDIGO						
VERSIONES ESTÁNDAR		Bomba MINISUMO de 10 kg para GRASA Trif.- 0,18 kW	2487000	0	0	0	0	0	0	0
		Bomba MINISUMO de 10 kg para GRASA Monof.- 0,25 kW – 110 V	2487010	0	0	0	0	0	0	0
		Bomba MINISUMO de 10 kg para GRASA Monof.- 0,25 kW - 230 V	2487011	0	0	0	0	0	0	0
		Bomba MINISUMO de 10 kg para GRASA 24 V cc	2487012	0	0	0	0	0	0	0
		Bomba MINISUMO de 30 kg para GRASA Trif.- 0,18 kW	2487001	0	0	0	0	0	0	0
		Bomba MINISUMO de 30 kg para GRASA Monof.- 0,25 kW – 110 V	2487013	0	0	0	0	0	0	0
		Bomba MINISUMO de 30 kg para GRASA Monof.- 0,25 kW -230 V	2487014	0	0	0	0	0	0	0
		Bomba MINISUMO de 30 kg para GRASA 24 V cc	2487015	0	0	0	0	0	0	0
		Bomba MINISUMO de 10 kg para ACEITE Trif.- 0,18 kW	2487050	0	0	0	0	0	0	0
		Bomba MINISUMO de 10 kg para ACEITE Monof.- 0,25 kW – 110 V	2487060	0	0	0	0	0	0	0
		Bomba MINISUMO de 10 kg para ACEITE Monof.- 0,25 kW – 230 V	2487061	0	0	0	0	0	0	0
		Bomba MINISUMO de 10 kg para ACEITE 24 V cc	2487062	0	0	0	0	0	0	0
		Bomba MINISUMO de 30 kg para ACEITE Trif.- 0,18 kW	2487051	0	0	0	0	0	0	0
		Bomba MINISUMO de 30 kg para ACEITE Monof.- 0,25 kW – 110 V	2487063	0	0	0	0	0	0	0
		Bomba MINISUMO de 30 kg para ACEITE Monof.- 0,25 kW -230 V	2487064	0	0	0	0	0	0	0
	Bomba MINISUMO de 30 kg para ACEITE 24 V cc	2487065	0	0	0	0	0	0	0	
Nivel mínimo	Variantes	VERSIÓN GRASA ESTÁNDAR con Sensor láser 24 V cc Out NO y NC (1 umbral)	0295131 (para 10/30 kg)	0	del 0 al 9	de la A a la Z	del 0 al 9	de la A a la Z	del 0 al 9	
		VERSIÓN ACEITE ESTÁNDAR con flotador Reed	0295151 (para 10 kg) 0295150 (para 30 kg)							
		Kit nivel mín.- máx. láser 24 V cc Out 4÷20 mA/2 NO (4 umb.)	0295130	2						
		Kit nivel ultrasonidos bomba 10 kg	0295140	3						
		Kit nivel ultrasonidos bomba 30 kg								
		Kit nivel capacitivo 10 kg (250 V ca)	0295123	5						
Kit nivel capacitivo 30 kg (250 V ca)	0295121	6								
Nivel máximo		VERSIÓN GRASA ESTÁNDAR	0295100 (para 10 kg y 30 kg)	0	del 0 al 9	de la A a la Z	del 0 al 9	de la A a la Z		
		VERSIÓN ACEITE ESTÁNDAR con flotador Reed	0295151 (para 10 kg) 0295150 (para 30 kg)							
	Variante	Sensor láser 24 V cc Out NO y NC (1 umbral)	0295131 (para 10 kg y 30 kg)	A						
El. de bombeo		ESTÁNDAR UN ELEMENTO DE BOMBEO DE CAUDAL FIJO	0297010 + 0297017	0						
		Dos elementos de bombeo de caudal fijo	0297010-0297010	1						
Inversor electro-magnético con subbase	Variantes	ESTÁNDAR NO PRESENTE		0					del 0 al 9	de la A a la Z
		de 24 V CC	0083560	A						
		de 110 V CA	0083491	B						
		de 230 V CA	0083492	C						
Inversor electro-neumático	Variantes	380 V AC	0083493	D						
		de 24 V CC	0083494	G						
		de 24 V CA	0083495	H						
		de 110 V CA	0083496	J						
		de 230 V CA	0083497	K						
Inversor hidráulico		0086450	L							
Envolvente calefactora	Variantes	ESTÁNDAR NO PRESENTE		0	del 0 al 9	de la A a la Z	del 0 al 9	de la A a la Z		
		Envolvente calefactora para bomba de 10/30 kg 110 V-150 W	0295066	1						
		Envolvente calefact. INOX para bomba de 10/30 kg 230 V-150 W	0295103	2						

OPTIONAL

Conversione olio	Kit livello min/max galleggiante olio 10 Kg (66lb) + Tappo di riempimento con filtro	0295151+3130138
	Kit livello min/max galleggiante olio 30 Kg (66lb) + Tappo di riempimento con filtro	0295150+3130138
Kit morsettiera	Morsettiera e supporto da montare a bordo del Pallet metallico	3133906

Distributor Info:

C2158PS WK 03/17

Los productos Dropsa se pueden comprar a través de las sucursales o distribuidores oficiales, consultar la página web: www.dropsa.com/contact o escribir a: sales@dropsa.com