

EIGENSCHAFTEN

- 3 PUMPEN MODELLE:
1-12 PUMPENELEMENTE
- 1-24 PUMPENELEMENTE
- 1-35 PUMPENELEMENTE
- 12V UND 24V
VERSIONEN
- 12 TIMER-
EINSTELLUNGEN
- 6 VERSCHIEDENE
PUMPENELEMENT-
GRÖßEN
- PUMP –TO–POINT
KONZEPT
- LEICHT ZU INSTALLIEREN
- BEHÄLTNER: - 2 L - 4 L
0,5 L

ANWENDUNG

- SCHMIERUNG VON
FAHRZEUGEN UND
FAHRGESTELLEN

DIE KOMPAKTE MEHR-LEISTUNGS-FETTPUMPE

POLIPUMP MIT AKTIVIERUNGSFUNKTION NRUN AUTOMOTIVE

Die elektrisch angetriebene Pumpe **PoliPUMP NRUN** ist die **einfache, schnelle und bequeme Lösung** für die Schmierung von Multi-Punkt-Systemen, speziell für die Automobilindustrie.

Die Funktion der **Aktivierung NRUN**, die die Pumpe mit dem Zündschlüssel des Fahrzeugs verbindet, ermöglicht, die Schmierzyklen direkt mit der Zündung des Fahrzeugs zu synchronisieren.

Des Weiteren garantiert die Ausführung mit **Tank mit 0,5 l Fassungsvermögen** die Möglichkeit, die Pumpe auch in **kleinen Bereichen** zu installieren.

In wenigen Schritten ist es möglich, ein automatisches Schmiersystem zu installieren, **ohne die Notwendigkeit**, Dosierventil und Zyklussensoren zu verwenden, es genügt, Leitungen und Pumpenelemente zu verbinden und die **PoliPUMP NRUN** ist betriebsbereit.



VERSORGUNG VON BIS ZU 35 SCHMIERSTELLEN MIT NUR EINER PUMPE.
ES SIND KEINE KOMPLEXEN ZUMESSVENTILE ODER SYSTEMDESIGNS NOTIG.

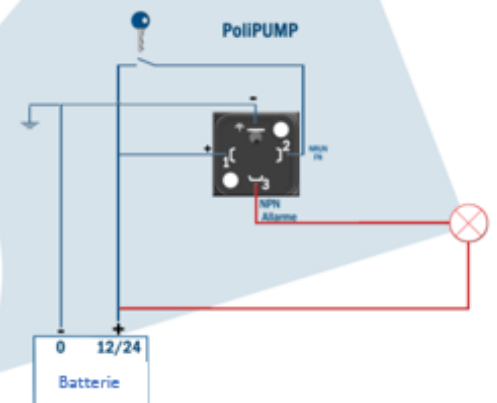
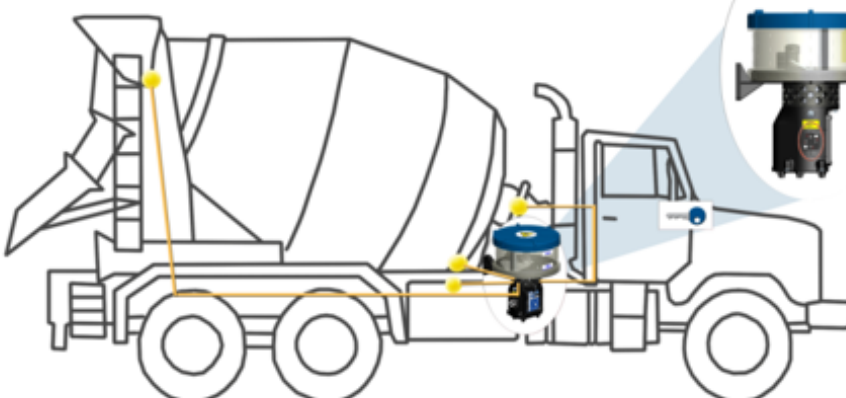
NUR AUSPACKEN, UND DIE PUMPE KANN IN WENIGEN SCHRITTEN DIREKT VERWENDET WERDEN.

- Wählen Sie aus 6 verschiedenen Pumpenelement-Dosiergrößen für jede Schmierstelle
- Schrauben Sie die Pumpenelemente in den Pumpenblock.
- Schneller Anschluss der Pumpenelemente zu den Schmierstellen mit einem Schlauch – dank Push-in Montage der Pumpenelemente.
- Schalten Sie das Gerät ein und wählen Sie eine der 12 Timer-Einstellungen.

Schaltplan

Die Version NRUN ist mit einem Anschluss mit allgemeiner Aktivierung ausgestattet, der es ermöglicht, die Schmiermittelzyklen mit dem effektiven Betrieb der Maschine zu synchronisieren, auf der das Produkt installiert ist.

Schmierpunkte

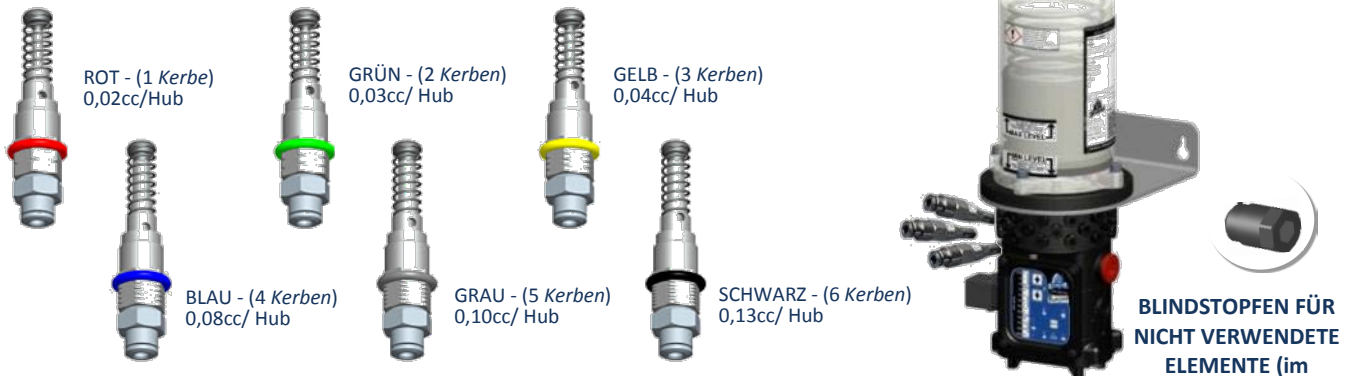


Durch Verbindung des Aktivierungssignals NRUN mit dem Zündschlüssel der Maschine, werden die Schmiermittelzyklen lediglich dann aktiviert, wenn die Maschine gestartet ist. Bei Abschaltung geht die Pumpe in den Ruhezustand und nimmt bei Neustart den Betrieb von der Stelle wieder auf, an der sie abgeschaltet wurde (Pause oder Schmierung).

PUMPE BESTELLEN UND IN NUR WENIGEN SCHRITTEN STARTEN

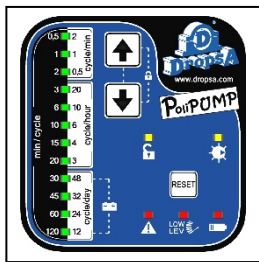
1. NUMMER UND PUMPENELEMENT TYP AUSWÄHLEN

Die Pumpenelemente werden zylindrisch nacheinander in den Pumpenblock installiert.



Es stehen sechs Pumpenelementgrößen zur Auswahl, die separat je nach der Schmierstellenanzahl bestellbar sind.

2. WÄHLEN SIE IHREN SCHMIERZYKLUS TIMER:



Sobald die Pumpe eingeschaltet ist, kann der Schmierzyklus einfach durch die Oben-Unten-Tasten ausgewählt werden.

Es gibt zwölf verschiedene Zykluszeiten:

Diese Zyklen stehen zur Verfügung:

- Zyklus pro Minute: 0.5 – 1 – 2
- Zyklus pro Stunde: 3 – 4 – 6 – 10 – 20
- Zyklus pro Tag: 12 – 24 – 32 – 48

ALLGEMEINE TECHNISCHE EIGENSCHAFTEN

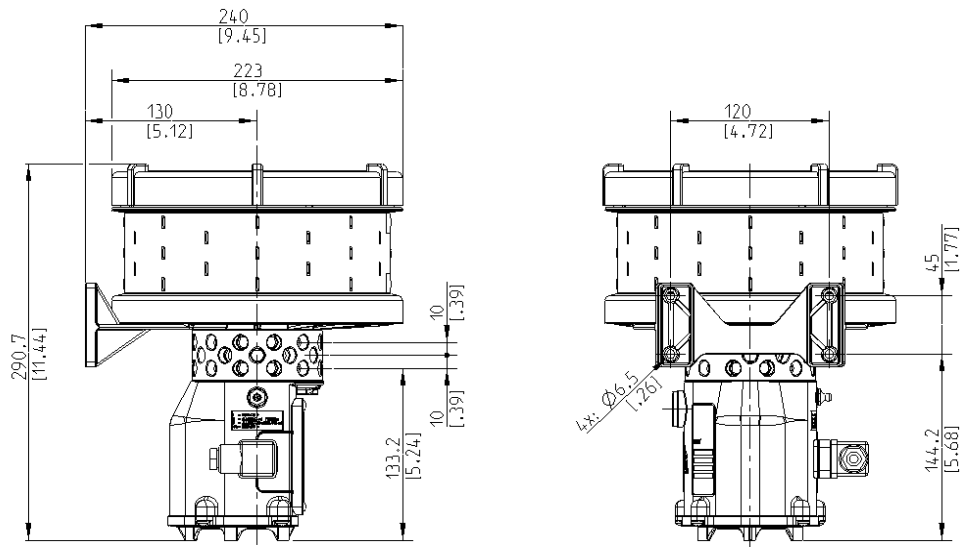
Pumpensystem	Einfach wirkende Pumpenelemente mit Nocken-Wirkung	
Motor Betriebsspannung	12V DC	24V DC
Elektronischer Schutz/ Grenzwert für Überlastung des	0,6 A	
Anzahl der Auslässe / Max. Pumpen	12 – 24 – 35	
Auslass-Anschluss (Pumpenausgang)	Push-in Ø4mm (5/32in)	
Nennleistung pro Pumpenelement	0,02cc/Hub	– ROT (1 Kerbe)
	0,03 cc/ Hub	– GRÜN (2 Kerben)
	0,04 cc/ Hub	– GELB (3 Kerben)
	0,08 cc/ Hub	– BLAU (4 Kerben)
	0,10 cc/ Hub	– GRAU (5 Kerben)
	0,13 cc/ Hub	– SCHWARZ (6 Kerben)
Max. erreichbarer Druck am Pumpenauslass	80bar (1160psi)	
Behälter	2 Liter - 4 Liter - 0,5 Liter	
Fett	NLGI00 ÷ NLGI2	
Betriebstemperatur	-10°C ÷ +60°C (14°F ÷ 140°F)	
Lagertemperatur	-20°C ÷ +80°C (-4°F ÷ 176°F)	
Signal für Mindestfüllstand / Drehzählung	Mit Hall-Sensor	

BEDIENFELD EIGENSCHAFTEN

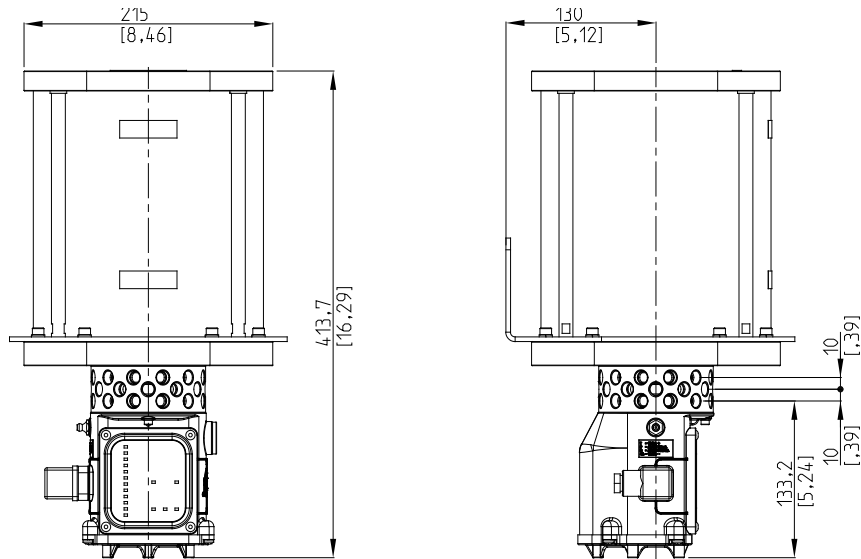
Betriebsspannung	12VDC – 24VDC
Hardware Eigenschaften	<ul style="list-style-type: none"> • Motor Überspannungsschutz • Antriebsleistungsschutz • Remote Alarm Signal • Abgeschlossener Zyklus Kontrollsensor
Relais Alarmkontakt	NC (in Alarm geöffnet)– I max 5A - Vmax 250V – Pmax 60W

ABMESSUNGEN (NICHT MAßSTABGETREU)

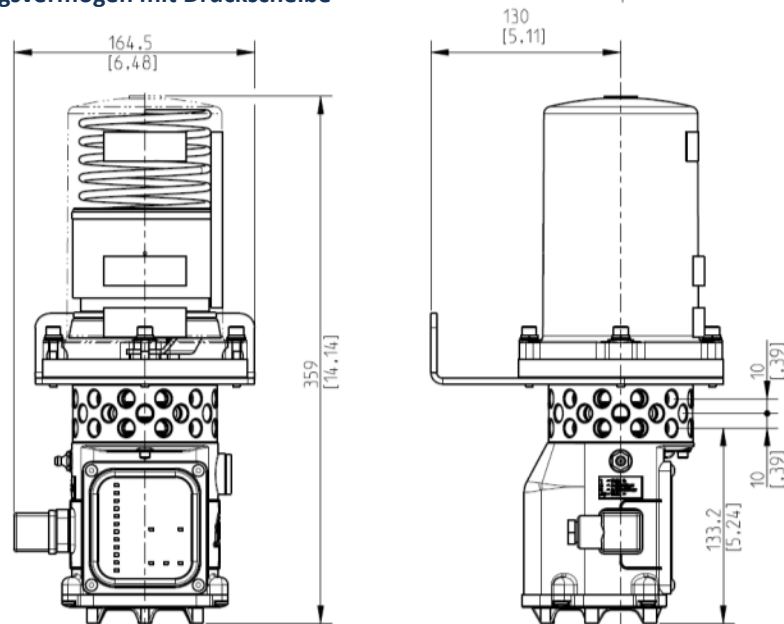
Tank mit 2 Liter Fassungsvermögen



Tank mit Druckscheibe und 4 Liter Fassungsvermögen



Tank mit 0,5 Liter Fassungsvermögen mit Druckscheibe



Dimension in mm [in].

P

1. WÄHLEN SIE DIE PUMPE

	12VDC	VON 1 BIS 12 PUMPEN	0888276	<input type="radio"/>	_____
Ausführung STANDARD 2 I	24VDC	VON 1 BIS 24 PUMPEN	0888277	<input type="radio"/>	_____
		VON 1 BIS 35 PUMPEN	0888278	<input type="radio"/>	_____
		VON 1 BIS 12 PUMPEN	0888279	<input type="radio"/>	_____
	24VDC	VON 1 BIS 24 PUMPEN	0888280	<input type="radio"/>	_____
		VON 1 BIS 35 PUMPEN	0888281	<input type="radio"/>	_____
		12VDC	VON 1 BIS 12 PUMPEN	0888288	<input type="radio"/>
Version mit DRÜCKER, 4 I	24VDC	VON 1 BIS 24 PUMPEN	0888289	<input type="radio"/>	_____
		VON 1 BIS 35 PUMPEN	0888290	<input type="radio"/>	_____
		VON 1 BIS 12 PUMPEN	0888291	<input type="radio"/>	_____
	24VDC	VON 1 BIS 24 PUMPEN	0888292	<input type="radio"/>	_____
		VON 1 BIS 35 PUMPEN	0888293	<input type="radio"/>	_____
		12VDC	VON 1 BIS 12 PUMPEN	0888506	<input type="radio"/>
Version mit DRÜCKER, 0,5 I	24VDC	VON 1 BIS 24 PUMPEN	0888507	<input type="radio"/>	_____
		VON 1 BIS 35 PUMPEN	0888508	<input type="radio"/>	_____
		VON 1 BIS 12 PUMPEN	0888509	<input type="radio"/>	_____
	24VDC	VON 1 BIS 24 PUMPEN	0888510	<input type="radio"/>	_____
		VON 1 BIS 35 PUMPEN	0888511	<input type="radio"/>	_____

2. WIE VIELE PUMPENELEMENTE BENÖTIGEN SIE?

PUMPENELEMENTE				Stückzahl
0,02cc/ Hub	ROT-(1 Kerbe)	0888451	<input type="radio"/>	_____
0,03cc/ Hub	GRÜN-(2 Kerben)	0888452	<input type="radio"/>	_____
0,04cc/ Hub	GELB-(3 Kerben)	0888453	<input type="radio"/>	_____
0,08cc/ Hub	BLAU-(4 Kerben)	0888454	<input type="radio"/>	_____
0,10cc/ Hub	GRAU-(5 Kerben)	0888455	<input type="radio"/>	_____
0,13cc/ Hub	SCHWARZ-(6 Kerben)	0888456	<input type="radio"/>	_____
BLINDSTOPFEN		0888257	<input type="radio"/>	_____

3. ROHRE UND ARMATUREN?

SCHLÄUCHE Ø4				Stückzahl
Ø4x2 Nylon Schlauch- klar			5717218	<input type="radio"/>
Ø4x3 Nylon Schlauch (Niedrigdruck)			5717300	<input type="radio"/>
Ø4x2 Nylon Schlauch - Schwarz			5717258	<input type="radio"/>
Ø4x2 Nylon Schlauch - Schwarz Fett gefüllt NLGI00			5717259	<input type="radio"/>
FITTINGS Ø4				
PUSH-IN	GEWINDE	MAX DRUCK (bar)		
Gerade	1/8 BSP	65	3084577	<input type="radio"/>
	M6X1	65	3084579	<input type="radio"/>
	M6X0,75	65	3084631	<input type="radio"/>
	5/16-24 UMF	65	3084682	<input type="radio"/>
	1/8" NPT	20	3084586	<input type="radio"/>
90° schwenkbar	M6X1	65	3084613	<input type="radio"/>
	5/16-24 UMF	65	3084611	<input type="radio"/>
	1/8 NPT	65	3084620	<input type="radio"/>
	1/8 BSP	65	3084638	<input type="radio"/>
	M8X1	150	3084731	<input type="radio"/>
	1/8 BSP	150	3084696	<input type="radio"/>
Verschraubung	1/8" BSP	150	0092069	<input type="radio"/>

4. FÜLLEN DER PUMPE

Füllkit für Patrone 400 cm ³	0888038	<input type="radio"/>	_____
Füllkit für Patrone 400 cm ³ mit Ventilen	3133723	<input type="radio"/>	_____
Fettpatrone (Multipurpose grade 2) 400 cm ³	1524952	<input type="radio"/>	_____
Fülladapter - 90° M22x1,5	3077222	<input type="radio"/>	_____

ZUBEHÖR

Schwarzes Einpackband 100 x 2,5mm (1 Stück)		UE-CACA011	<input type="radio"/>	_____
Spiralfitting- schwarz 10m pro Spule ø 10-50mm		UE-CACA030	<input type="radio"/>	_____
Etiketten KIT		3133901	<input type="radio"/>	_____

Distributor Info: