

Caratteristiche

- Sistema modulare;
- Comandi frontali di facile utilizzo e manutenzione;
- Batteria minipompe divisibili con comandi indipendenti;
- Sistema coassiale e monotubo con un unico componente;
- Portata d'olio variabile ad ogni singolo punto;
- Esclusione dell'aria sul singolo punto, per un funzionamento ad olio;
- Regolazione aria e olio indipendente ;
- Flusso aria di miscelazione regolabile ad ogni singolo punto;
- Comando minipompe con temporizzatore pneumatico;
- Comando minipompe con finecorsa pneumatici o a sensori induttivi;
- Comando minipompe con solenoide.

Applicazioni

- Affilatura utensili;
- Alesatura;
- Brocciatura;
- Calibratura;
- Catene;
- Convogliatori aerei;
- Curvatura tubi;
- Dentatura;
- Filettatura;
- Foratura;
- Fresatura;
- Maschiatura;
- Piegatura;
- Punzonatura;
- Rullatura;
- Segatrici a nastro e a disco.

VIP4 ToolsPro

Sistema per la Lubrificazione Aria/Olio minimale

Pannello Lubrificazione Aria/Olio minimale

La tecnica di Lubrificazione minimale Aria/Olio sostituisce ormai con grande successo i tradizionali sistemi a nebbia che utilizzano quantità di olio eccessive, provocando il surriscaldamento del lubrificante e quindi il problema del suo smaltimento.

Il sistema di Lubrificazione minimale, oltre a produrre risultati qualitativamente migliori, permette di conseguire notevoli risparmi in termini di costi e un maggiore rispetto per l'ambiente.

Questa tecnica rappresenta la soluzione ideale per la micro-lubrificazione di cuscinetti, cuscinetti ad alta velocità, ingranaggi, in certi casi, guide, diversi tipi di catenarie e organi di trasmissione.

Vip4 ToolsPro è la soluzione offerta da Dropsa come sistema di lubrificazione minimale ad alte prestazioni ad un costo contenuto.

Il sistema si distingue per la sua compattezza, i componenti principali sono una minipompa comandata pneumaticamente ed una base miscelatrice. Le minipompe sono regolabili manualmente, in modo da coprire ogni possibile esigenza (0÷30 mm³/colpo). La modularità rende il sistema estremamente versatile, permettendo di installare un numero variabile di basi di miscelazione e di minipompe per soddisfare ogni esigenza.

I componenti, ben posizionati frontalmente al pannello, sono protetti dagli urti e dagli ambienti particolarmente aggressivi grazie ad un unità in ABS con sportello trasparente per ispezioni, sono disponibili anche con box in acciaio.

Le basi miscelatrici aria/olio hanno integrato un regolatore di flusso per l'esclusione dell'aria che permette il funzionamento ad olio. La regolazione dell'aria e dell'olio è indipendente per determinare la quantità di miscela minimale ottimale. E' possibile inoltre montare su ogni singola base un piccolo manometro per visualizzare le variazioni di pressione sul flusso di miscelazione.

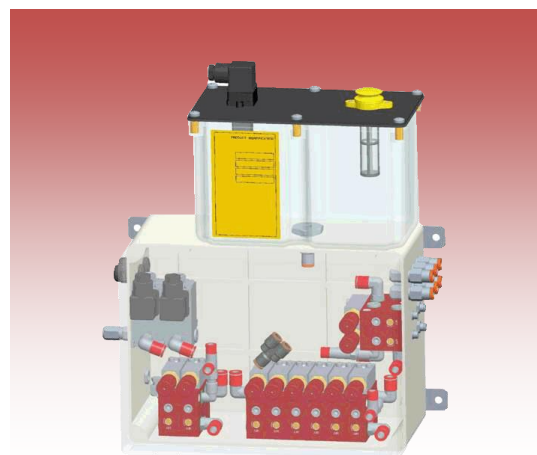
Il sistema si distingue anche per la semplicità di regolazione della portata dell'olio e del flusso d'aria di miscelazione per ogni singolo punto grazie ai comandi di facile accesso posizionati frontalmente all'operatore.

La verifica visiva del funzionamento delle mini pompe avviene per mezzo di apposito foro d'ispezione posto sulla ghiera di regolazione portata olio.

Il sistema offre la possibilità di formare, con l'inserimento di appositi grani all'interno delle basi miscelatrici, diverse batterie a più punti di lubrificazione con comando separato. Es.: 2+2+6-> 1 comando pilota 2pt.+1 comando pilota 2pt. + 1 comando pilota 6pt. per un totale di 10 pt. di lubrificazione.

Vantaggi del Vip4 ToolsPro:

- **Non** viene generata **nebulizzazione** ma una miscela di aria/olio minimale;
- La modularità consente una **manutenzione rapida** ed a **basso costo**;
- **Risparmio** del **lubrificante** grazie a dosaggi minimi;
- **Rispetto** e **salvaguardia** dell'**ambiente**;
- **Riduzione** significativa dei **costi di processo**.
- **Ambienti di lavoro più sani** senza lubrorefrigeranti;
- **Aumento della vita** a catenarie, cuscinetti, organi di trasmissione **con il minimale**.

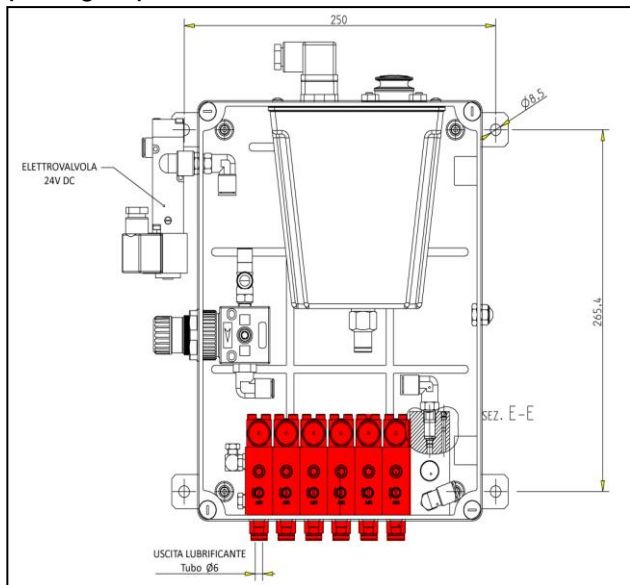


CARATTERISTICHE TECNICHE GENERALI

Pressione aria di alimentazione	5 ÷ 8 bar (73.5 ÷ 117.6 psi)
Temperatura di utilizzo	-5 ÷ +55 °C (+23 ÷ +131 °F)
Umidità di esercizio	90% max
Lubrificante	Minerali - sintetici
Viscosità olio	32 ÷ 320 cSt (149.9 ÷ 1480 SUS)
Temperatura di conservazione	-20 ÷ +65 °C (-4 ÷ +149 °F)

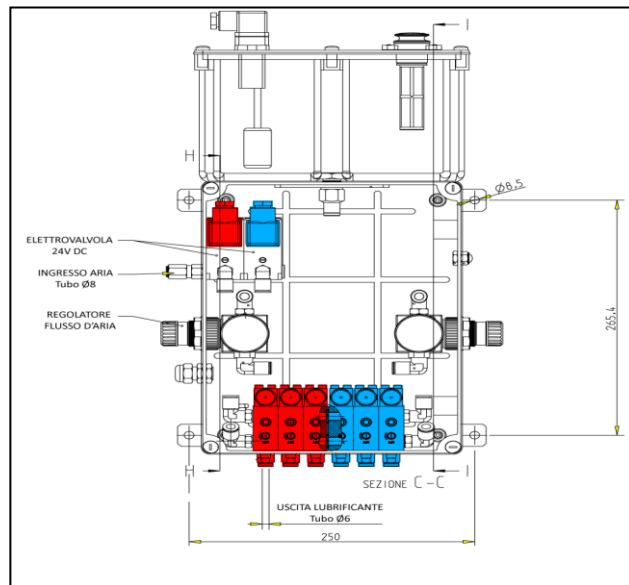
VERSIONI VIP4 ToolsPro: Il Vip4 ToolsPro si divide in 4 tipologie (con temporizzatore, con solenoide, con finecorsa pneumatici esterni, con sensori induttivi).

VIP4 ToolsPro 1 LT. 6 punti di lubrificazione con Temporizzatore
(Vedi Fig. 1-2)



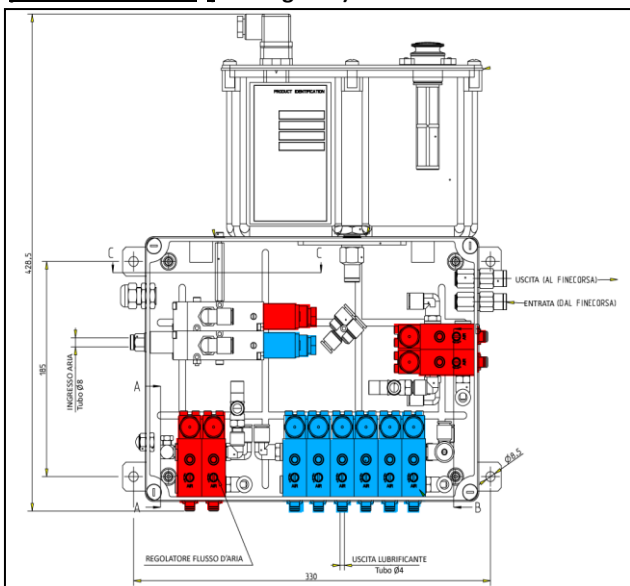
N° Mini-pompe	Peso	
	Kg	Lib
1	4,3	9.5
2	4,8	10.6
3	5,3	11.7
4	5,8	12.8
5	6,3	13.9
6	6,8	15

VIP4 ToolsPro 3 LT. 3+3 punti di lubrificazione con Solenoide
(Vedi Fig. 3-4)



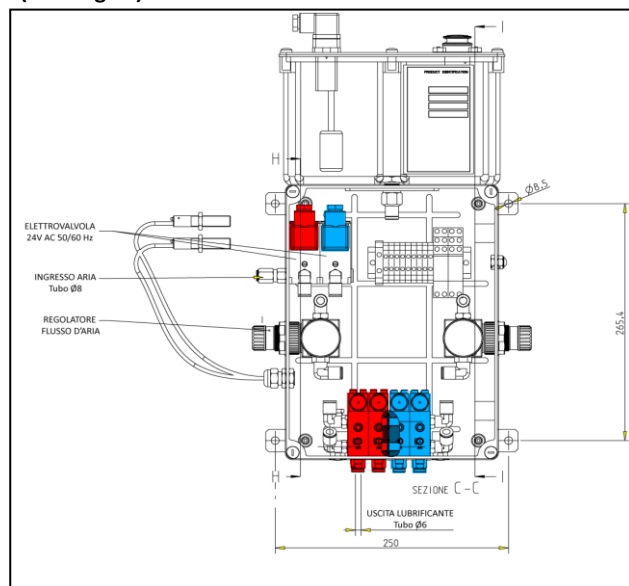
N° Mini-pompe	Peso	
	Kg	Lib
2	6,7	14.8
3	7,2	15.9
4	7,7	17
5	8,2	18.1
6	8,7	19.2

VIP4 ToolsPro 3 LT. 2+2+6 punti di lubrificazione con Finecorsa pneumatici esterni (Vedi Fig. 5-6)



N° Mini-pompe	Peso	
	Kg	Lib
3	6,9	15.2
4	7,4	16.3
5	7,9	17.4
6	8,4	18.5
7	8,9	19.6
8	9,4	20.7
9	9,9	21.8
10	10,4	23

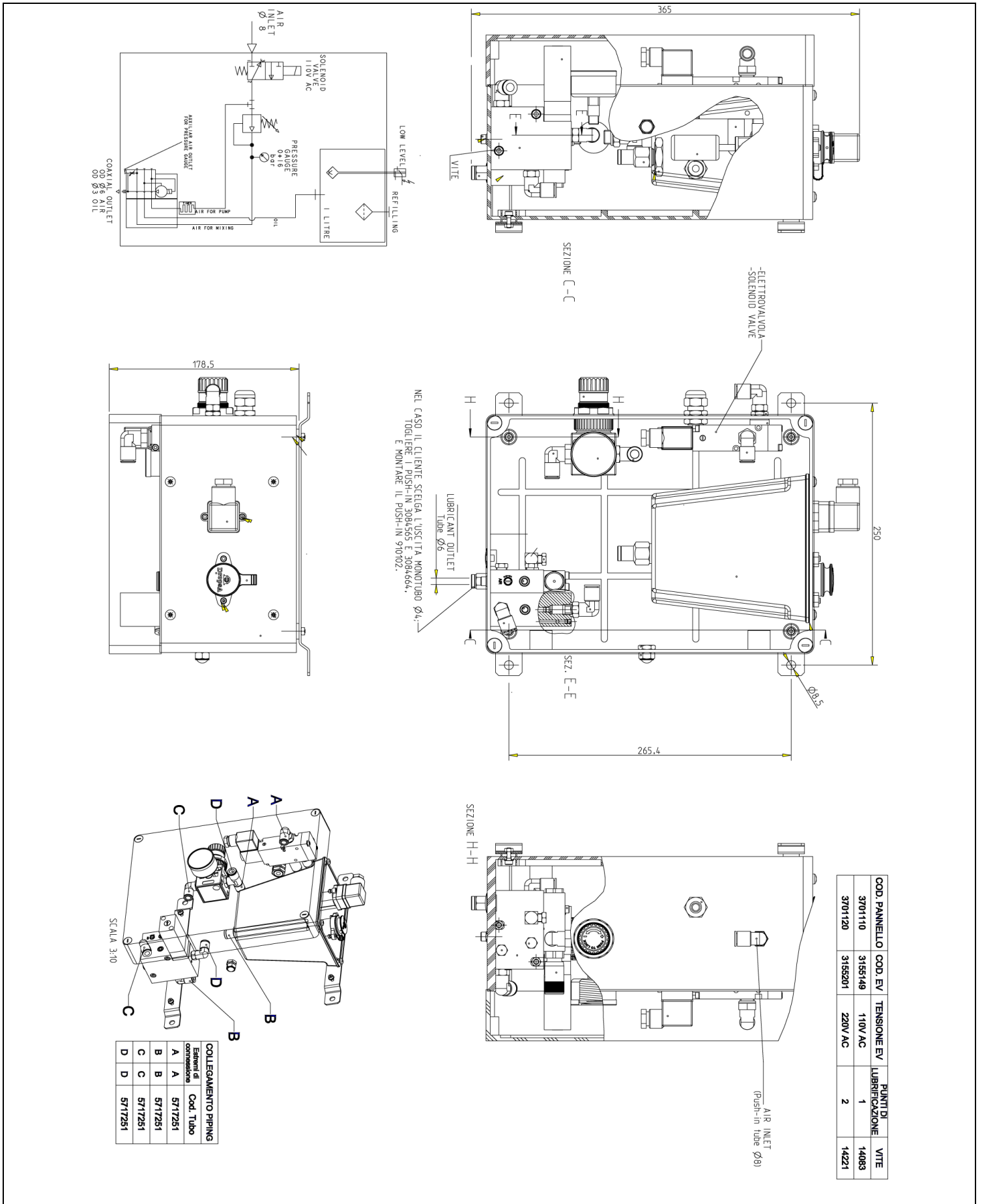
VIP4 ToolsPro 3LT. 2+2 punti con Sensori Induttivi
(Vedi Fig. 7)



N° Mini-pompe	Peso	
	Kg	Lib
2	8	17.6
3	8,5	18.7
4	9	19.8
5	9,5	20.9
6	10	22

VIP4 ToolsPro con temporizzatore (Fig. 1)

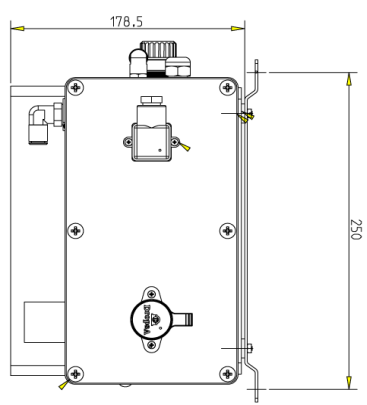
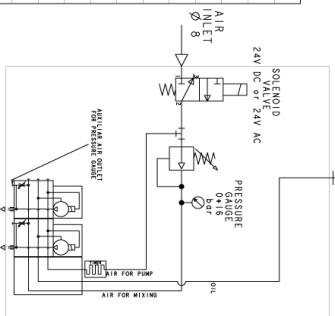
Pannello Aria-Olio 1Lt. Cod. 3701110



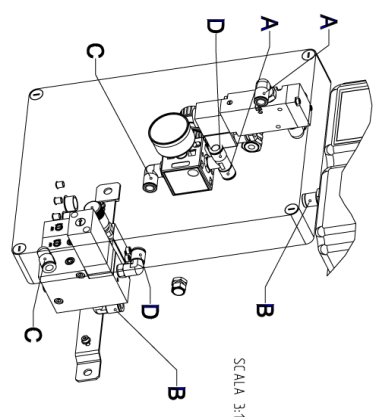
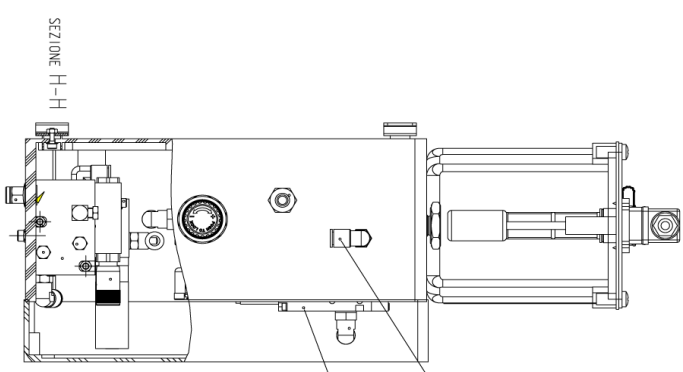
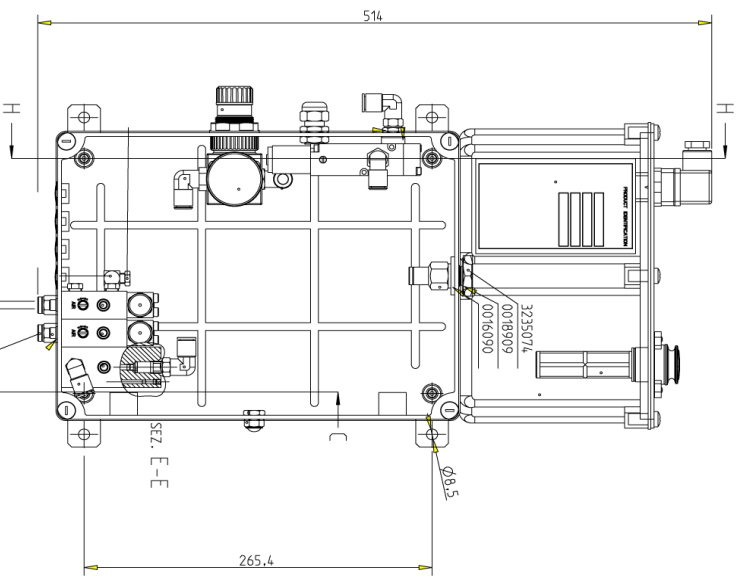
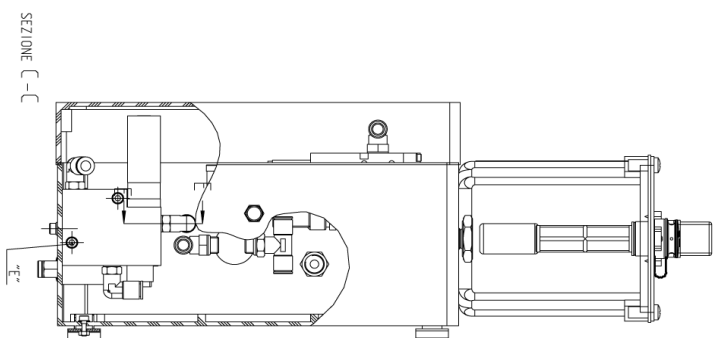
VIP4 ToolsPro con temporizzatore (Fig.2)

Pannello Aria-Olio 3Lt.da 1 a 6 punti Cod. 3703320

PANNELLO LUBRIFIC.	PUNTI DI LUBRIFIC.	E-VALVOLLA	E
3703310	1	3155148	14083
3703320	2	2AV DC	12775
3703330	3	3155148	12775
3703340	4	2AV DC	14222
3703350	5	3155148	14220
3703360	6	2AV DC	14220
3704310	1	2AV AC 50/60Hz	14083
3704320	2	3155219	12775
3704330	3	2AV AC 50/60Hz	14202
3704340	4	3155219	14222
3704350	5	2AV AC 50/60Hz	14220
3704360	6	2AV AC 50/60Hz	14220



NEI CASO IL CLIENTE SCEGLIA L'USCITA MONOTUBO Ø4,1, TUBI PER IL PUSH-IN 304355 E 30944864, E MONTARE IL PUSH-IN 910102.



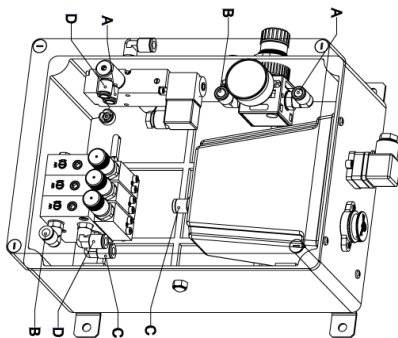
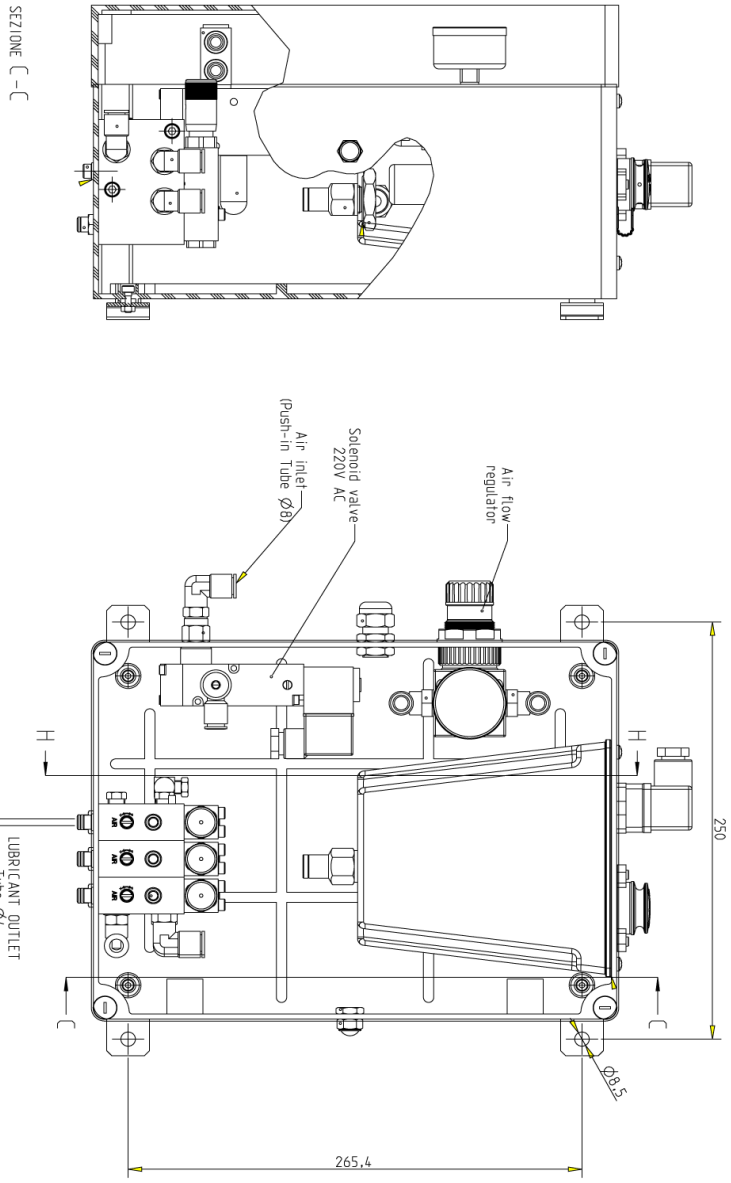
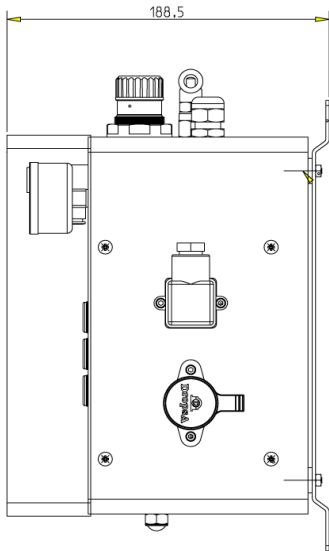
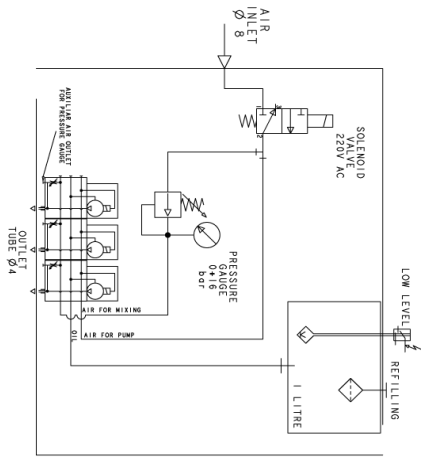
COLLEGAMENTO PIPING		
Elementi di connessione	A	Cod. Tubo
A	A	5717251
B	B	5717251
C	C	5717251
D	D	5717251

ELETTROVALVOLA -SOLENOID VALVE

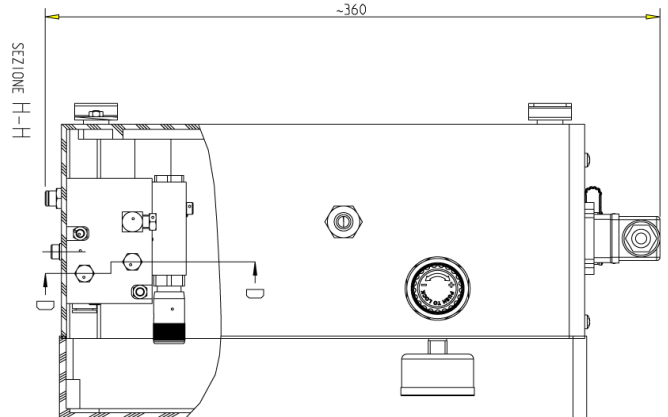
AIR INLET (Push-in Tube Ø8)

VIP4 ToolsPro con solenoide (Fig.3)

Pannello Aria-Olio 1Lt. 3 punti Cod. 3704130

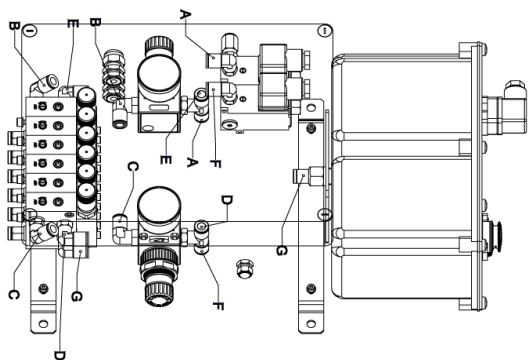


COLLEGAMENTO PIPING	
Estremi di	
Commissione	
A	Cod. Tubo
A	5717251
B	5717251
C	5717251
D	5717251

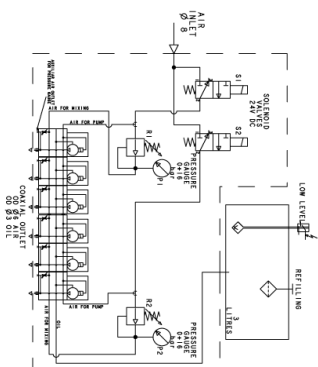
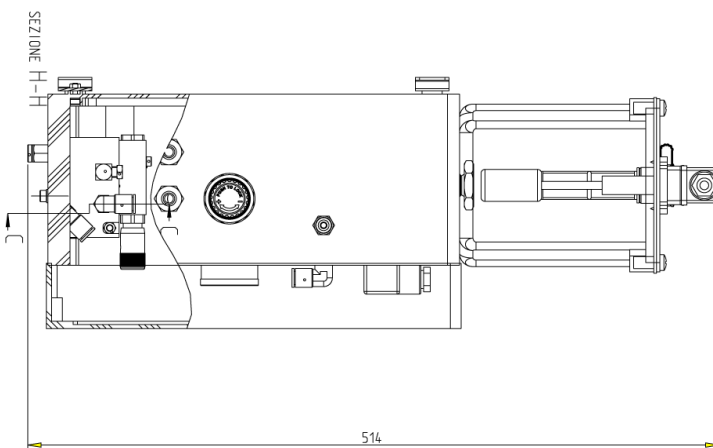
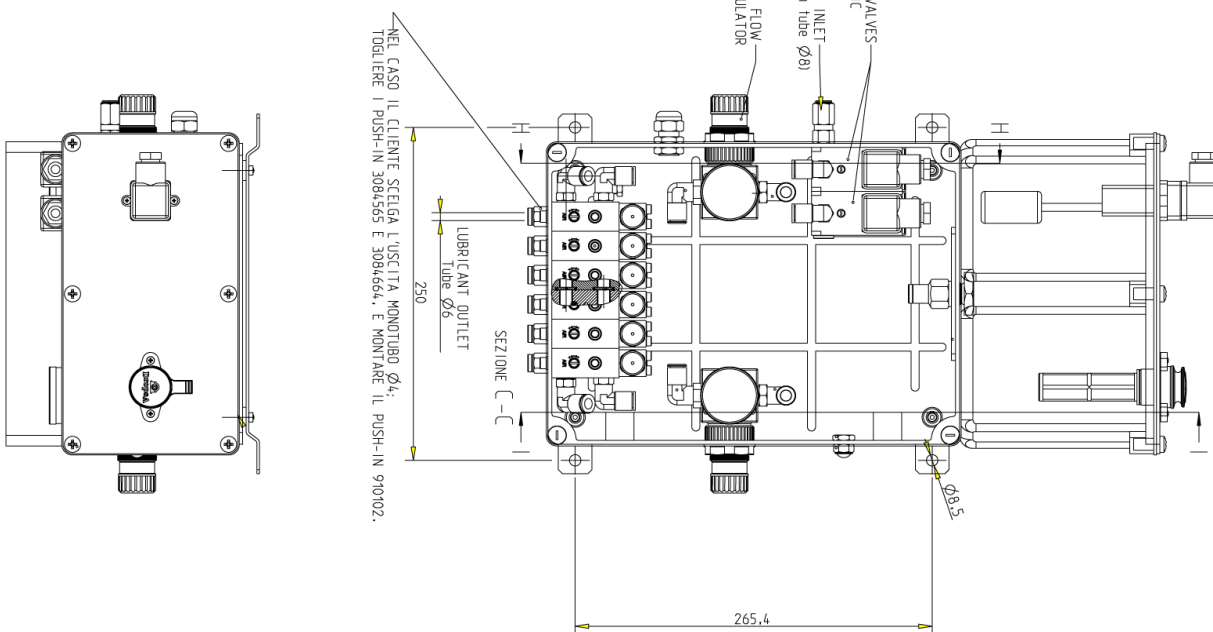
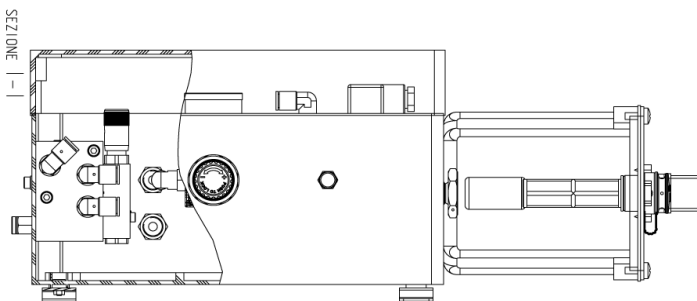


VIP4 ToolsPro con solenoide (Fig.4)

Pannello Aria-Olio 3Lt. 3+3 punti Cod. 3704333

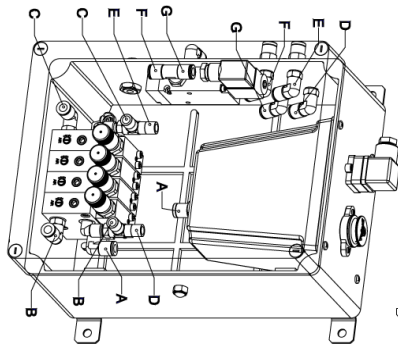
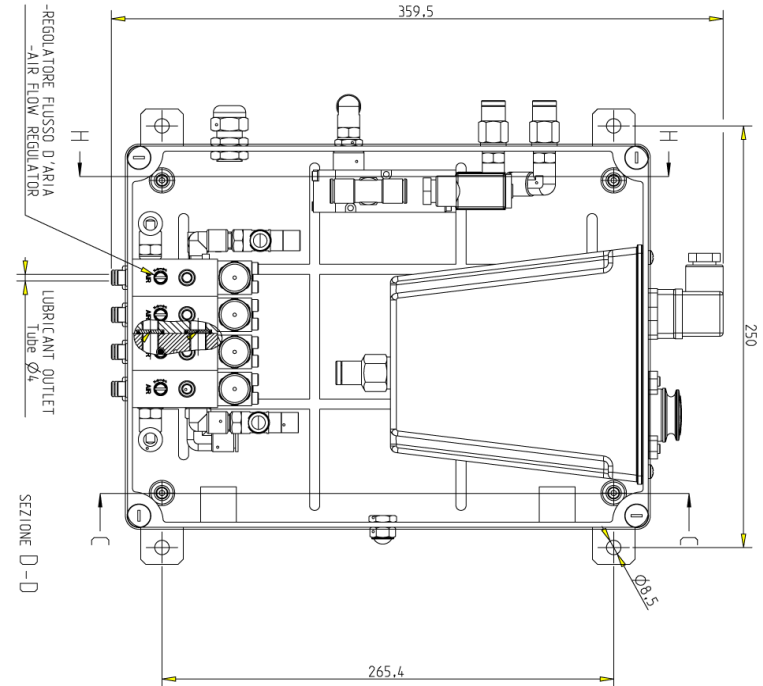
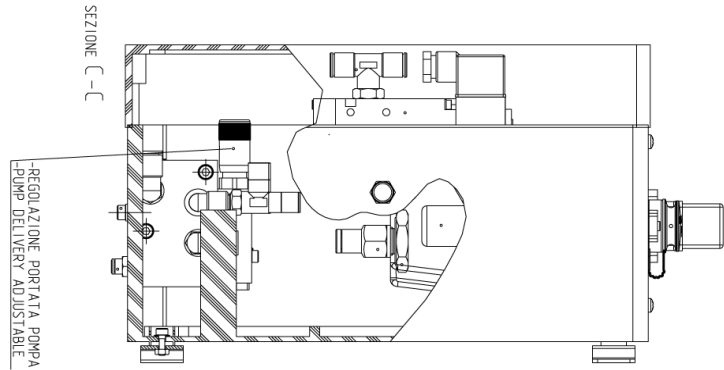
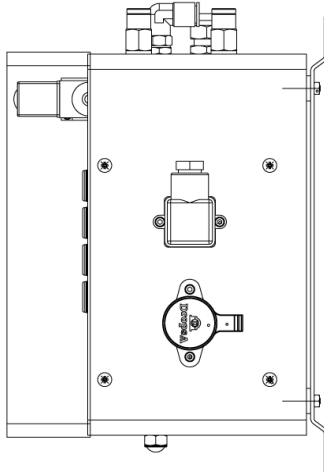
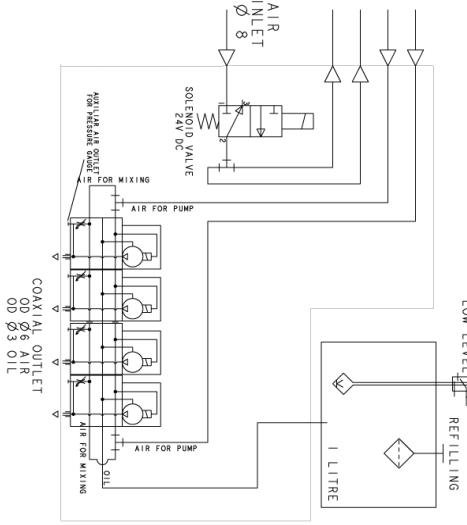


COLLEGAMENTO PIPING		
Elementi di costituzione	Cod.	Tubo
A	A	5717251
B	B	5717251
C	C	5717251
D	D	5717251
E	E	5717251
F	F	5717251
G	G	5717251



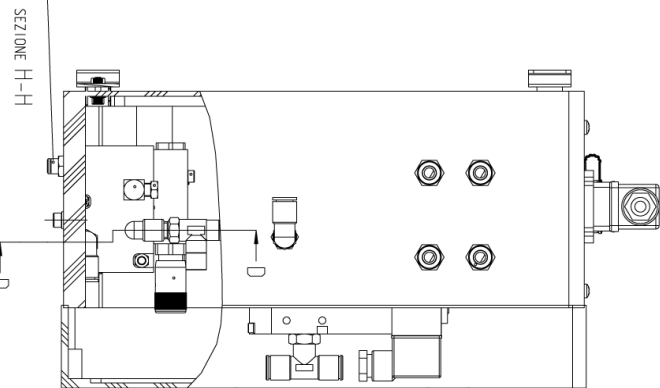
VIP4 ToolsPro con finecorsa pneumatici esterni (Fig.5)

Pannello Aria-Olio 1Lt. 2+2 punti Cod. 3701122



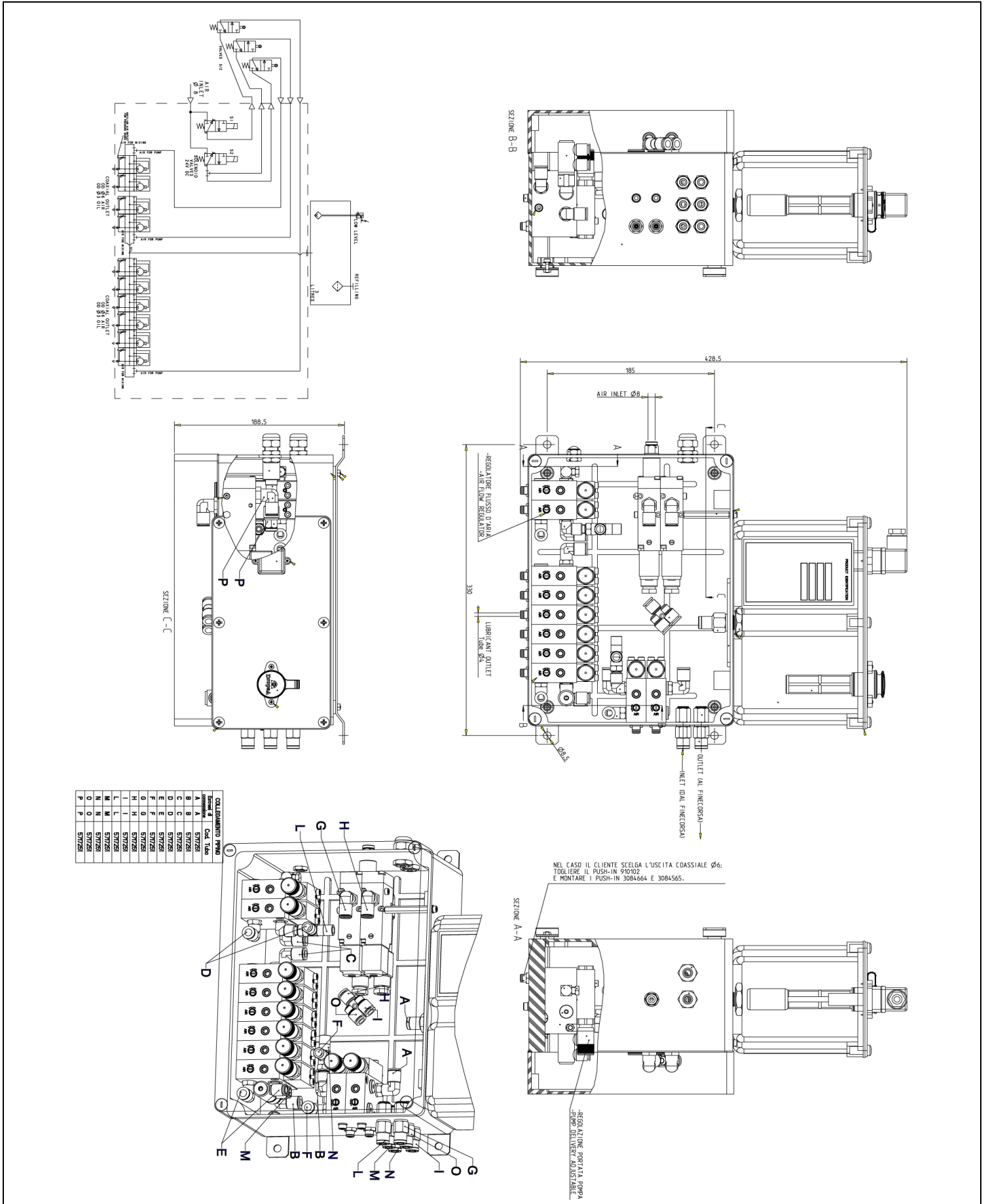
COLLEGAMENTO PIPING	
Elementi di connessione	Cod. Tubo
A	5717251
B	5717251
C	5717251
D	5717251
E	5717251
F	5717251
G	5717251

NEL CASO IL CLIENTE SCELGA L'USCITA COASSIALE Ø6:
TOGLIERE IL PUSH-IN 910102
E MONTARE I PUSH-IN 3084664 E 3084565.



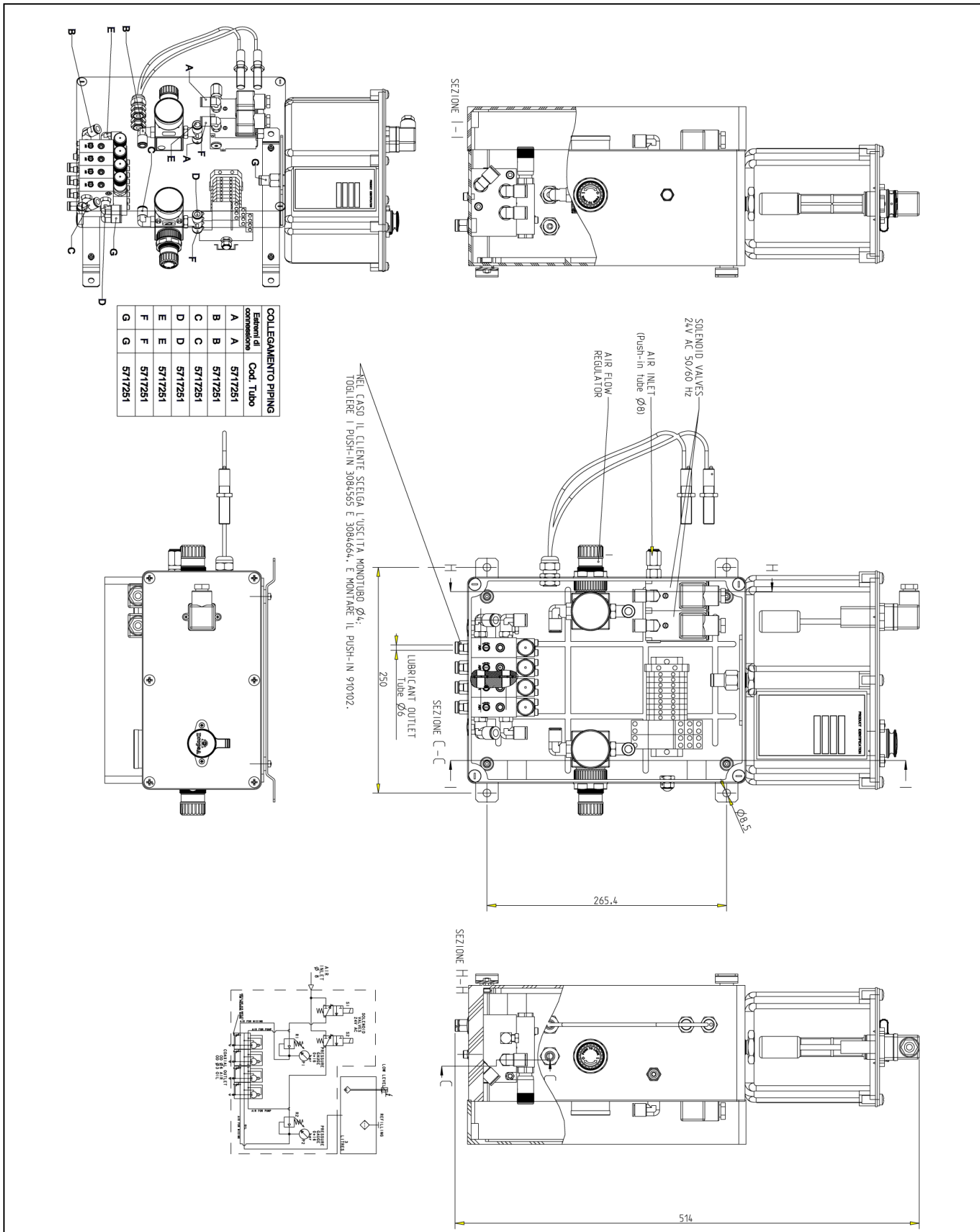
VIP4 ToolsPro con finecorsa pneumatici esterni (Fig.6)

Pannello Aria-Olio 3Lt. 2+2+6 punti Cod. 3701346



VIP4 ToolsPro con sensori induttivi (Fig.7)

Pannello Aria-Olio 3Lt. 2+2+6 punti Cod. 3706322



INFORMAZIONI D'ORDINE

Di seguito elenchiamo i codici d'ordine delle versioni principali.
Per altre combinazioni si prega di contattare l'ufficio commerciale di Dropsa.

Cod. Ordinazione	Modello	Capacità Serbatoio	Tensione EV
3701110	1 punto di Lubrificazione (con temporizzatore)	1 Litro	110V AC
3701120	2 punti di Lubrificazione (con temporizzatore)	1 Litro	220V AC
3701122	2+2 punti di Lubrificazione (per finecorsa esterni)	1 Litro	24V DC
3701322	2+2 punti di Lubrificazione (per finecorsa esterni)	3 Litri	24V DC
3701332	3+2 punti di Lubrificazione (per finecorsa esterni)	3 Litri	24V DC
3701342	2+2+1+1 punti di Lubrificazione (per finecorsa esterni)	3 Litri	110V AC
3701344	2+2+2+2 punti di Lubrificazione (per finecorsa esterni)	3 Litri	24V AC
3701346	2+2+6 punti di Lubrificazione (per finecorsa esterni)	3 Litri	24V DC
3702130	3 punti di Lubrificazione	1 Litro	24V DC
3702321	2+1 punti di Lubrificazione (per finecorsa esterni)	3 Litri	24V AC 50/60Hz
3702322	2+2 punti di Lubrificazione (per finecorsa esterni)	3 Litri	24V AC 50/60Hz
3702370	7 punti di Lubrificazione (con temporizzatore)	3 Litri	24V DC
3703160	6 punti di Lubrificazione (con temporizzatore)	1 Litro	24V DC
3703310	1 punto di Lubrificazione (con temporizzatore)	3 Litri	24V DC
3703320	2 punti di Lubrificazione (con temporizzatore)	3 Litri	24V DC
3703330	3 punti di Lubrificazione (con temporizzatore)	3 Litri	24V DC
3703340	4 punti di Lubrificazione (con temporizzatore)	3 Litri	24V DC
3703350	5 punti di Lubrificazione (con temporizzatore)	3 Litri	24V DC
3703360	6 punti di Lubrificazione (con temporizzatore)	3 Litri	24V DC
3704310	1 punto di Lubrificazione (con temporizzatore)	3 Litri	24V AC 50/60Hz
3704320	2 punti di Lubrificazione (con temporizzatore)	3 Litri	24V AC 50/60Hz
3704330	3 punti di Lubrificazione (con temporizzatore)	3 Litri	24V AC 50/60Hz
3704333	3+3 punti di Lubrificazione (con doppio regolatore d'aria)	3 Litri	24V DC
3704340	4 punti di Lubrificazione (con temporizzatore)	3 Litri	24V AC 50/60Hz
3704350	5 punti di Lubrificazione (con temporizzatore)	3 Litri	24V AC 50/60Hz
3704360	6 punti di Lubrificazione (con temporizzatore)	3 Litri	24V AC 50/60Hz
3705322	2+2 punti di Lubrificazione (con doppio regolatore d'aria)	3 Litri	220V AC 50/60Hz
3706330	3 punti di Lubrificazione (con temporizzatore)	3 Litri	Non presente

COMPONENTI:

Codice	Descrizione
3130139	Filtro carico olio
1525072	Base di miscelazione
3103116C	Mini-pompa pneumatica regolabile: con la mini pompa devono essere ordinate anche le viti per il montaggio. Codice 14067 - quantità 2.
5717251	Tubo flessibile Ø8
3044337	Serbatoio 1 Litro
6770072	Serbatoio 3 Litri
1655590	Sensore di livello Samba
1524845	Temporizzatore (dove previsto)
20686	Regolatore d'aria (dove previsto)
3155214	EV 24V C.C. (Per 3701346-3704333)
3155148	EV 24V C.C. (Per 3701122-3701322-3701332-3703160-3703310-3703320-3703330-3703340-3703350-3703360)
3155219	EV 24V C.A. (3702322-3704310-3704320-3704330-3704340-3704350-3704360)
3155220	EV 220V C.A. (3705322)
3155224	EV 110V C.A. (3701342)
3155225	EV 24V C.A. (3701344)

ACCESSORI:

Codice	Descrizione
5717202	Tubo in nylon Ø 4 x 2,5
5717232	Tubo in nylon Ø 3 x 1,5
5717242	Tubo in nylon Ø 4 x 1,5 nero
5717300	Tubo flessibile Ø4 (0,16 in.)
5717301	Tubo flessibile in nylon Ø 6 x 4,5
1524486	Ugello lubrificazione 32 mm (1,26 in)
1524487	Ugello lubrificazione 48 mm (1,89 in)
3132583	Kit blocchetto magnetico A/O L= 180 mm (7,08 inch)
3132768	Ugello di lubrificazione coassiale
3132714	Kit blocchetto magnetico A/O L= 400 mm (15,74 inch)
3150112	Bobina tensione di alimentazione 24V dc
3150113	Bobina tensione di alimentazione 24V ac
3150114	Bobina tensione di alimentazione 110V ac
3150115	Bobina tensione di alimentazione 220V ac

Info Distributore: