

性能

- 泵流量: 4.5 克润滑油/冲程;
- 低流量, 高压。
- 润滑油出口 3/8 GAS 锥形

高压加油活塞泵

该泵结构十分坚固, 持久耐用, 选用了适当的软管接头后, 可以直接进行点润滑。

非常适合高压低流量的应用, 在最大 350 bar 的背压下每冲程能够送油 4.5 克。

按下手柄送油管可送油, 释放手柄到原位后, 可中断润滑剂的流动。

该泵配有过滤器。



从位置 1 到位置 26 组成泵装置, 编号 133070

● 编号 133070 的组件
 □ 编号 133004 的组件 (位置 13)
 ○ 编号 1113210 的组件 (位置 26)

位置	名称	编号	数量
11	内接头 3/8 Gas ch 19	0133085	1
12	针阀	0132021	1
□13	活塞杆 kg 12	0133004	1
□14	杆	0133082	1
15	密封圈 Rame	3190124	1
16	管道	0133005	1
17	板片	0133006	1
18	塞子	0133007	1
19	皮革密封圈	0133008	3
20	阀门 ch 16	0133009	1
21	活塞	0133002	1
22	夹板	0018735	1
●23	弹力环	0234062	1
24	缸	0133003	1
25	密封圈 Rame	0133010	1
○26	干油过滤器 3/8 Gas 锥形	1113210	1
○29	干油滤芯	1113205	1
30	弹簧	1113208	1
32	螺钉 TE	0011376	2
33	弹力垫圈	0016009	2
34	六角螺母	0016404	2
35	油箱压油盘 12kg	0133050	1
36	手柄	0133022	1
37	弹力垫圈	0016228	2
38	六角螺母	0016408	1
39	铭牌	3310100	1
40	油箱 12kg	0132100	1
41	盖子	0133301	1
42	特罗浦斯意大利语贴标	0132041	1

位	名称	编号	数量
●	带过滤器的干油泵	0133070	1
●1	手杆	0133020	1
2	销子	0151020	3
3	夹板	0018741	3
4	密封圈 P5	0018821	1
5	衬套 ch 30	0132017	1
6	密封圈 Guarnital	0132018	1
7	密封圈 Oleolite	0132019	1
8	密封圈 Rame	0132020	1
9	叉	0151019	1
10	泵壳	0133001	1

应用范围

- 直接进行点润滑

泵的维护

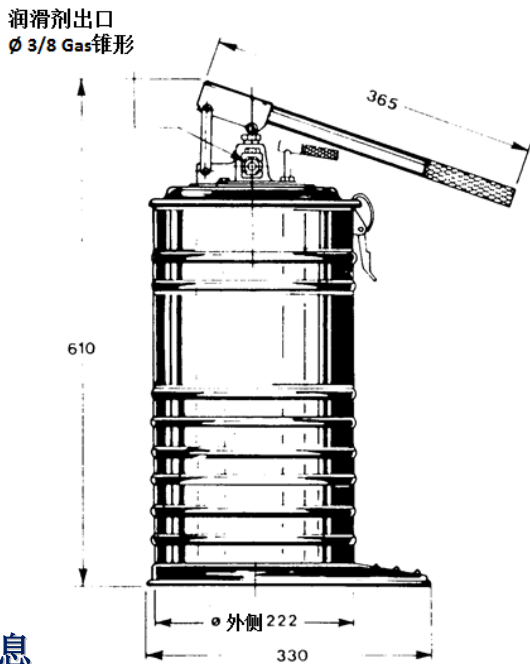
每年至少清洁一次泵的内部。如果工作环境粉尘大，且使用了带有添加剂的润滑剂，应更频繁清洁。清洁时，要断开管道，将泵从桶内取出，然后用汽油或石油清洁过滤网。把汽油或石油泵出，然后仔细清洁桶的内侧，再用稀油重复操作。

润滑剂

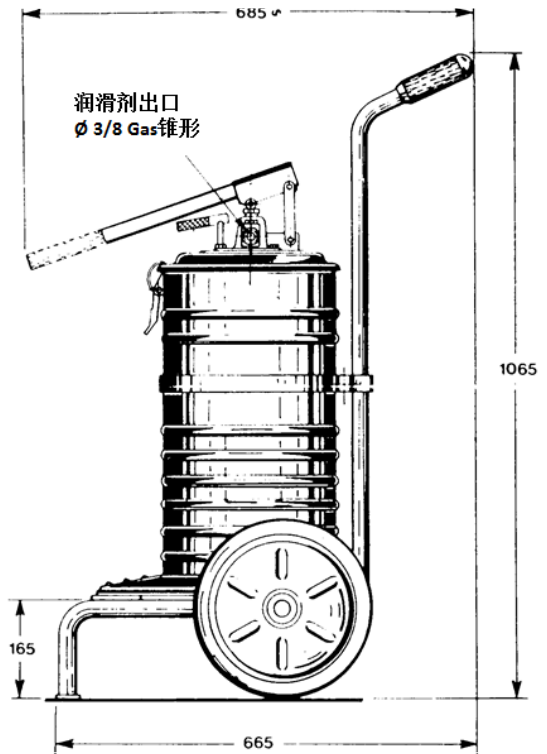
应使用品质良好的润滑剂，不要带有腐蚀性物质和固体。使用具有良好泵送性能的干油（最低渗透指数为 280/300 ASTM）

外形尺寸 (非比例图纸)

编号 133000 - 泵约重 8.900 kg



编号 254800 - 轮式泵约重 17.500 kg
编号 1140000 - 小轮车约重 8.600 kg



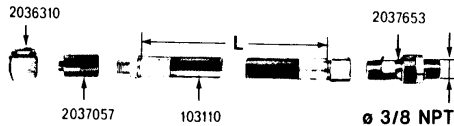
订购信息

桶容量 (kg)	编号
约 8.900	0133000
约 8.900	1140000
约 17.500	0254800

配件

(另行订购)

如要订购软管，应在零件号旁注明长度 L，单位 cm



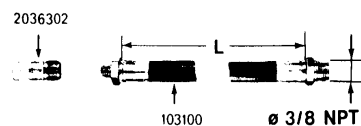
总成编号 0101835 - 软管 Ø 10x22 带有按钮头的接头。
标准类型



总成编号 0101820 - 软管 Ø 10x22 带有液压头以便加载。



总成编号 0101840 - Flex Ø 10x22 带有按钮头的接头。
大型



总成编号 0101831 - Flex Ø 6x16 带液压头。

经销商信息: