

## 性能

- 可使用稀油和低黏度干油
- 油箱：2L - 3L
- 可编程的电子面板
- 外部电路连接底座

## 适用于稀油及低黏度干油润滑的简单解决方案

为了简单快捷地润滑您的设备，我们设计了结构紧凑、功能多样的 SMART<sup>3</sup>& SIMPLE 润滑泵。

在泵的控制面板上，输入润滑工作及待机时间，可以简单地设置润滑循环。

该 SMART<sup>3</sup>& SIMPLE 润滑泵是单线润滑系统，特别是使用 DROPSA 01 和 33V 系列阀门润滑系统的理想解决方案

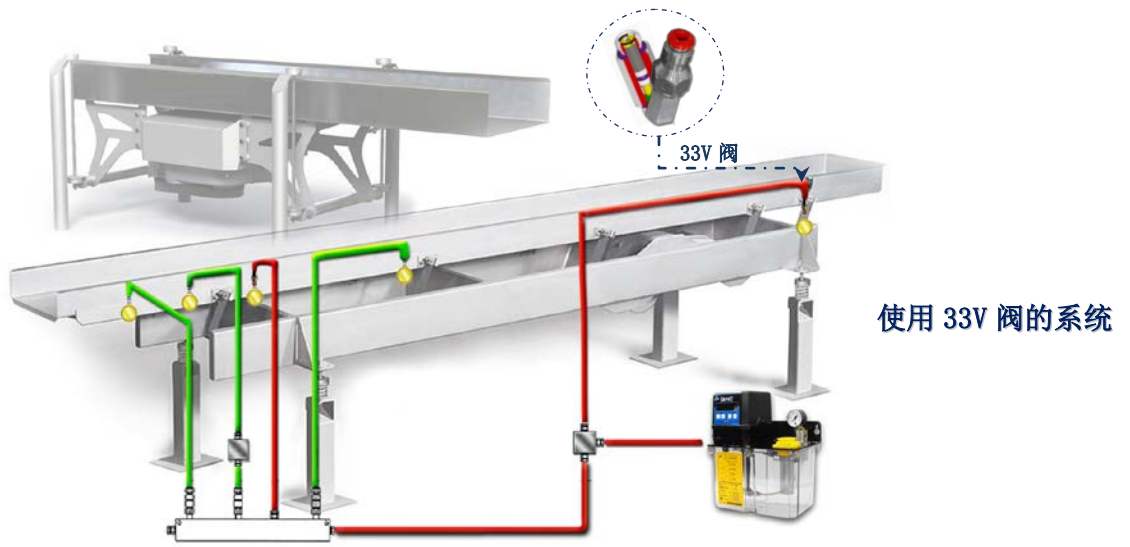
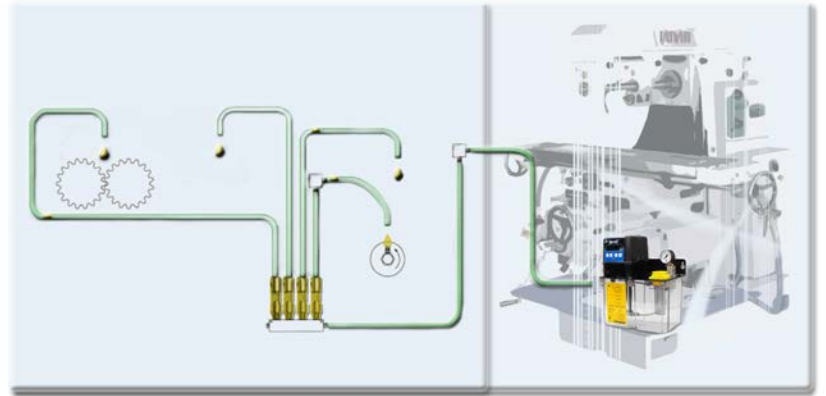


通过“TIMER”即计时器，使用在控制面板上的4个按键，可以简单快捷地设置润滑及暂停时间。



## 传送带应用实例

### 使用 DROPSA 01 系列分配阀的系统

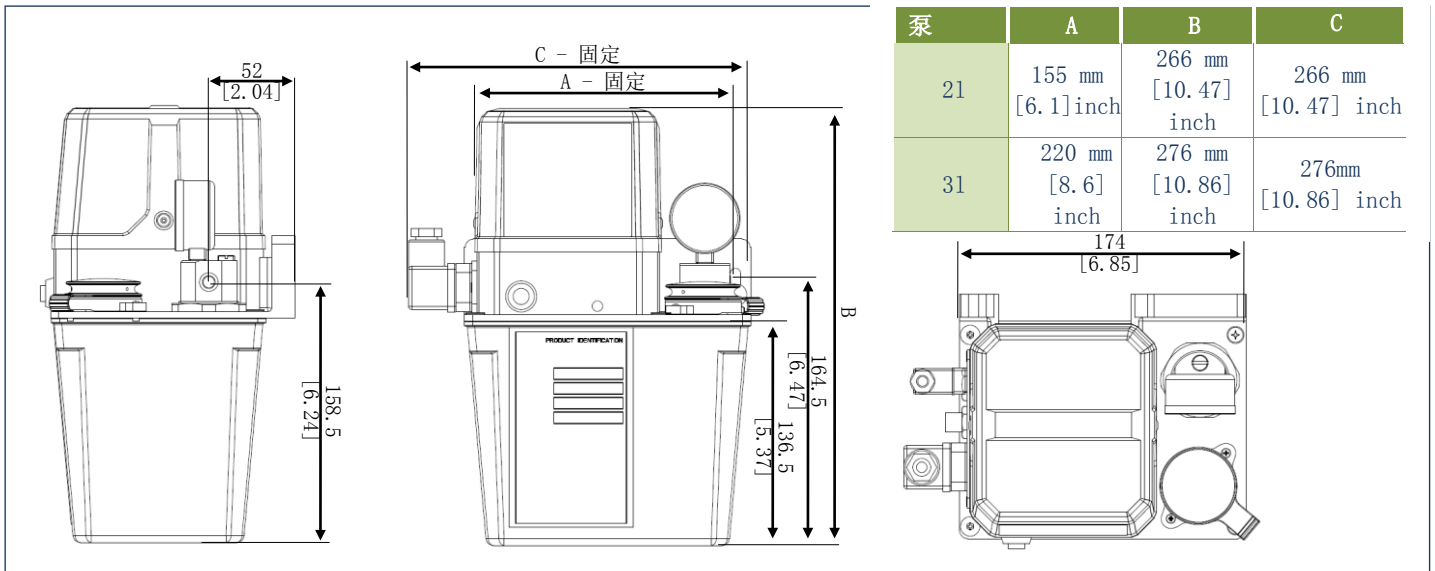


使用 33V 阀的系统

## 应用

- 使用稀油及低黏度干油的中小型润滑系统
- 机床

### 外形尺寸 (非比例图纸)



泵	A	B	C
21	155 mm [6.1] inch	266 mm [10.47] inch	266 mm [10.47] inch
31	220 mm [8.6] inch	276 mm [10.86] inch	276 mm [10.86] inch

### 技术特性

电机	110V -2p - 50/60 Hz 140/175W - (2800/3500 rpm) 230V - 2p - 50 Hz 135 W - (2800 rpm) 230V - 2p - 60 Hz 170 W - (3500 rpm) 24 V DC - 55 W - (2800 rpm)	红外光学液位计 (稀油用及最高黏度为 NLGI000 的干油用)	有短路保护的 NPN/PNP 型号, 最低液位时关闭
浮球液位计 (仅稀油用)	有润滑油时, 为 NC 信号	可用的润滑油	稀油 32 cSt-320 cSt; 干油最大黏度 NLGI000;
连续声压级别	< 70 dB(A)	泵的最长连续工作时间	1 min
排量	180 cc/min @ 2800 rpm 220 cc/min @ 3500 rpm	最大工作压力	30 bar
使用温度	+ 5 ÷ + 60 °C	工作湿度	90 % 相对湿度
压力开关	10-20bar - 预置为 18 bar	储存温度	-20 ÷ +80 ° C
出口接口	G1/8" BSP	过滤器	过滤等级 1000 μ
泄压阀	可调整范围 0-30 bar - 预置为 25 bar	最短待机时间	为工作时间的 5 倍

### 订购信息

#### SMART<sup>3</sup> & SIMPLE

液位计	报警	功率	编号	
			2L 油箱	3L 油箱
光学	触点 NO/NC	24Vdc	4012018	4012318
		110Vac-50/60Hz	4012118	4012418
		230Vac-50Hz	4012218	4012518
		230Vac-60Hz	4012618	4012718

备件			备件		
部件	描述	编号	部件	描述	编号
泵	排量 180 CC	3099166	压力开关	NA 10-20 bar set.18bar	3291048
	110VAC 50/60Hz 单相- 140/175W 2P	3301565		NC 10-20 bar set.18bar	3291035
电机	230VAC 50Hz 单相- 135W 2P	3301567	压力计	0 -100 bar	0020564
	230VAC 60Hz 单相- 170W 2P	3301600	电子板	110Vac	1639225
	24Vdc	3301582		230Vac	1639224
高度传感器	磁性	1655763		24Vdc	1639226
	光学	1639201	连接器 M12X1	5 极母连接器	0039170
过滤器	级别 1000μ	3130466	连接器 DIN 43650	3 极接地母连接器 - 输出 电缆 PG9	0039976
油箱	2 l	6770102			
	3 l	6770033			

分配器信息:

C2194PC WK 09/16

Dropsa 产品可以从 Dropsa 分公司和授权经销商处购得, 详见网站

[www.dropsa.com/contact](http://www.dropsa.com/contact) 或者发邮件至 [sales@dropsa.com](mailto:sales@dropsa.com)