

## CARATTERISTICHE

- **BASE MODULARE:**  
SOSTITUZIONE RAPIDA E FACILE DELLA VALVOLA
- **BASE IN BSP E NPT:**  
LAVORA CON TUTTE LE VERSIONI DELLA VALVOLA
- **PRESSIONI D'ESERCIZIO:**  
**60÷300 BAR**  
**870÷5431PSI**

## VANTAGGI

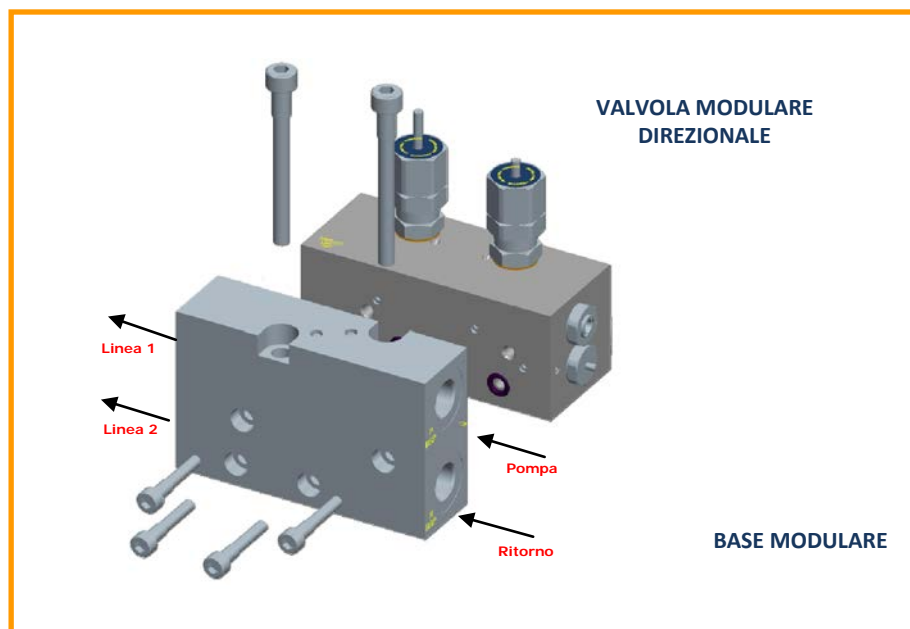
- **BASE MODULARE:**  
MANUTENZIONE RAPIDA, MINIMIZZANDO I TEMPI DI FERMO ED EVITANDO I RISCHI DI CONTAMINAZIONE

## APPLICAZIONI

- **SISTEMI DOPPIA LINEA:**  
INVERSIONE NEI SISTEMI DI DOPPIA LINEA
- **SISTEMI PROGRESSIVI E SEZIONAMENTO DELLE LINEE:** TAPPANDO LA PORTA 1 O 2. LA VALVOLA PUÒ ESSERE UTILIZZATA ANCHE PER SEZIONARE SISTEMI COMPLESSI
- **APPLICAZIONI A GRASSO:**  
PARTICOLARMENTE ADATTA PER IL GRASSO, PUÒ ESSERE APPLICATA A QUALSIASI CIRCUITO CHE RICHIEDA UNA VALVOLA 4/2

## VALVOLA MODULARE DIREZIONALE (4/2)

**Valvola direzionale per olio e grasso in sistemi a Doppia Linea o idraulici con pressioni 60÷300 bar (870÷5431 psi)**

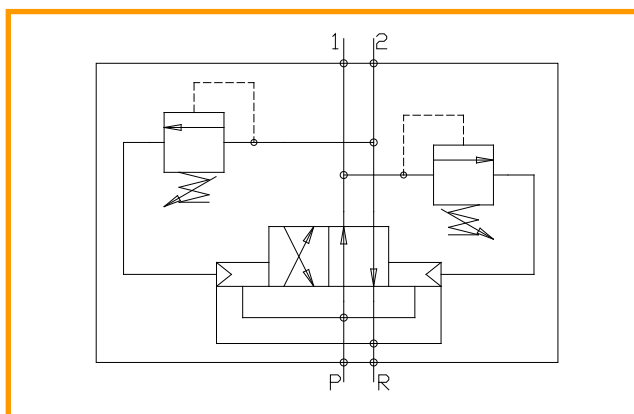


### BASE MODULARE, LA SOLUZIONE INNOVATIVA

La nuova Valvola modulare direzionale (4/2) è stata progettata per soddisfare un'ampia gamma di esigenze.

La caratteristica distintiva è la base modulare sulla quale vengono realizzati tutti i collegamenti idraulici.

Questo si traduce in una rapida e semplice sostituzione della valvola direttamente sull'installazione senza dover intervenire sulle tubazioni, minimizzando quindi i tempi di fermo ed evitando i rischi di contaminazione del circuito.



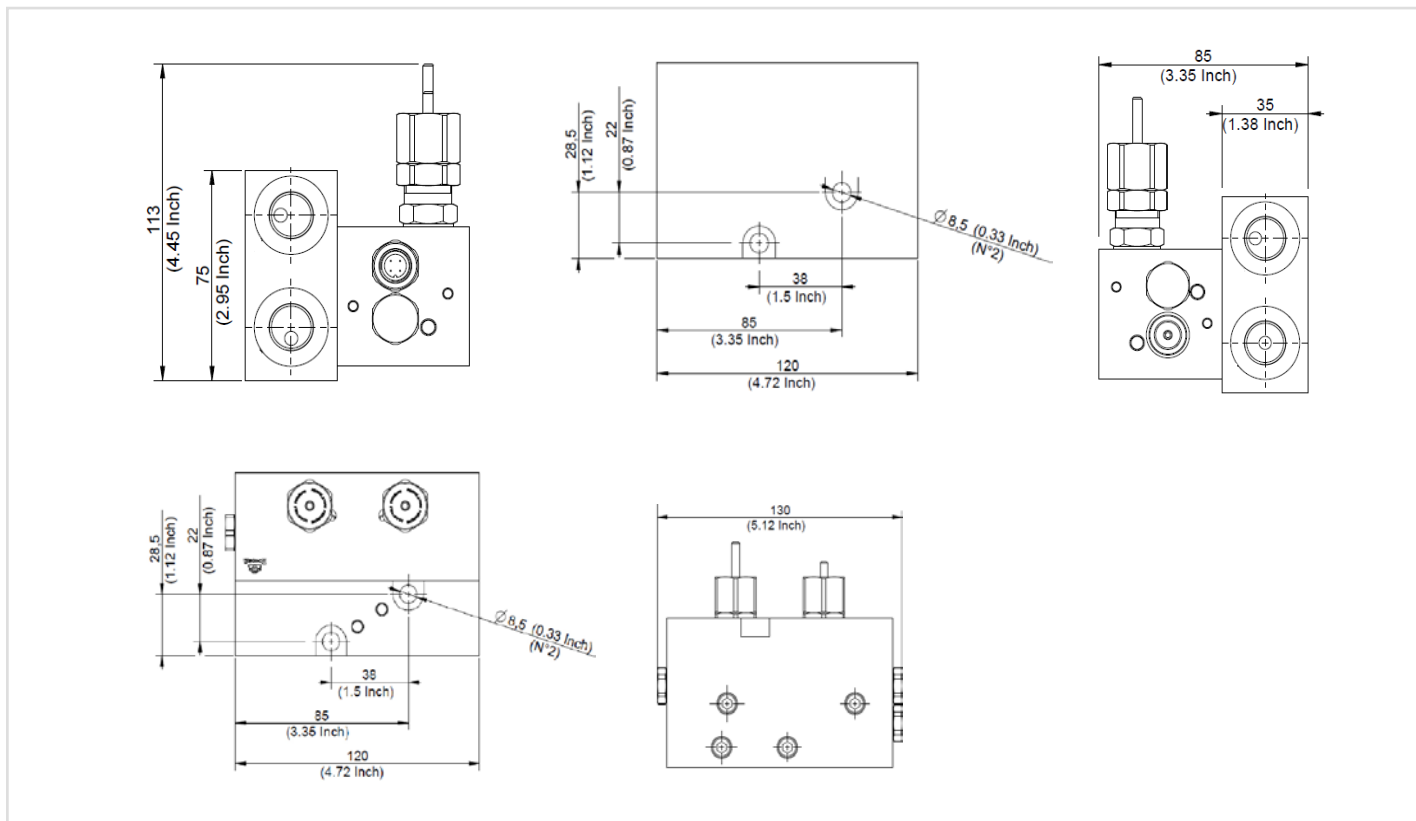
SCHEMA IDRAULICO

## INFORMAZIONI TECNICHE

### CARATTERISTICHE TECNICHE

Portata max (Visc. max grasso NLGI 2)	300 cm <sup>3</sup> /min.
Pressione di lavoro (Regolabile)	60÷300 bar (870÷5431 psi)
Lubrificanti	Olio min. 32 cSt max. 1000 cSt Grasso max. NLGI 2
Attacchi lubrificazione (R - P - 1 - 2)	3/8" BSP 3/8" NPT
Grado di protezione	IP55
Temperatura di lavoro	-20° C ÷ + 50° C (-4° ÷ +122° F)
Umidità di lavoro	90°max.
Peso	4.7 Kg (10.4 lb)

## DIMENSIONI



## INFORMAZIONI PER L'ORDINE

### 1. VALVOLA MODULARE DIREZIONALE (BASE NON INCLUSA)

ARTICOLO	DESCRIZIONE	CODICE
Invertitore idraulico	4/2 60÷300 bar senza sensore	0086401



### 2. BASE MODULARE

ARTICOLO	DESCRIZIONE	CODICE
BASE MODULARE	3/8" BSP	3072628
	3/8" NPT	3072638

### RICAMBI

ARTICOLO	DESCRIZIONE	CODICE
O-Rings	O-Rings di tenuta tra la valvola e la base (N°4)	0018908
Guarnizione	Guarnizione raccordo regolatore pressione	0156029

sales@dropsa.com  
www.dropsa.com

**ITALIA**  
Dropsa SpA  
t. +39 02-250791  
f. +39 02-25079767  
**U.S.A.**  
Dropsa Corporation  
t. +1 586-566-1540  
f. +1 586-566-1541

**U.K.**  
Dropsa (UK) Ltd  
t. +44 (0)1784-431177  
f. +44 (0)1784-438598  
**AUSTRALIA**  
Dropsa Australia Ltd.  
t. +61 (02)-9938-6644  
f. +61 (02)-9938-6611

**GERMANY**  
Dropsa GmbH  
t. +49 (0)211-394-011  
f. +49 (0)211-394-013  
**BRAZIL**  
Dropsa Brasil Ind.e Com.Ltda  
t. +55 (0)11-563-10007  
f. +55 (0)11-563-19408

**FRANCE**  
Dropsa Ame  
t. +33 (0)1-3993-0033  
f. +33 (0)1-3986-2636  
**CHINA**  
Dropsa Lubrication Systems (Shanghai) Co., Ltd  
t. +86 (021) 67740275  
f. +86 (021) 67740205