

CARATTERISTICHE

- COMPATIBILE CON
- SISTEMA 33
- CAPACITÀ
SERBATOIO: 1L
- PORTATA:
10 cc/COLPO
- TEMPERATURA DI
UTILIZZO DA +5°C
A +40 °C

PER LA LUBRIFICAZIONE AD OLIO E GRASSELLO

POMPA MANUALE ROBUSTA ED AFFIDABILE PER SISTEMI CON INIETTORI (33V).

Di robusta costruzione e grande affidabilità, la **Pompa Manuale Serie 3106000** è stata progettata per alimentare impianti di lubrificazione che utilizzano sia olio che grassello (NLGI 000).

DI FACILE UTILIZZO

Il suo utilizzo risulta estremamente semplice ed agevole grazie alla leva di azionamento posizionata sulla parte anteriore del serbatoio che necessita di una forza di 5 kg, con pressione di 10 bar per essere portata in posizione ed avviare il processo di lubrificazione.



APPLICAZIONI

- PICCOLE MACCHINE
UTENSILI IN GENERE
- MACCHINE PER
LAVORAZIONE
LEGNO
- MACCHINE PER
LAVORAZIONE
VETRO
- MACCHINE PER
LAVORAZIONE
MARMO

PRINCIPIO DI FUNZIONAMENTO

Attraverso l'azionamento della leva manuale il pistone spinge il lubrificante verso gli utilizzi.

La molla interna riporta velocemente la leva in posizione verticale permettendo l'aspirazione del lubrificante contenuto nel serbatoio.

Nel bloccetto di distribuzione è integrata una valvola di rilascio che permette, una volta terminato il ciclo di lubrificazione di depressurizzare il circuito.

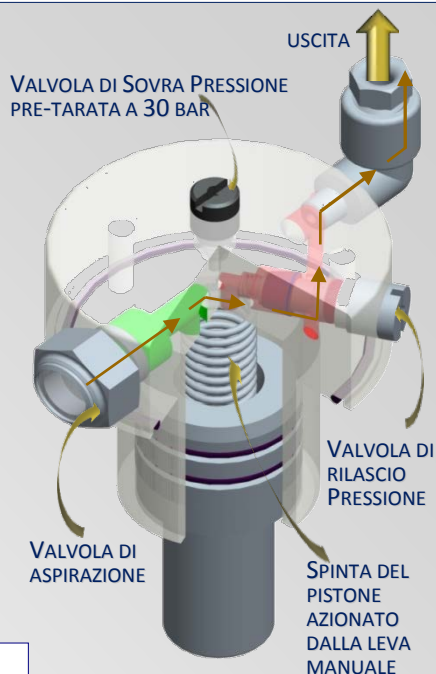
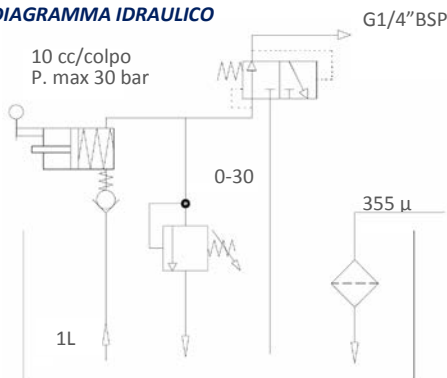


DIAGRAMMA IDRAULICO



TIPOLOGIE DI IMPIANTI

- IMPIANTI DI LUBRIFICAZIONE DOTATI DI DOSATORI "A RISPOSTA DIRETTA" CON PRESSIONI DI LAVORO < 30 BAR SISTEMA 33V(*)

(*) BISOGNA TENERE IL FLUSSO E LA PRESSIONE BASSI PER FAR FUNZIONARE IL SISTEMA



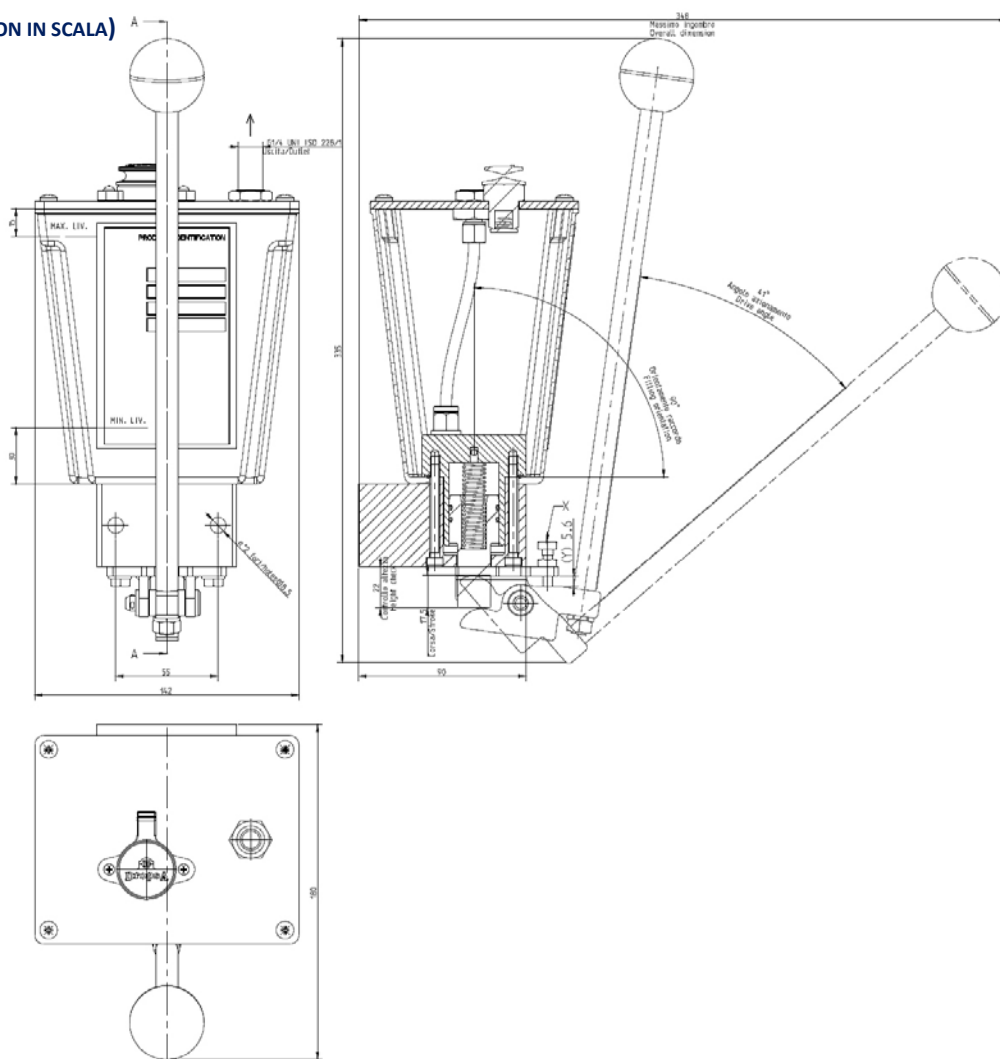
POMPA MANUALE SERIE 3106000

INFORMAZIONI TECNICHE

CARATTERISTICHE TECNICHE

Azionamento	Manuale
Sistema pompante	A Pistone
Pressioni di lavoro max	30 bar
Capacità serbatoio	1 L
Portata	10 cc/colpo (utile 5cc/colpo)
Attacco uscita	G1/4" BSP
Temperatura di utilizzo	+ 5 ÷ + 40 °C
Lubrificanti ammessi	Olio lubrificante minerale 32÷1000 cSt/ Grasso NLGI 000
Forza massima di azionamento	20 Kg

DIMENSIONI (DISEGNI NON IN SCALA)



INFORMAZIONI PER L'ORDINE

VERSIONE STANDARD

DESCRIZIONE	CODICE
Pompa Manuale	3106000

ACCESSORI

DESCRIZIONE	CODICE
Manometro più raccorderia	0020553 + 3085250
Staffa di montaggio	3106117

Info Distributore:

C2157PI WK 35/10

I prodotti Dropsa sono acquistabili presso le filiali Dropsa e distributori autorizzati, consulta il sito www.dropsa.com/contact o scrivi a sales@dropsa.com