

## Caratteristiche

- **Pressione MIN. aria**  
3 bar(44.1 psi);
- **Pressione MAX. aria**  
10 bar(147 psi);
- **Sezione di passaggio**  
80 mm<sup>2</sup>;
- **Tensione di comando**  
24 Vdc -110 Vac;
- **Potenza assorbita**  
4 W
- **Foro di ingresso aria di comando**  
¼" gas
- **Foro di uscita lubrificante**  
1/2" gas conico.

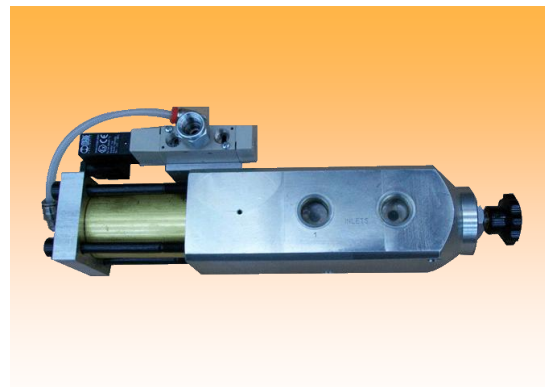
## Valvola elettropneumatica a 4 vie

### Linea 02 - Valvole

Questa valvola è stata progettata per il controllo del flusso di lubrificante, sia olio che grasso.

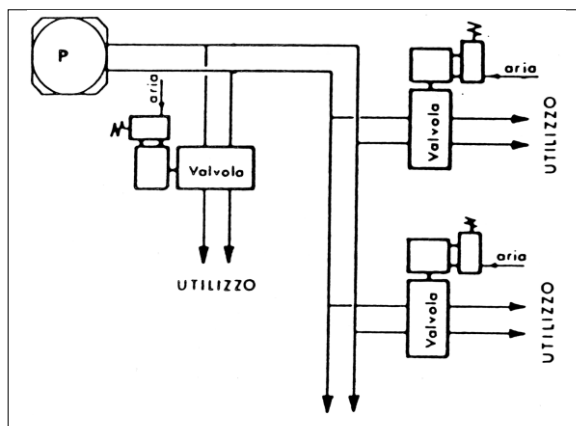
Il pistone della valvola è in acciaio temperato e rettificato, ed è azionato da un cilindro pneumatico controllato da una elettrovalvola.

Negli impianti di Lubrificazione a linea doppia (02) viene normalmente impiegata per escludere o inserire a distanza, tronchi di impianti.

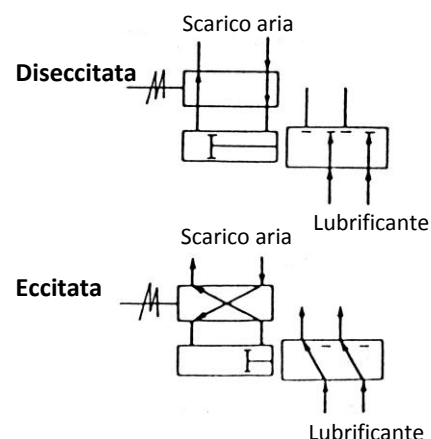


### Esempio d'impiego

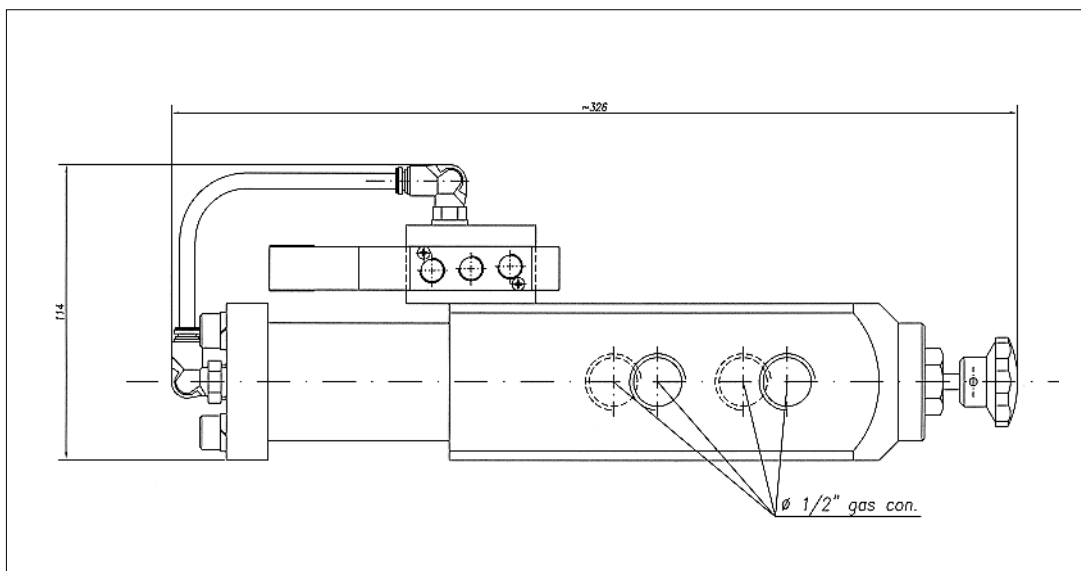
Nello schema seguente, è riportato un esempio di funzionamento. La pompa P distribuisce il lubrificante nella linea principale. Le linee secondarie sono gestite da una valvola elettropneumatica.



### Simbolo schematico



### Dimensioni



## Applicazioni

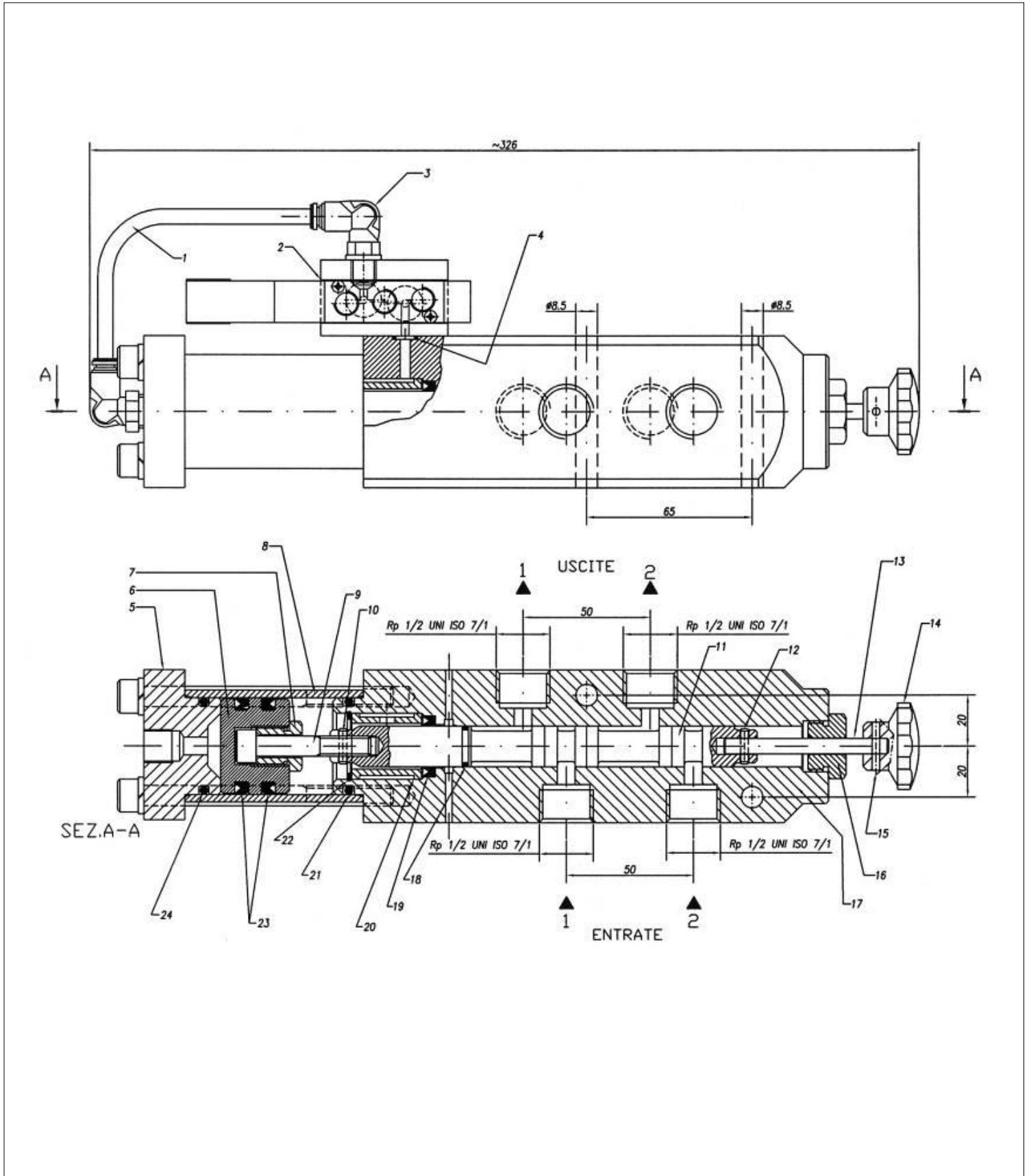
- Questa Valvola trova interessanti applicazioni nei casi in cui una o più macchine inserite in un ciclo di produzione devono essere escluse.

# Valvola elettropneumatica a 4 vie

## Manutenzione

Almeno una volta l'anno è necessario smontare la valvola e provvedere alla pulizia generale. Controllare la tenuta delle guarnizioni.

### Valvola elettropneumatica 1651300/310



## Contatti

[www.dropsa.com](http://www.dropsa.com)  
[sales@dropsa.com](mailto:sales@dropsa.com)

### ITALIA

Dropsa SpA  
 t. +39 02-250791  
 f.+39 02-25079767

### U.K.

Dropsa (UK) Ltd  
 t. +44 (0)1784-431177  
 f. +44 (0)1784-438598

### GERMANY

Dropsa GmbH  
 t. +49 (0)211-394-011  
 f. +49 (0)211-394-013

### FRANCE

Dropsa Ame  
 t. +33 (0)1-3993-0033  
 f. +33 (0)1-3986-2636

### CHINA

Dropsa Lubrication Systems  
 (Shanghai) Co.,Ltd  
 t. +86 (021) 67740275  
 f. +86 (021) 67740205

### U.S.A.

Dropsa Corporation  
 t. +1 586-566-1540  
 f. +1 586-566-1541

### AUSTRALIA

Dropsa Australia Ltd.  
 t. +61 (0)2-9938-6644  
 f. +61 (0)2-9938-6611

### BRAZIL

Dropsa Remonlub  
 t. +55 (0)11-563-10007  
 f. +55 (0)11-563-19408

## Valvola elettropneumatica a 4 vie

### Informazioni d'Ordine

COME ORDINARE	
CODICE	DESCRIZIONE
<b>1651300</b>	E-Valvola Aria - 110v 50//60 Hz
<b>1651310</b>	Valvola Incl-Escl EI-Pneu 24 Vdc

RICAMBI				
			CODICI VALVOLE	
POS.	DESCRIZIONE	CODICI RICAMBI	1651300	1651310
1	Tubo in nylon	<b>5717301</b>	1	1
2	Kit EV 110 Vac	<b>3132568</b>	1	/
2	Kit EV 24 Vdc	<b>3132566</b>	/	1
3	Raccordo 90° push in	<b>3084566</b>	1	1
4	Guarnizione	<b>0018806</b>	1	1
5	Coperchietto	<b>0083907</b>	1	1
6	Pistone	<b>0083905</b>	1	1
7	Raccordo ch 17	<b>0083910</b>	1	1
8	Cilindro	<b>0083906</b>	1	1
9	Vite TC 8x45 con foro	<b>0083909</b>	1	1
10	Spirol 3x14	<b>0016812</b>	1	1
11	Pistone distributore	<b>1651302</b>	1	1
12	Spirol 3x14	<b>0016812</b>	1	1
13	Asta per comando a mano	<b>0083908</b>	1	1
14	Volantino	<b>1651203</b>	1	1
15	Spirol 3x18	<b>0016815</b>	1	1
16	Raccordo di guida	<b>0083911</b>	1	1
17	Corpo valvola	<b>1651301</b>	1	1
18	Guarnizione	<b>0061103</b>	1	1
19	Guarnizione oleoite	<b>1651066</b>	1	1
20	Distanziale	<b>3011092</b>	1	1
21	Guarnizione	<b>0018838</b>	1	1
22	Anello elastico	<b>0018666</b>	1	1
23	Guarnizione oleoite	<b>1651065</b>	2	2
24	Guarnizione	<b>0018838</b>	1	1