



CARACTÉRISTIQUES

- Débit des vannes:
0,03- 0,16/ 0,20 - 0,50 /
0,75 - 1,00
- Pression minimale:
12 bar (175 psi)
- Pression maximale:
50 bar (725 psi)
- Pression maximale de
refoulement:
4 bar (58 psi)
- Lubrifiants autorisés:
Huile 32 à 2000 cSt ;
Graisse NLGI 0
- Temps minimal de
dégagement (secondes):
32s-250 cSt 10 260s-1000
cSt; 200s NLGI 0 200

SYSTEME 33 VANNES, FIABILITE GARANTIE.

- Le filetage 1/8"-1/8" BSPP permet de réaliser de nombreuses configurations.
- Filetage parallèle et joints toriques, conformément aux spécifications du secteur de l'automobile.
- Possibilité d'installer la vanne directement dans la structure de la machine.
- Haute fiabilité. Les vannes du système 33 V sont entièrement assemblées, testées et certifiées par un système robotisé.



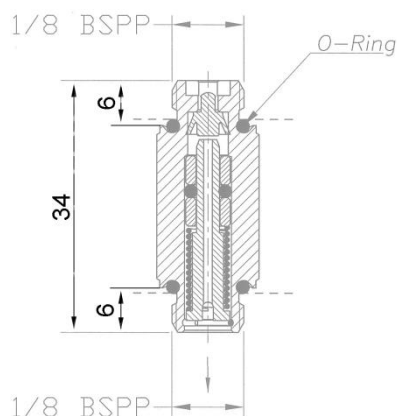
Caractéristiques opérationnelles :

		Débit des vannes 0,03- 0,16 cm ³ / cycle (0,002 - 0,01 cu.in/cycle)
Pression minimale bar (psi)		12 (175)
Pression maximale bar (psi)		50 (725)
Pression de dégagement maximale bar (psi)**		4 (58)
Lubrifiants autorisés	Huile cSt (SUS)	32-2000 (150– 9256)
	Graisse	NLGI 0
Temps minimal de dégagement in secondes*	32-250 cSt (150 – 1157 SUS)	10s
	260-1000 cSt (1203-4628 SUS)	200s
	NLGI 0	200s

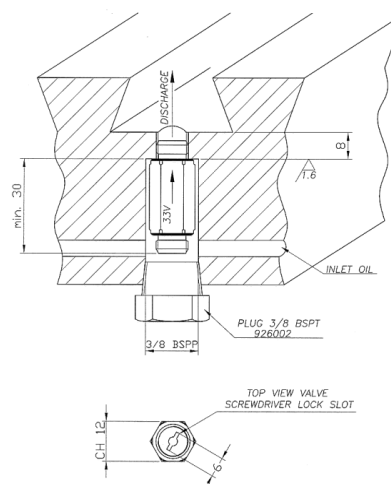
*Le temps minimal de dégagement est fonction de l'installation sur laquelle sont installées les vannes. Veuillez contacter le Bureau technico-commercial de Dropsa afin de vérifier les temps réels de dégagement des vannes sur les installations de moyenne et grande dimensions.

** Point de dégagement

Dimensions des vannes 33



Application interne typique



INFORMATIONS POUR LA COMMANDE

33V003C	33V006C
33V010C	33V016C

Les produits Dropsa sont disponibles à l'achat auprès des filiales Dropsa et des distributeurs agréés, consultez le site web www.dropsa.com/contact ou écrivez à l'adresse sales@dropsa.com