



## CARATTERISTICHE

SERBATOIO  
PRESSURIZZATO SEPARATO

ALIMENTAZIONE ARIA  
OLIO SEPARATA

PORTATA COSTANTE  
ANCHE AL VARIARE DELLA  
PRESSIONE IN INGRESSO E  
IN USCITA

CONTROLLO  
ELETTROVALVOLA  
INDIPENDENTE

LA VERSIONE STANDARD È  
ADATTA PER MONO-TUBO  
O TUBO COASSIALE

REGOLAZIONE ARIA E OLIO  
PER OGNI SINGOLO  
ELEMENTO

## APPLICAZIONI

MACCHINE UTENSILI

MACCHINE PER PIEGA E  
TAGLIO DELLA LAMIERA

ACCIAIERIE

## VANTAGGI

FACILITÀ DI INSTALLAZIONE  
SULLAMACCHINA

RIDUZIONE DELL'USURA  
UTENSILI

MIGLIORE FINITURA  
SUPERFICIALE SULPEZZO

ASSENZA DI RESIDUI DI  
LUBRIFICANTE SUL PEZZO A  
LAVORAZIONEULTIMATA

NESSUN GOCCIOLAMENTO  
DAGLI UGELLI DOPO LO  
SPEGNIMENTO

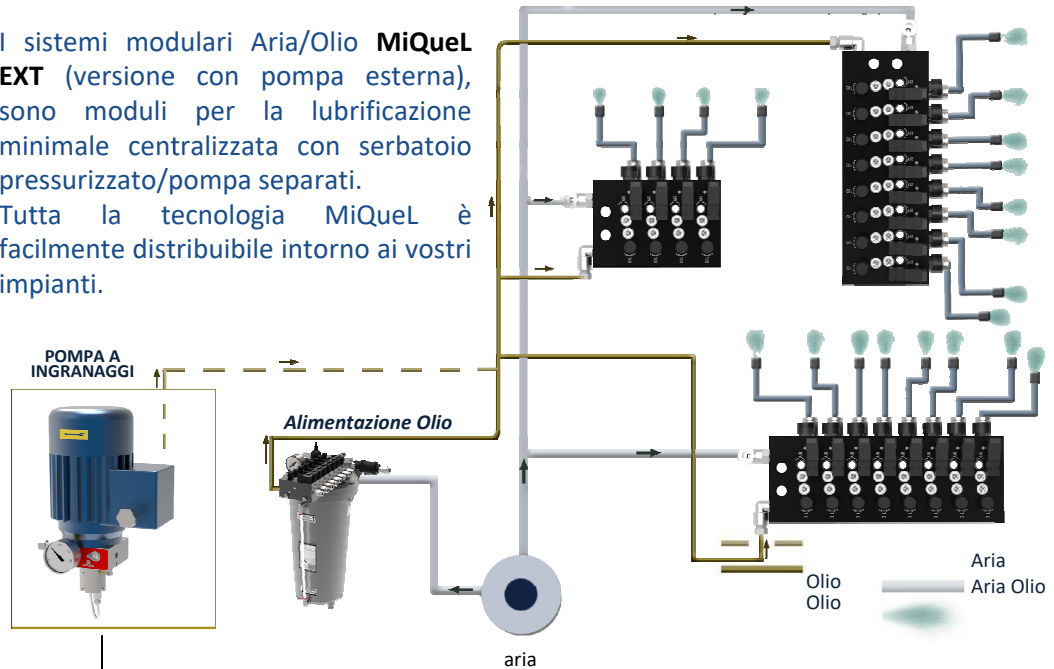
ELEVATE DISTANZE DI  
SPRUZZO (FINO A 300 MM)

MAGGIORE SICUREZZA ED  
IGIENE AMBIENTALE SUL  
POSTO DI LAVORO

## I SISTEMI MQL CON MIQUEL-EXT GARANZIA DI UNA LUBRIFICAZIONE ARIA/OLIO CONTINUA E PRECISA

FUNZIONALE, EFFICIENTE E FACILE DA  
UTILIZZARE

I sistemi modulari Aria/Olio **MiQueL EXT** (versione con pompa esterna), sono moduli per la lubrificazione minimale centralizzata con serbatoio pressurizzato/pompa separati. Tutta la tecnologia MiQueL è facilmente distribuibile intorno ai vostri impianti.

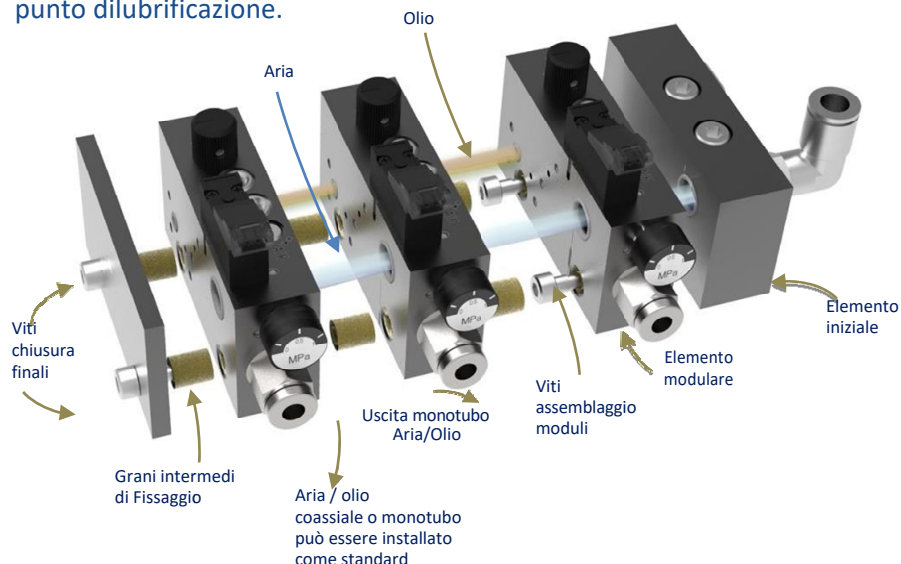


Questa pompa può alimentare diversi moduli MiQueL, installati in zone lontane dall'unica fonte.

I moduli **MiQueL** possono essere installati in più punti di una macchina ed essere gestiti da remoto.

## MiQueL EXT alimentazione Aria/Olio ai moduli separata.

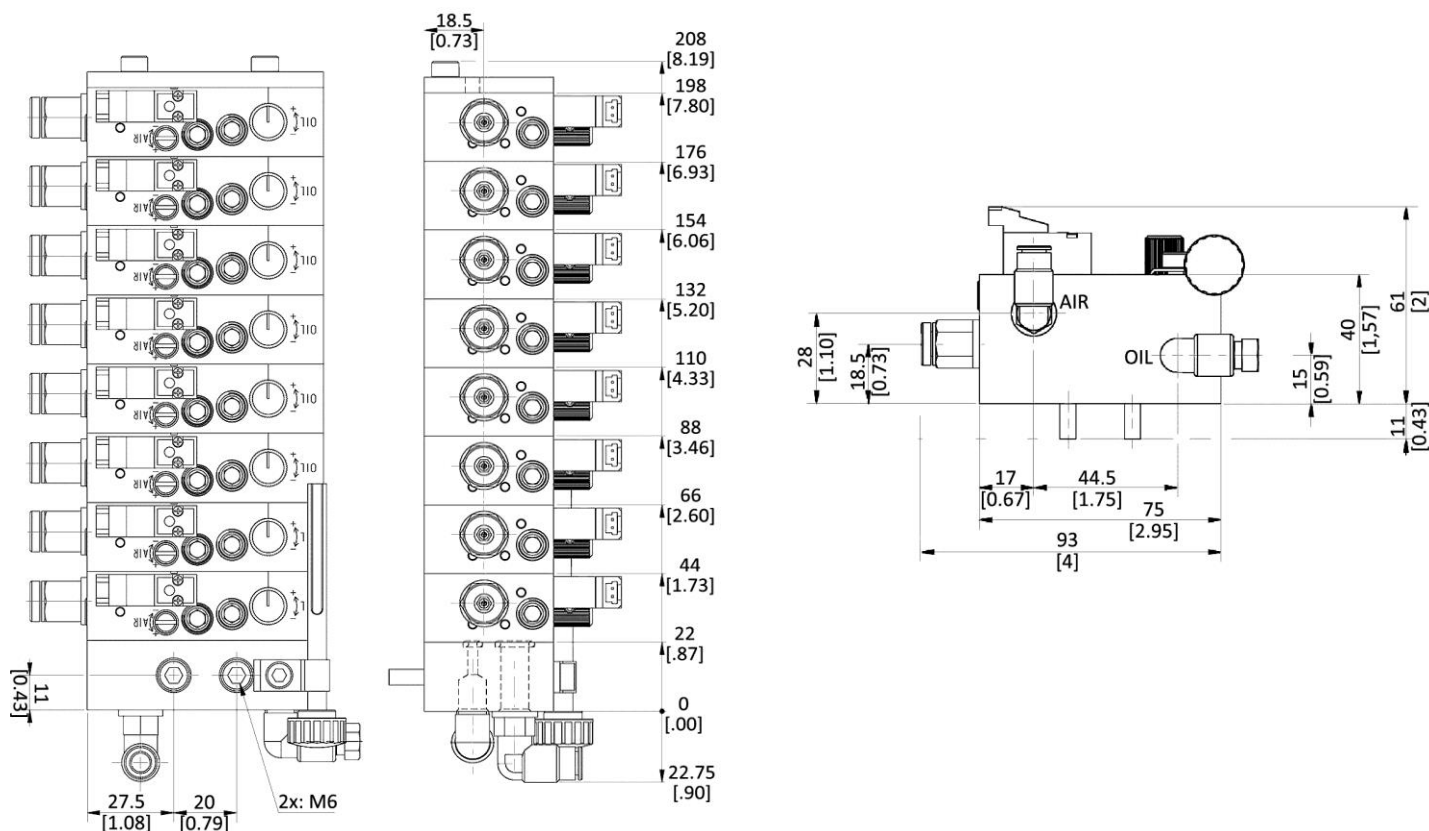
La pressione dell'Olio deve essere più elevata rispetto a quella dell'aria. La versione PRO bilancia automaticamente la pressione dell'olio in base alla contropressione del nuovo punto di lubrificazione.





CARATTERISTICHE TECNICHE		
Sistema pompante	Pompa esterna	
Numero massimo moduli	8	
Pressione ingresso olio max.	2,5:1 in rapporto alla pressione ingresso aria	
Pressione ingresso aria	4bar ÷ 7bar	
Consumo massimo aria in uscita	~50NI/min (per modulo)	
Tubo ingresso aria	Ø8mm *	
Tubo ingresso olio	Ø6mm	
Tubo uscita aria	Ø6mm	
Tubo uscita olio	Ø3mm	
Portata olio per elemento	PRO	0,1 ÷ 2,7 cc/min (olio 10cSt)
		0 ÷ 1 cc/min (olio 32cSt)
		0 ÷ 0,2 cc/min (olio 100cSt)
	BASE	0,3 ÷ 8 cc/min (olio 10cSt)
		0,1 ÷ 3 cc/min (olio 32cSt)
		0 ÷ 0,6 cc/min (olio 100cSt)
CART	(P x 8,16)/V P = pressione di funzionamento in bar V = viscosità Engler	
Olio lubrificante	10cSt ÷ 100cSt	
Grado di protezione elemento “-i”	standard	IP 00
	su richiesta (speciale)	IP 65
Alimentazione elettrovalvola elemento “-i”	24Vdc	
Temperatura di esercizio	+5°C ÷ +50°C	
Temperatura di stoccaggio	-10°C ÷ +80°C	
Umidità relativa max. senza condensa di esercizio	90%	
Livello di pressione sonora	< 70 db (A)	

INGOMBRI ( DISEGNI NON IN SCALA)





## INFORMAZIONI PER L'ORDINE

VERSIONI	DESCRIZIONE	MODULI	CODICE
<b>MiQueL PRO</b>	Sistema Minimale Modulare Aria/Olio pompa esterna <b>con</b> valvola di compensazione <b>senza</b> elettrovalvola per controllo indipendente	1	3135581
		2	3135582
		3	3135583
		4	3135584
		5	3135585
		6	3135586
		7	3135587
		8	3135588
<b>MiQueL PRO - <i>è</i></b>	Sistema Minimale Modulare Aria/Olio pompa esterna <b>con</b> valvola di compensazione <b>con</b> elettrovalvola per controllo indipendente	1	3135591
		2	3135592
		3	3135593
		4	3135594
		5	3135595
		6	3135596
		7	3135597
		8	3135598
<b>MiQueL BASE</b>	Sistema Minimale Modulare Aria/Olio pompa esterna <b>senza</b> valvola di compensazione <b>senza</b> elettrovalvola per controllo indipendente	1	3135601
		2	3135602
		3	3135603
		4	3135604
		5	3135605
		6	3135606
		7	3135607
		8	3135608
<b>MiQueL BASE - <i>è</i></b>	Sistema Minimale Modulare Aria/Olio pompa esterna <b>senza</b> valvola di compensazione <b>con</b> elettrovalvola per controllo indipendente	1	3135611
		2	3135612
		3	3135613
		4	3135614
		5	3135615
		6	3135616
		7	3135617
		8	3135618
<b>MiQueL EXT - BASE - <i>è</i></b> <b>- IP65</b>	Sistema Minimale Modulare Aria/Olio pompa esterna <b>senza</b> valvola di compensazione <b>con</b> elettrovalvola per controllo indipendente	1	3135391
		2	3135392
		3	3135393
		4	3135394
		5	3135395
		6	3135396
		7	3135397
		8	3135398
<b>MiQueL EXT - CART - <i>è</i></b>	Sistema Minimale Modulare Aria/Olio pompa esterna <b>senza</b> valvola di compensazione e regolazione olio <b>con</b> elettrovalvola per controllo indipendente	1	3135631
		2	3135632
		3	3135633
		4	3135634
		5	3135635
		6	3135636
		7	3135637
		8	3135638



<b>MiQueL EXT - CART - ċ</b> - no EV	Sistema Minimale Modulare Aria/Olio pompa esterna  senza valvola di compensazione e regolazione olio  senza elettrovalvola per controllo indipendente con valvole	1	3135651
		2	3135652
		3	3135653
		4	3135654
		5	3135655
		6	3135656
		7	3135657
		8	3135658

ACCESSORI E RICAMBI

CODICE	DESCRIZIONE	CODICE	DESCRIZIONE
1525446	Connettore elettrovalvola modulo (- ċ) con cavo 600mm	3084672	Raccordo push-in 90° girevole tubo Ø8
1525476	Connettore elettrovalvola modulo (- ċ) con connettore M8	3084566	Raccordo push-in 90° girevole tubo Ø6
3133561	Serbatoio pressurizzato per MiQueL EXT – 1lt	5717232	Tubo Ø3 per uscita OLIO
3133560	Serbatoio pressurizzato per MiQueL EXT – 3lt	5717301	Tubo Ø6 per uscita ARIA
3133455	Ugello coassiale cono PIENO	3226664	Olio MK 150 20 lt.
3133558	Ugello coassiale getto PIATTO a 65°	3226665	Olio MK 100 25 lt.
3133564	Ugello monotubo cono PIENO	3226666	Olio MK High Performance 29 lt.
3133565	Ugello monotubo getto PIATTO a 65°	3225465	Olio MK Stainless 20 lt
1525050	Ugello monotubo per LAMA 50mm	1525051	Ugello monotubo per LAMA 70mm
1525475	Attrezzo smontaggio tubo Ø3		

SERBATOIO PER MIQUEL EXT (OPTIONAL)

