

CARACTERISTIQUES

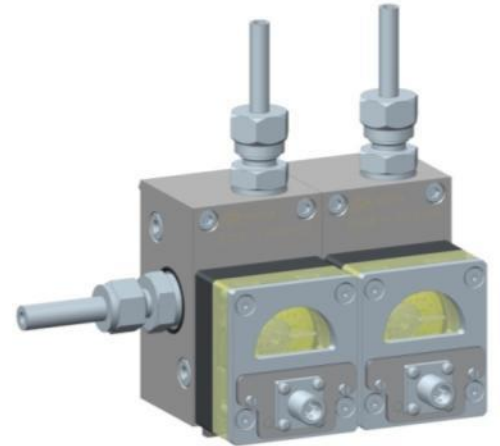
- SYSTEME DE REGLAGE DU DEBIT BREVETE POUR AUGMENTER LA PRECISION AUSSI BIEN DES HAUTS QUE DES BAS DEBITS
- AVEC CAPTEUR OPTIQUE
- LA SORTIE DU FLUX N'EST PAS INTERROMPUE NI REDUITE MEME EN CAS DE BLOCAGE DU SATELLITE
- CORPS EN ALUMINIUM
- AVEC BY-PASS ON PEUT CHANGER DE SATELLITE SANS ETEINDRE LE SYSTEME

INDICATEUR ET REGULATEUR DE DEBIT VOLUMETRIQUE

Le **FLOW MASTER II** est un dispositif volumétrique de flux qui permet de contrôler constamment si la lubrification a eu lieu.

Les mesures, étant volumétriques, sont tout à fait indépendantes de la température et de la viscosité et assurent un contrôle minutieux sans devoir effectuer de calibrages et de compensations.

Le passage du liquide à l'intérieur du module indicateur déplace un "satellite" qui décrit des orbites fixes. Chaque orbite est relevée par un capteur optique qui transmet le signal à un appareil de contrôle. L'opérateur peut lire directement sur l'écran de l'appareil FACT Controller ou sur celui d'un PLC, le nombre de litres d'huile versés par minute ou le nombre de tours par minute.



FLOWMASTER II est disponible que ce soit dans la version avec by-pass ou sans by-pass.

COMMENT LE SYSTEME AVEC BY-PASS PERMET DE REMPLACER UN MODULE FLOWMASTER SANS INTERROMPRE LE SYSTEME

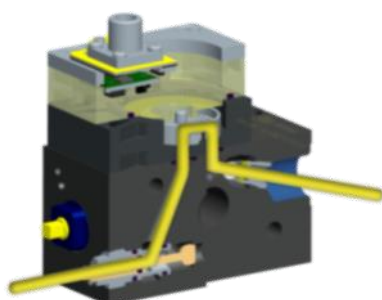
HOT-SWAP DE MODULES

Avec BY-PASS ACTIF

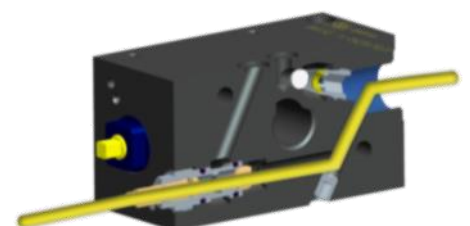
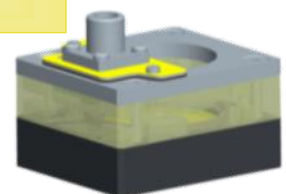
Le système permet d'activer le by-pass afin de pouvoir remplacer le module du produit, facilement, sans devoir interrompre la lubrification.

APPLICATIONS

- USINES DE PAPIER
- SYSTEMES A RECIRCULATION



By-pass DÉSACTIVÉ



By-pass ACTIVÉ

RENSEIGNEMENTS TECHNIQUES

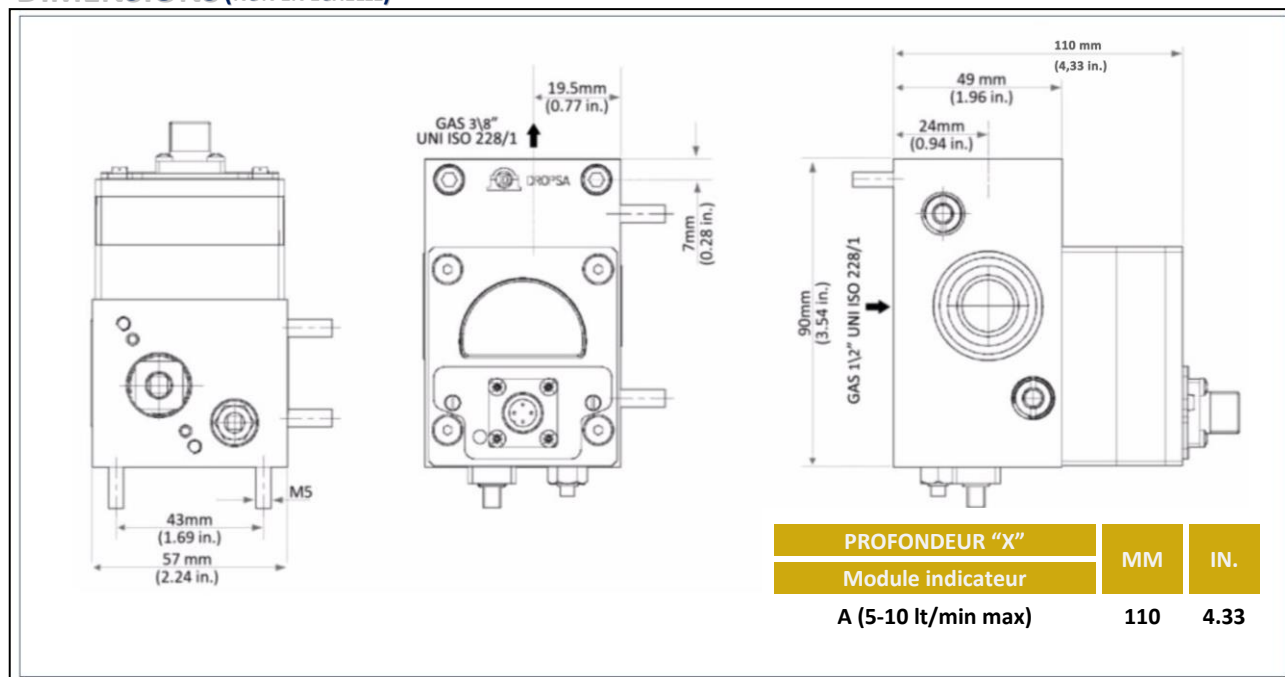
BASE ET MODULE INDICATEUR

Viscosité maximale du fluide	1000 cSt (4628 SUS)
Température d'exercice	0°C ÷ +60 °C (32 °F ÷ +140 °F)
Pression minimale	6 bar (88,2 p.s.i.)
Pression maximale	20 bar (294 p.s.i.)
Filetage de la base	- Entrée G"1/2 UNI-ISO 228/1 - Sortie G" 3/8 UNI-ISO 228/1
Joints	O-Ring en Viton
Bases et modules	Aluminium
Couvercle	Polyamide transparent/PET
Distance maximale entre le débitmètre et l'appareil électronique de contrôle	500 mètres (547 yard) Il est conseillé d'utiliser un câble blindé

CAPTEUR OPTIQUE

Absorption maximale de courant	40 mA
Tension	12-24V DC
Fréquence maximale de switch	40 Hz
Sorties	NPN o PNP
Degré de protection	IP 65
Température	0°C ÷ +60 °C (32 °F ÷ + 140 °F)

DIMENSIONS (NON EN ECHELLE)



RENSEIGNEMENTS POUR LA COMMANDE

VERSION (base – module indicateur – capteur optique)	MODULE	DEBIT (RANGE)	CODES
SANS BYPASS	A (5-10 lt)	0,25 - 5 LPM	1525701
AVEC BYPASS	A (5-10 lt)	0,25 - 5 LPM	1525700