

### 性能

- 即使进出口压力有变化流量仍保持均衡
- 每个模块可单独控制
- 压力补偿器保证油量稳定，不受进出口压力变化的影响
- 同轴系统安装止滴阀
- 标准产品可以使用单管或同心管
- 油箱容量：1Lt  
3Lt
- 排量：可调，0-2 CC/ MIN
- 每个模块油气量可以单独控制
- 每个模块油气量的调节

### 应用

- 机床
- 剪板机，弯板机
- 炼钢厂

## 模块式紧凑型气控油气润滑单元

### 高效、紧凑

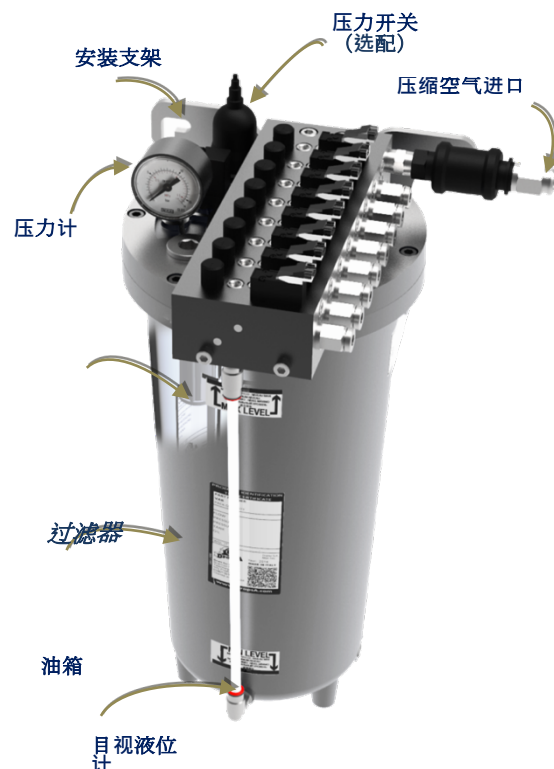
MiQueL模块化油气润滑单元适用于需要微量润滑的机床、剪板机、弯板机、钢铁厂等。可用于需要精确润滑和控制所有功能的设备。可以安装最多8个模块，模块之间相互串联，可在任何时候通过内置电磁阀单独启用或关闭这些模块。

### 容易使用和操作

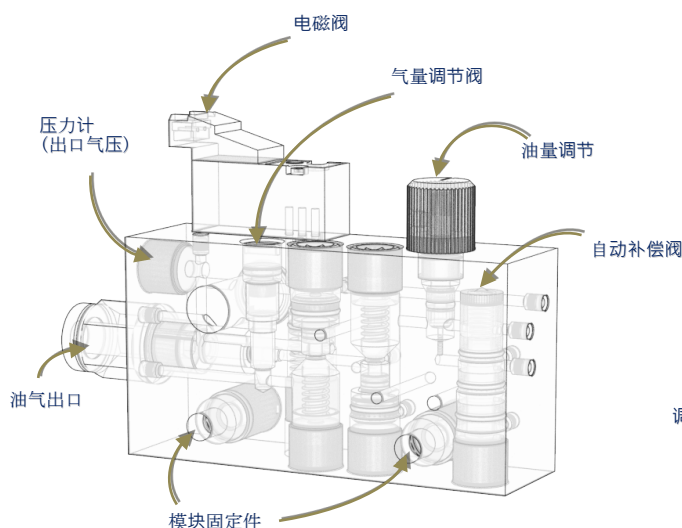
每个模块的油量和气量可以单独调节。

### 干净

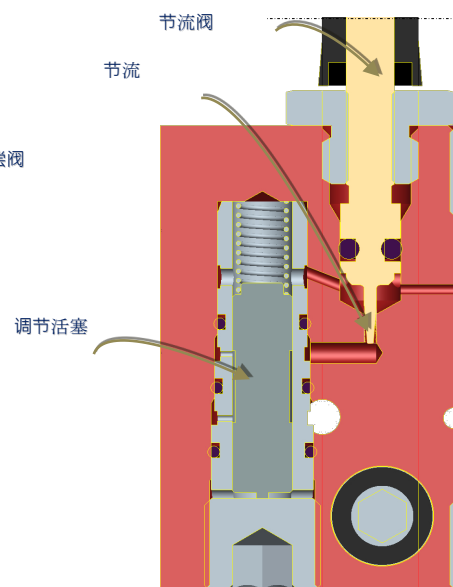
当油气流停止时，止滴阀可以吸回出口的油防止油滴落。



## 操作原理



### 流量补偿阀 (非比例图纸)



### 混合模块

由于采用了自我补偿阀（能保持进口和出口油压差  $p$  不变），能保证流量不受进口压力和出口压力的变化，始终保持在设定值。

常数

$$\Delta p_{(油)} = \text{常数} (\sim 2 \text{ bar})$$

$$Q_{(油)} = \text{常数}$$

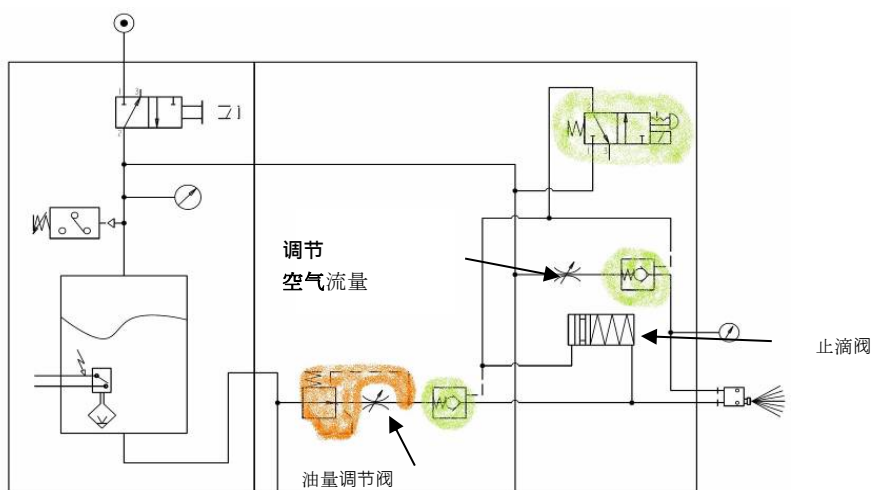
### 技术特性

技术特性		
油箱容积	11t - 31t	
最多模块数	8	
进口气压	4bar ÷ 7bar	
出口最大耗气量	~50Nl/min (每个模块)	
进气管	Ø10mm	
出气管	Ø6mm	
出油管	Ø3mm	
每个模块排量	PRO	0.1 ÷ 2.7 cc/min (olio 10cSt) 0 ÷ 1 cc/min (olio 32cSt) 0 ÷ 0.2 cc/min (olio 100cSt)
	底座	0.3 ÷ 8 cc/min (olio 10cSt) 0.1 ÷ 3 cc/min (olio 32cSt) 0 ÷ 0.6 cc/min (olio 100cSt)
	CART	cc/min = (P x 8.16) / V P = 操作压力 [bar] V = 操作温度下的粘度 [Epo100]
润滑油	10cSt ÷ 100cSt	
“-i” 模块的防护等级	标准	IP 00
	按要求 (特殊)	IP 65
油箱防护等级	IP 65	
压力开关校准 (可选)	6bar	
压力开关最大负载 (可选)	无源触点最大电压250V 最大功率 100W	
最低液位最大负载	(1)	0, 25A @ 48V
	(2)	0, 5A @ 48V
模块电磁阀电源	24Vdc	
运行温度	+5° C - +50° C	
保存温度	-10° C - +80° C	
无运行冷凝液的最大相对湿度	90%	
声压级别	< 70 db (A)	
净重	~5Kg (11t) - ~7Kg (31t)	

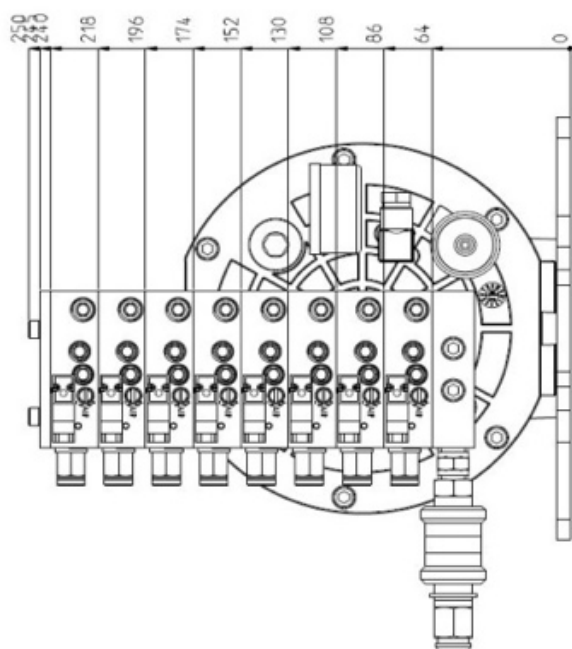
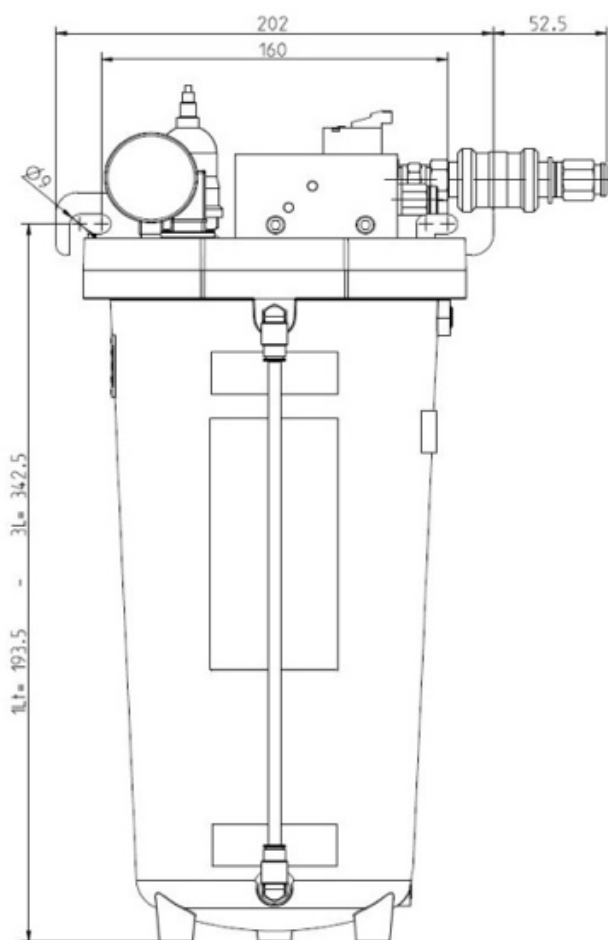
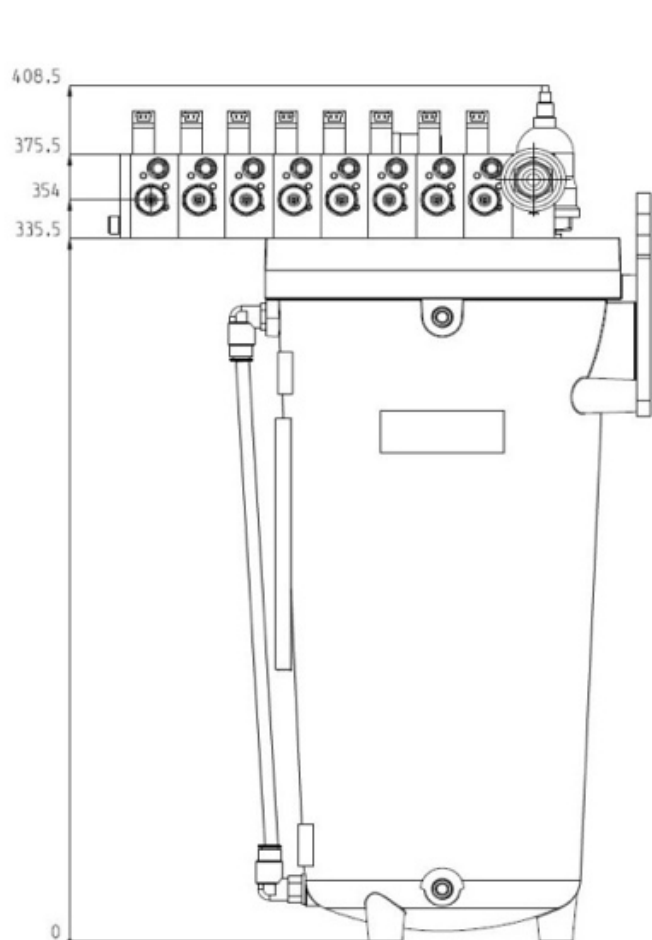
(1) 仅配最低液位计的型号  
(2) 配最低和最高液位计的型号

### 液压图

■ → PRO型  
■ → -i型



外形尺寸 (非比例图纸)





## 订购信息

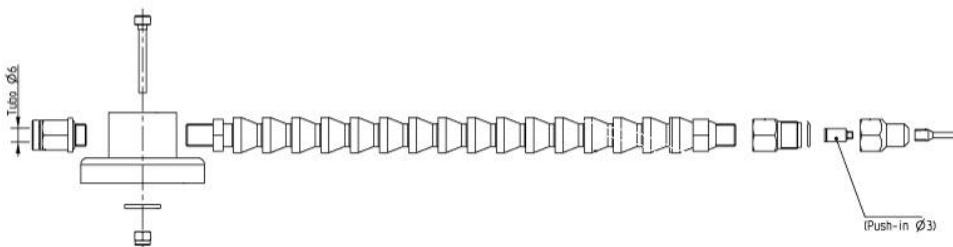
型号	描述	模块	1升油箱编码	编码 3升油箱
MiQueL PRO	模块化油气系统, 带压力补偿阀, 不带单独控制的电磁阀	1	3135501	3135541
		2	3135502	3135542
		3	3135503	3135543
		4	3135504	3135544
		5	3135505	3135545
		6	3135506	3135546
		7	3135507	3135547
		8	3135508	3135548
MiQueL PRO - <i>i</i>	模块化油气系统, 带压力补偿阀, 带单独控制电磁阀	1	3135511	3135551
		2	3135512	3135552
		3	3135513	3135553
		4	3135514	3135554
		5	3135515	3135555
		6	3135516	3135556
		7	3135517	3135557
		8	3135518	3135558
MiQueL BASE	模块化油气系统, 不带压力补偿阀, 不带单独控制的电磁阀	1	3135521	3135561
		2	3135522	3135562
		3	3135523	3135563
		4	3135524	3135564
		5	3135525	3135565
		6	3135526	3135566
		7	3135527	3135567
		8	3135528	3135568
MiQueL BASE - <i>i</i>	模块化油气系统, 不带压力补偿阀, 带单独控制电磁阀	1	3135531	3135571
		2	3135532	3135572
		3	3135533	3135573
		4	3135534	3135574
		5	3135535	3135575
		6	3135536	3135576
		7	3135537	3135577
		8	3135538	3135578
MiQueL BASE - <i>i</i> IP65	模块化油气系统, 不带压力补偿阀, 带单独控制电磁阀 防护等级IP65	1	3135681	3135621
		2	3135682	3135622
		3	3135683	3135623
		4	3135684	3135624
		5	3135685	3135625
		6	3135686	3135626
		7	3135687	3135627
		8	3135688	3135628
MiQueL CART - <i>i</i>	模块化油气系统, 不带油量补偿和调节阀 带单独控制电磁阀	1	-	3135641
		2	-	3135642
		3	-	3135643
		4	-	3135644
		5	-	3135645
		6	-	3135646
		7	-	3135647
		8	-	3135648
MiQueL BASE NO- EV	模块化油气系统, 不带补偿阀 带独立控制气动阀	1	3135441	3135451
		2	3135442	3135452
		3	3135443	3135453
		4	3135444	3135454
		5	3135445	3135455
		6	3135446	3135456
		7	3135447	3135457
		8	3135448	3135458

配件	
描述	编码
进气口电磁阀套件	3133559
出气口压力计 (-i)	0020694
带600mm电线的模块电磁阀连接器(-i)	1525446
带M8连接器的模块电磁阀连接器(-i)	1525476
Ø3 出油管	5717232
Ø6 排气管	5717301
MK 150 油20 升	3226664
MK 100 油25 升	3226665
MK 高性能油 29 升	3226666
MK 防水油 20 升	3225465
全锥体同轴喷嘴套件	3132768
全锥体同轴喷嘴	3133455
65° 平锥体同轴喷嘴	3133558
全锥体单管喷嘴	3133564
65° 平锥体单管喷嘴	3133565
50mm刀片单管喷嘴	1525050
70mm刀片单管喷嘴	1525051
Ø3管道拆卸工具	1525475
KIT MiQueL (块+OR)	3135767
带连接器M8的模块电磁阀	1523776

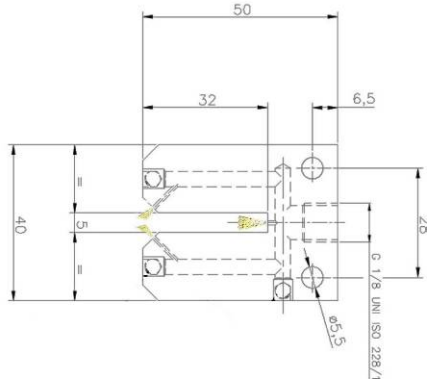
备件	
描述	编码
MiQueL PRO- i - 模块元件	1525430
MiQueL PRO - 模块元件	1525440
MiQueL BASE- i - 模块元件	1525450
MiQueL BASE - 模块元件	1525460
MiQueL BASE- i - IP65 - 模块元件	1525456
MiQueL CART- i - 模块元件	1525688
MiQueL CART- i - 无SV - 模块元件	1525871
MiQueL BASE- i - NO-EV - 模块元件	1526013
模块电磁阀 (-i)	1525442
电子最低液位计	1655769
电子最低液位计的连接器的	0039841
校准为6 bar的压力开关(选配)	3291028
油箱压力计	0020566
MiQueL CART- i - 油气模块带M8	1523780

全锥体同轴喷嘴套件

编码
3132768

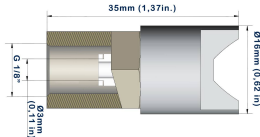


刀片润滑喷嘴



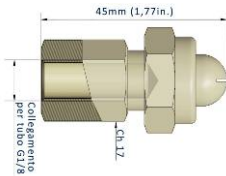
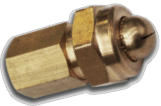
进口	出口	刀片厚度	编码
1	3	50 mm	1525050
		70 mm	1525051

圆锥状喷嘴

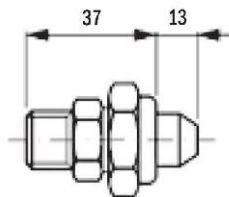


编码
3133558

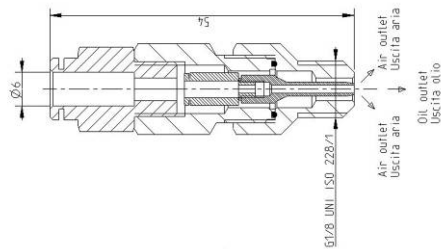
叶片状喷嘴



编码
3133565



编码
3133564



编码
3133455

C2159PC WK 30/23

Dropsa产品可以从Dropsa分公司和授权经销商处购得，详见网站  
[www.dropsa.com/contact](http://www.dropsa.com/contact) 或者发邮件至 [sales@dropsa.com](mailto:sales@dropsa.com)

经销商信息：