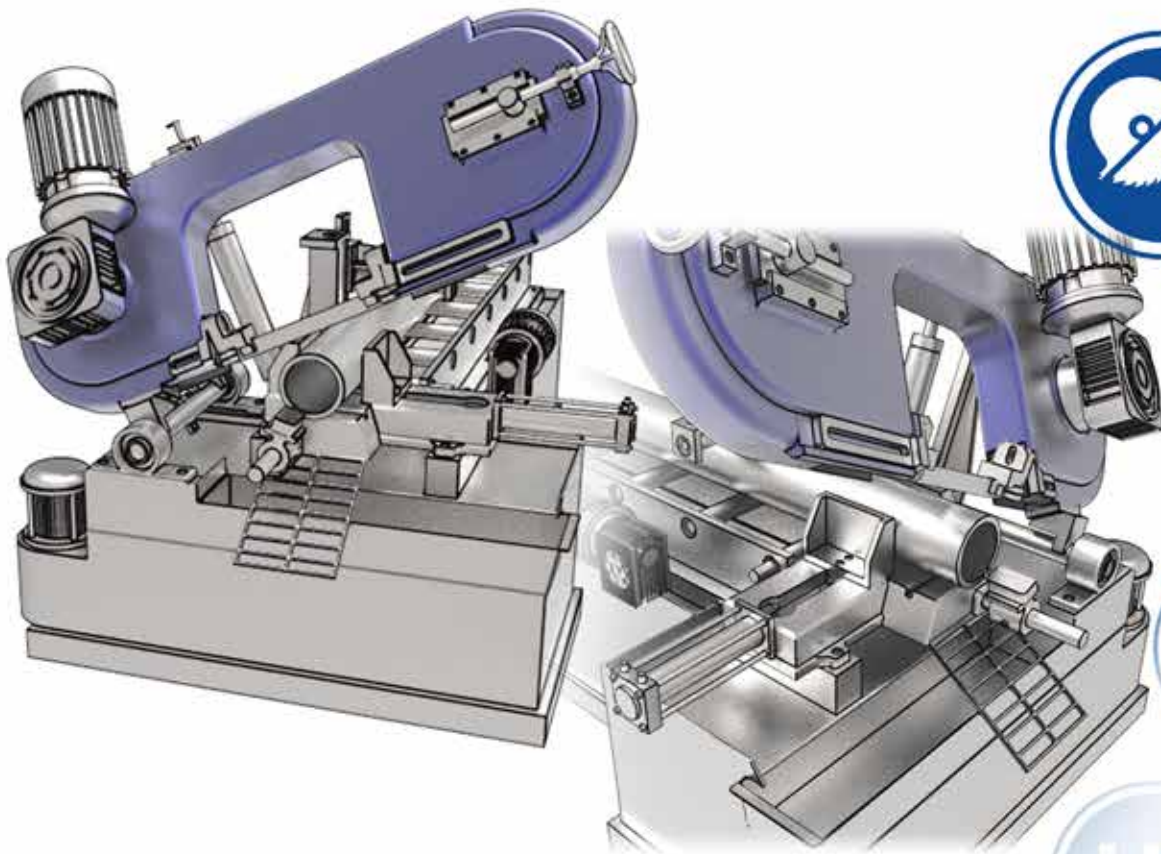


# DropsA

Lubrication systems specialists

## Sägeanwendungen





VIP4 AIR /CHAIN/  
CONTINUOUS AIR



VIP4 TOOLS/OIL/  
TOOLS COAXIAL



VIP4 TOOLS PRO



VIP4TOOLS  
DOUBLE EFFECT

## DropsA Vip4: Produktserie

Diese kleinen, rundum geschlossenen Geräte sind ideal für den Einsatz in kleinen Systemen und bieten eine voll integrierte Steuerung und Überwachung in einem einzigen kompakten Paket.

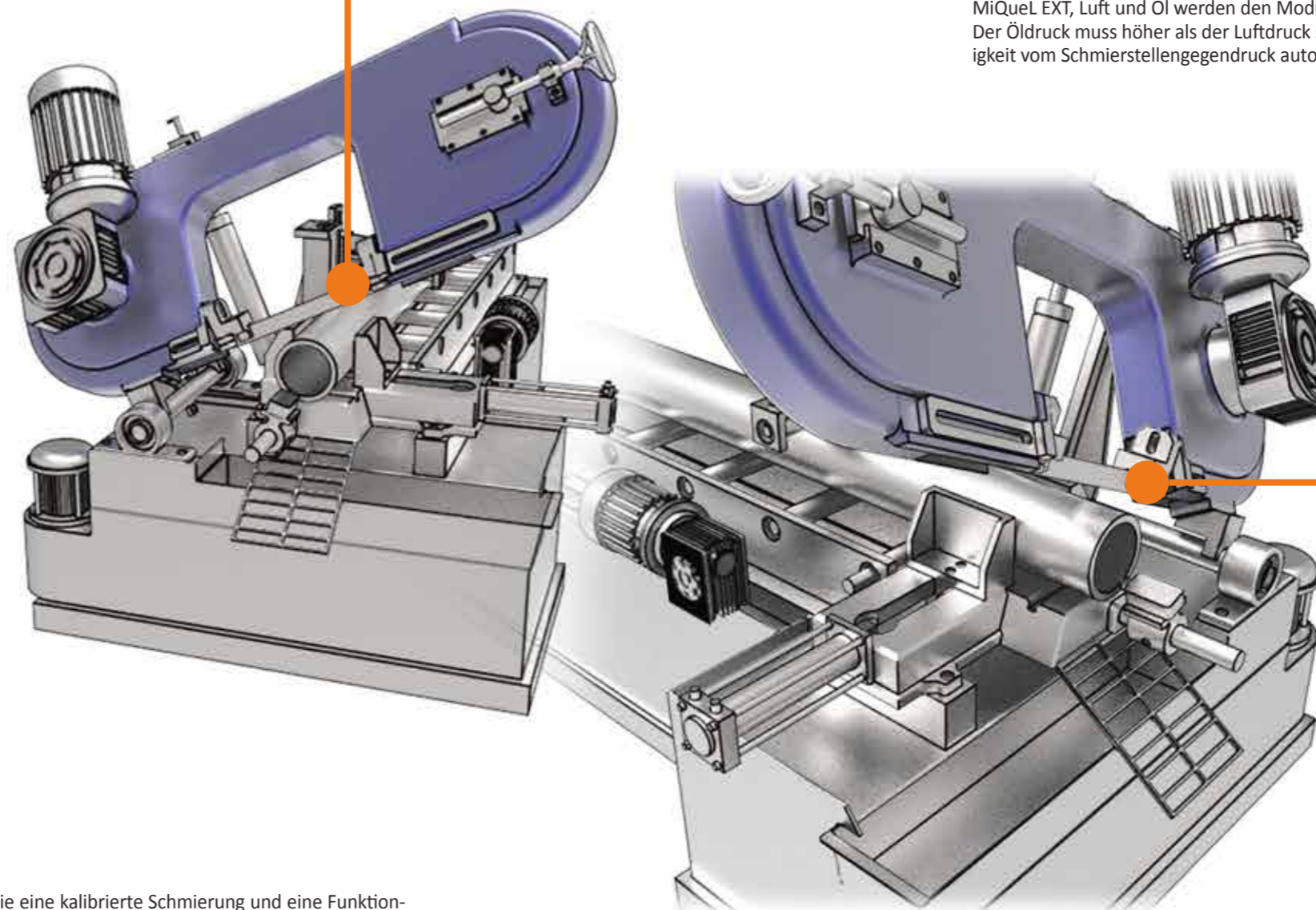
Typische Anwendungen: Hochgeschwindigkeitslager, Spindel-Schmierung in Werkzeugmaschine, Mikrosprühbeschichtung Anwendungen, Zahnrad-Schmierung, Kettenschmierung - und Reinigung.

Das Vip4-Luftsystem bietet eines der kompaktesten und funktionsreichsten

Luft/Öl-Systeme für Spindeln. Es ist in der Lage, eine reduzierte Schmierstoffmenge abzugeben. Dies erfolgt über ein einzigartiges Konzept der differentiellen Magnetfeldüberwachung. Positives Feedback ist ein Muss für solche Systeme!

Eine Variante des Vip4 Air, die speziell auf Ketten- oder Förderbandanwendungen ausgerichtet ist, kann in allen Anwendungen eingesetzt werden, bei denen der Schmierzyklus nicht zeitgetrieben, sondern impulsgetrieben ist.

Bei einer typischen Kettenanwendung wird ein Sensor an die Vip4Chain angeschlossen, der die Anzahl der Kettenglieder zählt und eine Mikromenge Öl auf den betreffenden Schmierungspunkt abfeuert. Dies erhöht die Lebensdauer der Kette oder des Förderbands ohne Schmiermittelverschwendung, die von der Kette abtropfen und den Prozess kontaminieren kann.



### MiQueL EXT - Externe Pumpe

Luft/Öl Modulare Systeme MiQueL EXT (Version mit externer Pumpenquelle), sind zentralisiert Minimal-Schmiermodultechnik mit einem separaten Druckbehälter oder externer Schmiermittelpumpe. Die gesamte MiQueL-Technologie kann problemlos in Ihren Anwendungen eingesetzt werden. MiQueL EXT, Luft und Öl werden den Modulen separat zugeführt. Der Öldruck muss höher als der Luftdruck sein. Die PRO-Versionen gleichen den Öldruck in Abhängigkeit vom Schmierstellengegendruck automatisch aus.



### MiQueL

Es kann auf allen Systemen verwendet werden, die eine kalibrierte Schmierung und eine Funktionskontrolle benötigen. Es ist möglich, bis zu 8 untereinander verbundene Elemente einzufügen, die einzeln über einen integrierten Magneten gesteuert werden können. Es ist möglich die Öl- und Luftzufuhr für jedes einzelne Element individuell zu steuern oder alle Module im Tandem zu verwenden, wodurch das System leicht für jede Benutzeranwendung und jedes Steuersystem konfiguriert werden kann. Das System umfasst eine Spüleinrichtung, die das Öl schnell aus der Förderleitung zurückspült, um ein Nachtropfen des Schmiermittels beim Ausschalten zu verhindern.



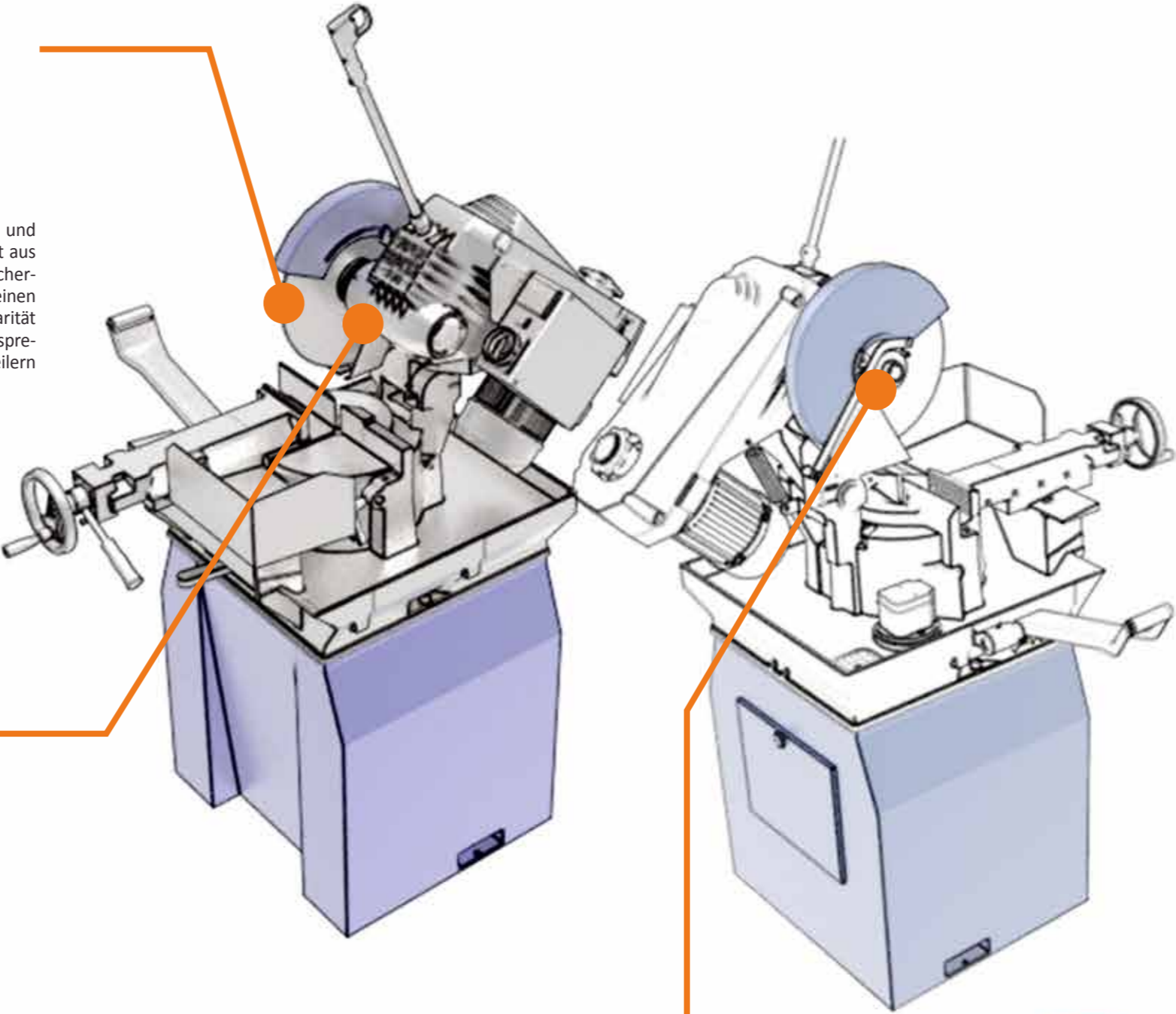
### Bandsäge-Düsen

Diese Spezialdüsen sind spezifisch für Bandsägen, die sowohl den Arbeitsbereich als auch die Seitenfläche schmieren können.



STANDARDEINHEITEN IN THERMOPLASTISCHEM GEHÄUSE

Sie ist für hohe Leistung bei niedrigen Kosten konzipiert und zeichnet sich durch ihre Kompaktheit aus. Das System besteht aus einer pneumatisch gesteuerten Mini-Pumpe und dem Mischer-sockel. Die Minipumpe kann manuell reguliert werden, um einen breiten Bedarfsbereich (0-30 mm³) abzudecken. Die Modularität des Systems ermöglicht eine extreme Vielseitigkeit, da entsprechend eine unterschiedliche Anzahl von Basis-Mischverteilern installiert werden kann.



OFFENE STANDARD-EINHEITEN

Diese Einheiten bestehen aus einer Baugruppe von Komponenten, die auf der Grundlage der Funktion, für die sie bestimmt sind, ausgewählt werden. So ist es möglich, Behälter mit verschiedenen Fassungsvermögen mit einer variablen Anzahl von 1 bis 4 Mikropumpen und, je nach Bedarf, mit einem pneumatischen Frequenz-generator und einem Elektroventilschalter zu montieren. Darüber hinaus ist es möglich, Einheiten herzustellen, die mit unabhängiger Eingriffsfrequenz und Schmierstoffstrahlcharakteristik zwei verschiedenen Zwecken dienen



ENDDÜSEN FÜR SCHAUFELN

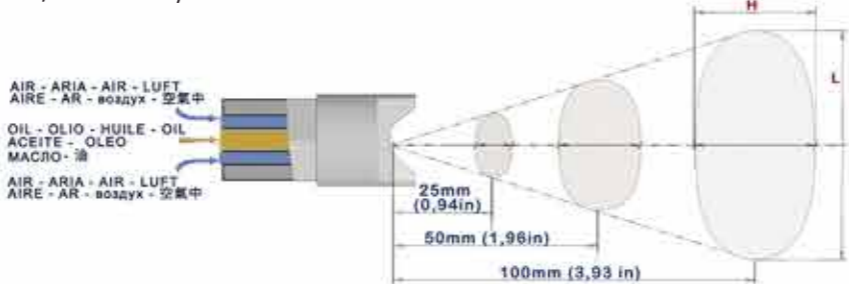
Die Schmierung von Sägeblättern und -bändern wird durch sogenannte Enddüsen erreicht. Diese spezifischen Düsen ermöglichen es, sowohl den Arbeitsbereich als auch die angrenzende Seitenfläche mit Luft/Öl zu erreichen. Es sind zwei Versionen erhältlich, eine für Sägen mit kleiner Abmessungen mit einer 3 mm Öffnung und einer einzigen Versorgungsleitung und eine für Sägen mit großen Abmessungen mit einer 6 mm Öffnung und drei Versorgungsleitungen.





**Koaxiale Düse**

Flachkonus 60°  
Koaxiale Düse für Luft/Öl-Schmiersysteme



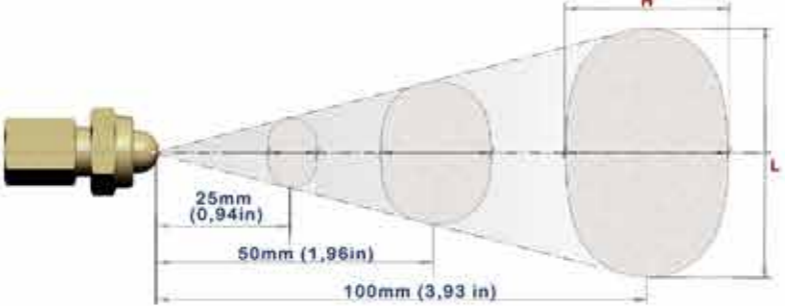
**Koaxiale Düse**

FThreaded Koaxialdüse mit kegelförmigem Sprühstrahl  
Koaxiale Düse mit Kopfgewinde und Formspray



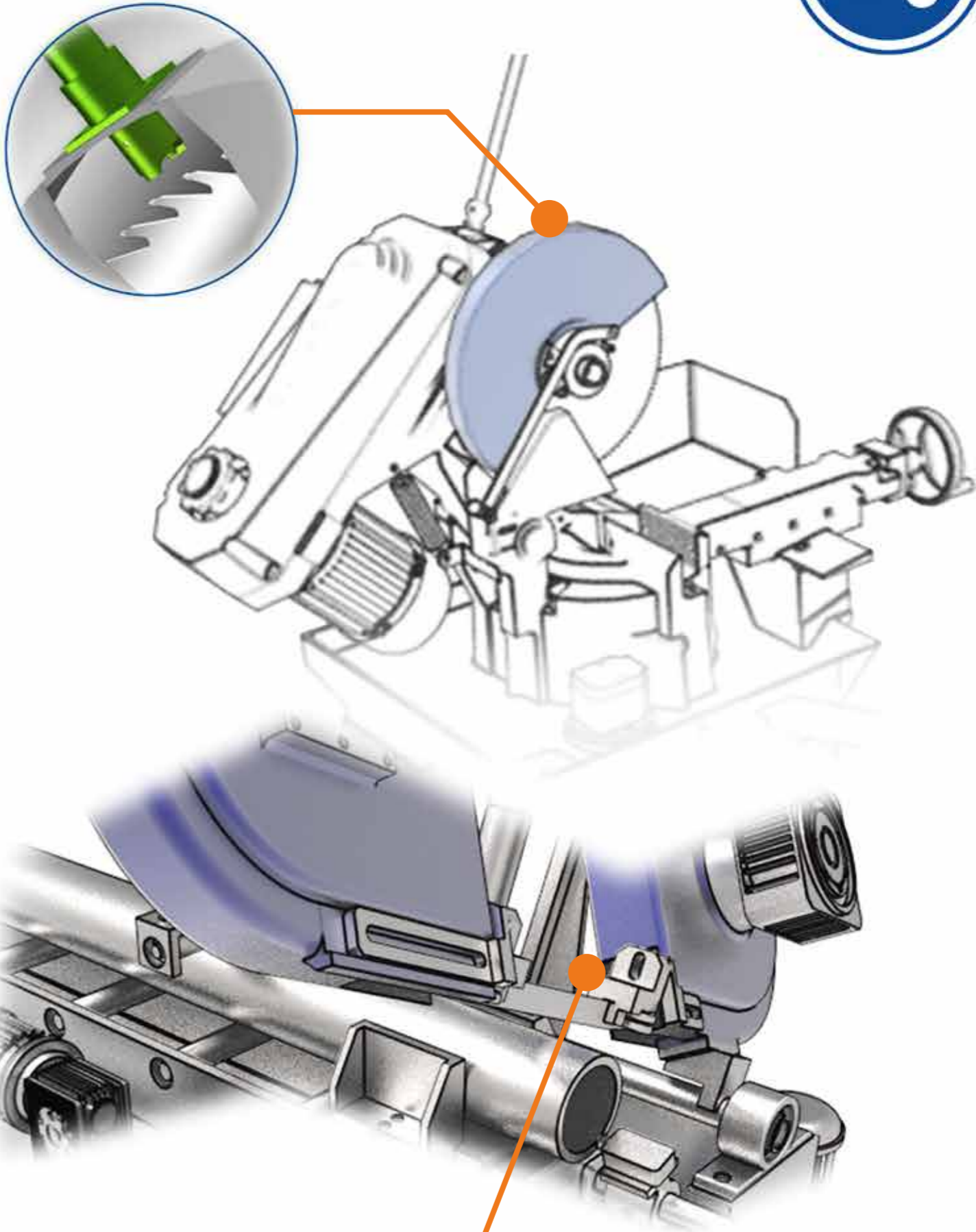
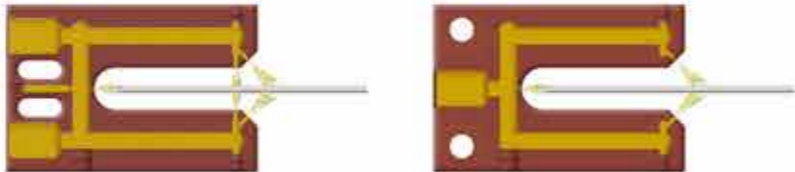
**Einzelrohr-Düse**

Flachkonus 60°  
Einrohrdüse für Luft/Öl-Schmiersysteme.

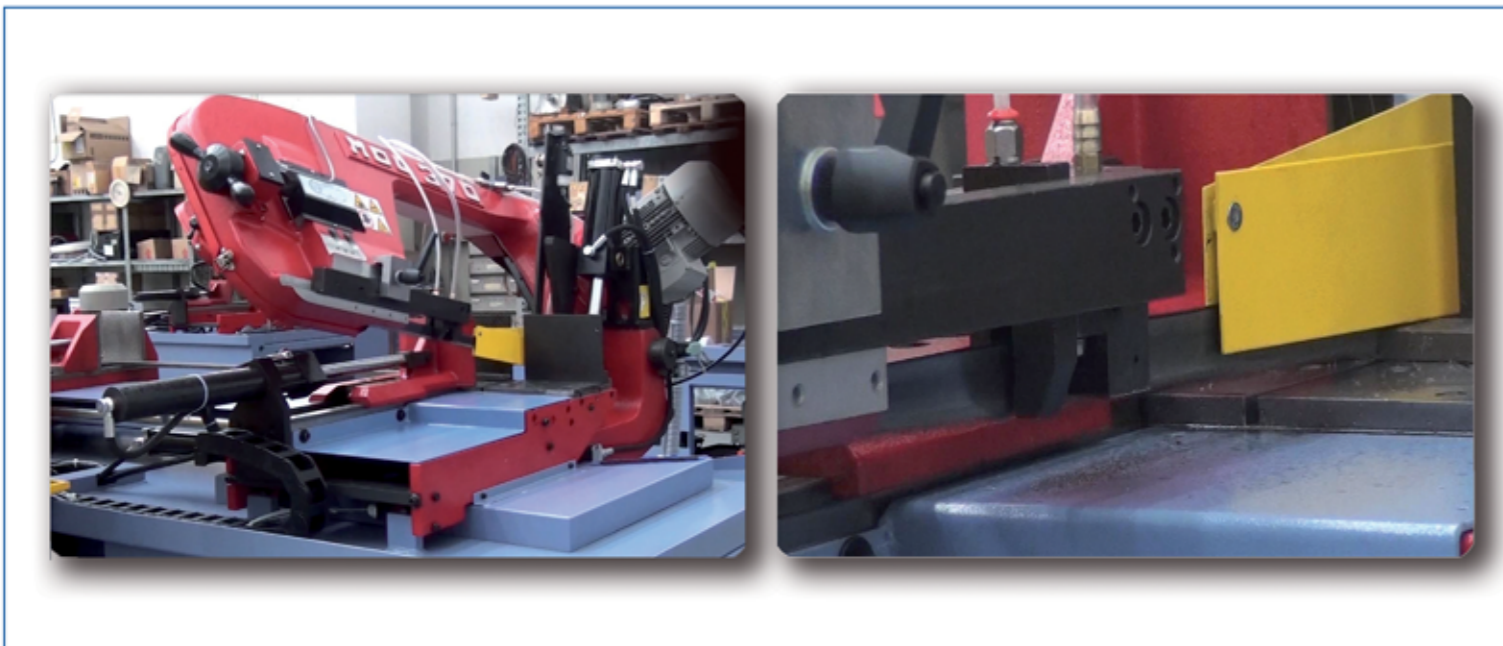


**Bandsäge-Düsen**

Diese Spezialdüsen sind speziell für Bandsägen ausgelegt. Sie können sowohl den Arbeitsbereich als auch die Seitenflächen schmieren.



## Automatische Schmierung: Optimierung von Kosten und Arbeitszeiten



Die Anwendung von Schmiersystemen ist für den korrekten Betrieb der Maschinen unabdingbar, auch weil diese unter schwierigen Bedingungen, wie beispielsweise in der Sägeanwendungen, arbeiten. Die Installation eines automatischen Schmiersystems ermöglicht die Reduzierung von Maschinenstillständen, die Kontrolle des Schmiermittelverbrauchs und die Erhöhung der Lebensdauer von Lagern, Ketten und Zahnrädern.

Dank der jahrelangen Erfahrung und dem weltweiten kapillaren Netz an Niederlassungen und Händlern liefert DropsA spezifische Lösungen für alle Anforderungen und steht dem Kunden bei der Definition des Projekts, der Installation und dem Nachverkaufsservice zur Seite.

### DropsA

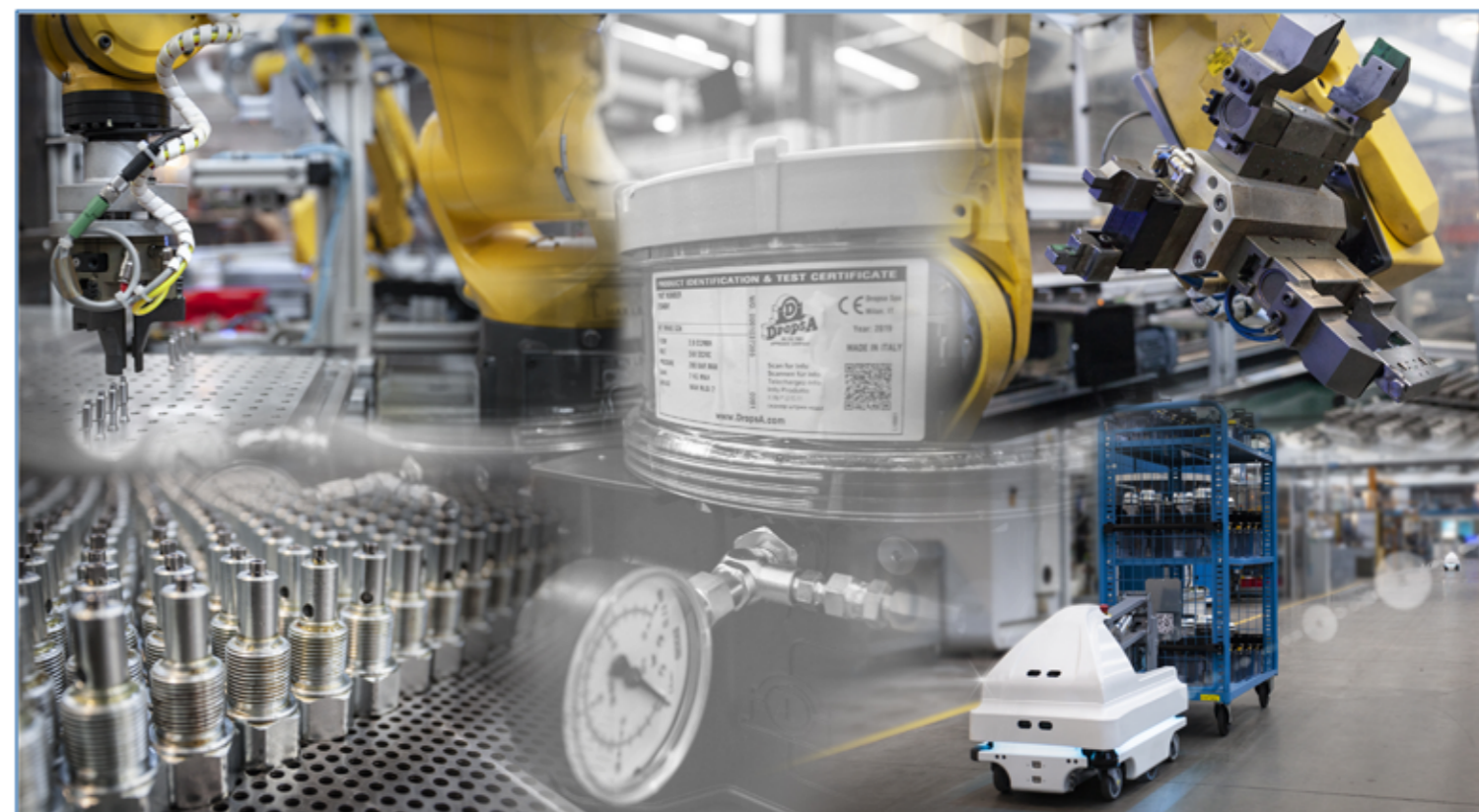
Seit 1946 produziert DropsA Systeme und Komponenten für die zentralisierte Schmierung und entwickelt kontinuierlich neue Produkte und Patente, die dazu beigetragen haben, die Schmierstoffindustrie auf der ganzen Welt innovativer und wettbewerbsfähiger zu machen.

DropsA bietet eine weit gefächerte Produktpalette, die in der Lage ist, die Rentabilität und Produktivität Ihrer Maschinen zu maximieren und die neuesten Technologien in Bezug auf Systeme, Funktionsfähigkeit und Komponenten bereitzustellen. Dank der Niederlassungen und spezialisierten Vertriebskanäle bietet DropsA zeitnahe Antworten, Unterstützung und Kundenbetreuung vor Ort und global an und stellt weltweit die gleichen hohen Qualitätsstandards sicher.



### Die DropsA-Produktion

Die Produktions-, Verarbeitungs- und automatisierten Montagewerke, die sich im zentralen Werk in der Nähe von Mailand befinden, sind mit einem fortschrittlichen System zur Überwachung der Qualität und Rückverfolgbarkeit des Produkts ausgestattet, um sowohl eine hocheffiziente Verarbeitung als auch eine Produktmontage zu gewährleisten, welche die technischen Spezifikationen genau widerspiegelt. Kontinuierliche Investitionen in allen Bereichen der Planung, Entwicklung und Produktion der Produkte sorgen für eine konstante Steigerung der Zuverlässigkeit der Produkte.



### DropsA System-Lösungen



KPL  
VERLUSTSCHMIERUNG



FETTSCHMIERUNG



ÖL/LUFT-SCHMIERUNG



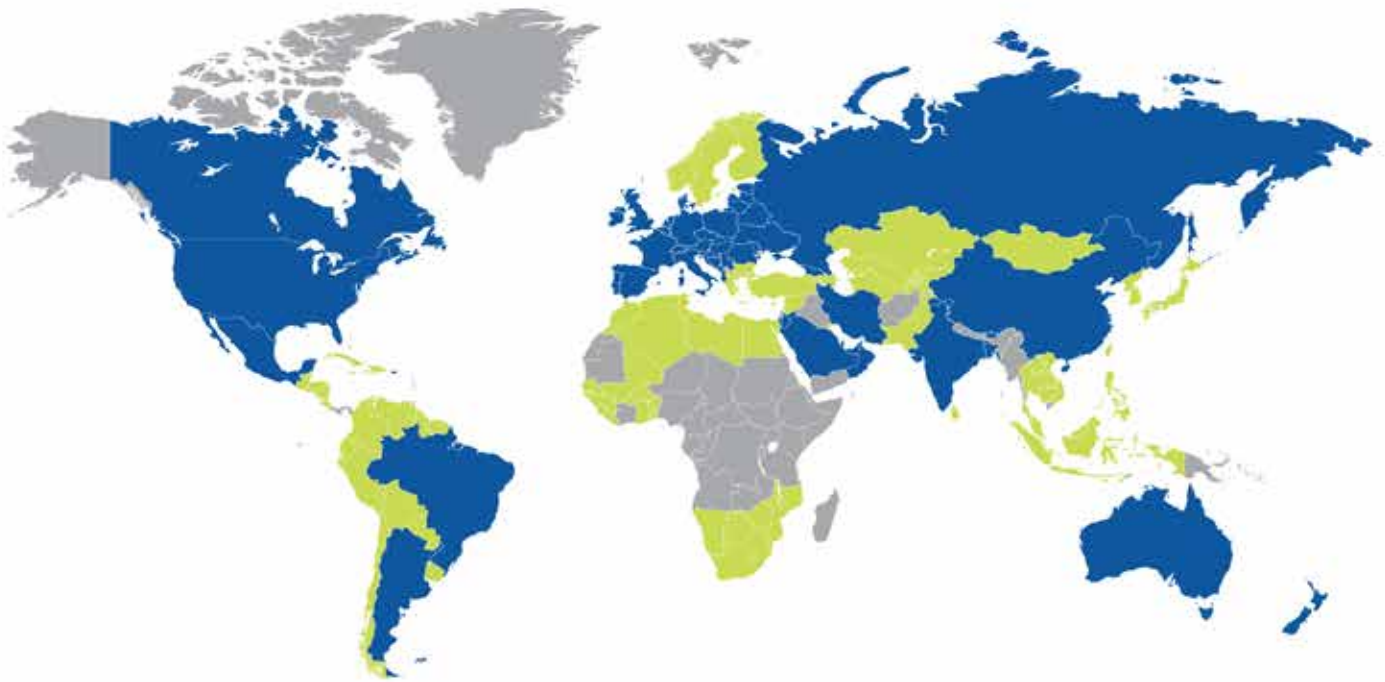
ÖLUMLAUFANLAGE



MQL-MIQUELL - NAHEZU  
TROCKENSCHMIERUNG

---

# DropsA



**@DropsA #LubricationSystems #Solutions #Innovation #Technology**