



## ХАРАКТЕР

- Отдельный бак под давлением
- Отдельный подвод масла и воздуха
- Постоянный расход независимо от изменения давления на входе/выходе
- Независимое управление электроклапана
- Стандартная версия подходит для монотрубки или коаксиальной трубки
- Регулировка подачи воздуха и масла для каждого отдельного элемента

## ПРИМЕНЕНИЕ

- Станки
- Машины для резки и гибки листового металла
- Сталелитейное оборудование

## ПРЕИМУЩЕСТ

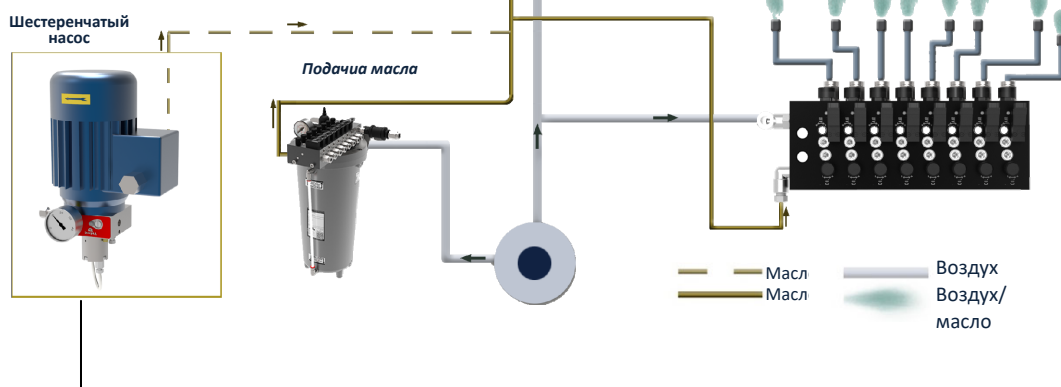
- Легко устанавливаемые
- Снижение износа инструмента
- Лучшая поверхность заготовки
- Готовая продукция без остатков смазки
- Без капель из сопел после выключения
- Расстояние распыления до 300 мм
- Повышенная безопасность и гигиена на рабочем месте.

## СИСТЕМЫ MQL с MIQUEL-EXT - ГАРАНТИЯ НЕПРЕРЫВНОЙ И БЕЗУПРЕЧНОЙ ВОЗДУШНО-МАСЛЯНОЙ СМАЗКИ

### ФУНКЦИОНАЛЬНОСТЬ, ПРОИЗВОДИТЕЛЬНОСТЬ, ПРОСТОТА В ИСПОЛЬЗОВАНИИ

Модульная воздушно-масляная система смазки **MiQueL EXT** (вариант с внешним насосом) – это модули для минимальной централизованной смазки с герметичным баком и внешним насосом.

Вся технология **MiQueL** легко распределяется вокруг Вашей системы.

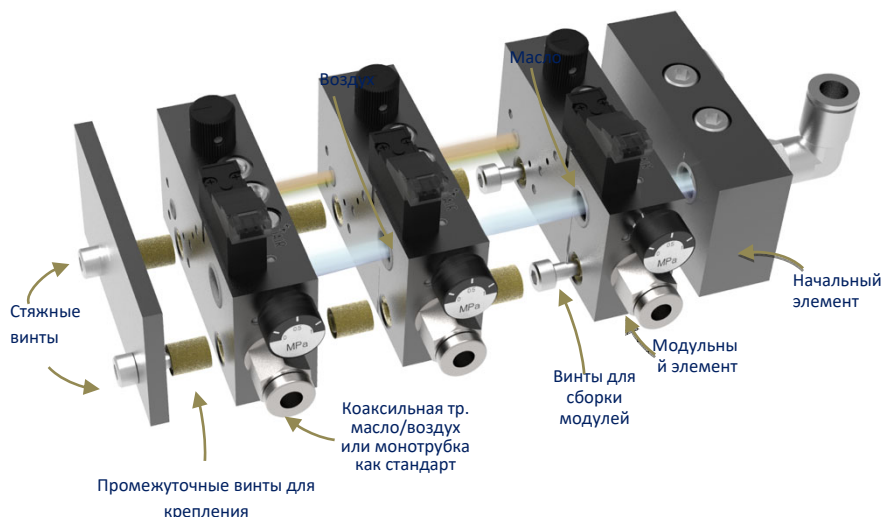


Этот насос может питать несколько модулей **MiQueL**, установленных в отдаленных зонах от единственного источника.

Модули **MiQueL** могут быть установлены в разных точках одной системы и управляться дистанционно.

**MiQueL EXT**- отдельное воздушно-масляное питание модулей.

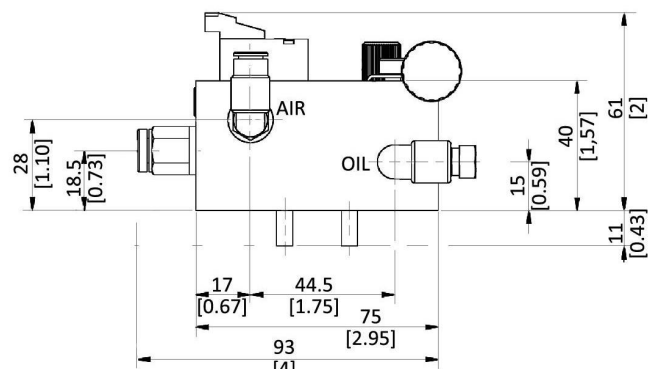
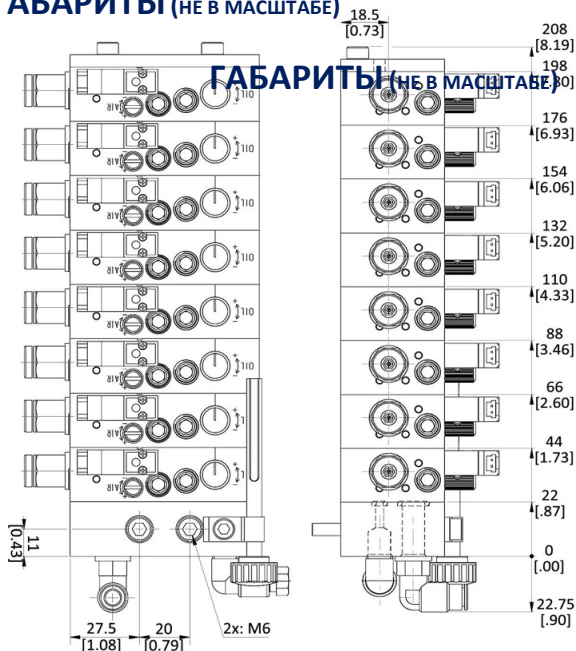
Давление масла должно быть выше давления воздуха. Вариант PRO автоматически балансирует давление масла на основе противодействия новой точки смазки.





ТЕХНИЧЕСКИЕ ХАРАКТЕРИСТИКИ		
Насосная система		Внешний насос
Максимальное количество модулей		8
Макс. давление на входе масла		2,5:1 по отношению к давлению на входе воздуха
Давление воздуха на входе		4 ÷ 7 бар
Максимальное потребление воздуха на выходе		~50 Нл/мин (на модуль)
Трубка для входа воздуха		диам. 8 мм*
Трубка для входа масла		диам. 6 мм
Трубка для выхода воздуха		диам. 6 мм
Трубка для выхода масла		диам. 3 мм
Расход масла на насосный элемент	PRO	0,1 ÷ 2,7 см <sup>3</sup> /мин (масло 10 сСт) 0 ÷ 1 см <sup>3</sup> /мин (масло 32 сСт) 0 ÷ 0,2 см <sup>3</sup> /мин (масло 100 сСт)
	ОСНОВАНИЕ	0,3 ÷ 8 см <sup>3</sup> /мин (масло 10 сСт) 0,1 ÷ 3 см <sup>3</sup> /мин (масло 32 сСт) 0 ÷ 0,6 см <sup>3</sup> /мин (масло 100 сСт)
	CART	(P x 8,16)/V P = рабочее давление в барах V = вязкость по Энглери
Смазочный материал		10 ÷ 100 сСт
Степень защиты модуля “-ε”	стандартный	IP 00
	По запросу (специальная)	IP 65
Питание электроклапанного элемента “-ε”		24Vdc
Рабочая температура		+5°C ÷ +50°C
Температура хранения		-10°C ÷ +80°C
Макс. относительная влажность без рабочего конденсата		90%
Уровень шума		< 70 дБ (А)

**ГАБАРИТЫ (НЕ В МАСШТАБЕ)**





**ИНФОРМАЦИЯ ДЛЯ ЗАКАЗА**

VERSION	BESCHREIBUNG	MODULES	TEILE NR.
	ОПИСАНИЕ	МОДУЛИ	КОД
<b>ВЕРСИИ</b>  <b>MiQueL PRO</b>	Модульная система минимальной смазки воздух - масло с внешним насосом  с компенсационным клапаном  <b>без</b> электроклапана для независимого управления	1	3135581
		2	3135582
		3	3135583
		4	3135584
		5	3135585
		6	3135586
		7	3135587
<b>MiQueL PRO - e</b>	Модульная система минимальной смазки воздух - масло с внешним насосом  с компенсационным клапаном  с электроклапаном для независимого управления	8	3135588
		1	3135591
		2	3135592
		3	3135593
		4	3135594
		5	3135595
		6	3135596
<b>MiQueL BASE</b>	Модульная система минимальной смазки воздух - масло с внешним насосом  <b>без</b> компенсационного клапана  <b>без</b> электроклапана для независимого управления	7	3135597
		8	3135598
		1	3135601
		2	3135602
		3	3135603
		4	3135604
		5	3135605
<b>MiQueL BASE - e</b>	Модульная система минимальной смазки воздух - масло с внешним насосом  <b>без</b> компенсационного клапана  с электроклапаном для независимого управления	6	3135606
		7	3135607
		8	3135608
		1	3135611
		2	3135612
		3	3135613
		4	3135614
<b>MiQueL EXT - BASE - e - IP65</b>	Модульная система минимальной смазки воздух - масло с внешним насосом  <b>без</b> компенсационного клапана  с электроклапаном для независимого управления	5	3135615
		6	3135616
		7	3135617
		8	3135618
		1	3135391
		2	3135392
		3	3135393
<b>MiQueL EXT - CART - e</b>	Модульная система минимальной смазки воздух - масло с внешним насосом  <b>без</b> компенсационного клапана и регулировки масла  с электроклапаном для независимого управления	4	3135394
		5	3135395
		6	3135396
		7	3135397
		8	3135398
		1	3135631
		2	3135632
		3	3135633
4	3135634		
5	3135635		
6	3135636		
7	3135637		
6	3135656		
7	3135657		
8	3135658		



<b>MiQueL EXT - CART - e</b> - по EV	Модульная система минимальной смазки воздух - масло с внешним насосом  <b>без</b> компенсационного клапана и регулировки масла  <b>без</b> электроклапана для независимого управления с клапанами	1	3135651
		2	3135652
		3	3135653
		4	3135654
		5	3135655
		6	3135656
		7	3135657
		8	3135658

### КОМПЛЕКТУЮЩИЕ И ЗАМЕНА ЧАСТЕЙ

КОД	ОПИСАНИЕ	КОД	ОПИСАНИЕ
1525446	Разъем электроклапана модуля (- e) с кабелем 600 мм	5717232	Трубка для выхода МАСЛА 3 мм
1525476	Разъем электроклапана модуля (- e) с разъемом M8	5717301	Трубка для выхода ВОЗДУХА 6 мм
3133561	Герметичный бак для MiQueL EXT - 1 л	3226664	Масло МК 150 20 л
3133560	Герметичный бак для MiQueL EXT - 3 л	3226665	Масло МК 100 25 л
3133564	Форсунка одноканальная ПОЛНОКОНУСНАЯ	3226666	Оlio МК High Performance 29 л
3133565	Форсунка одноканальная, усеченный конус 65°	3225465	Масло МК 150 Stainless 20 л
1525050	Форсунка одноканальная для ЛЕЗВИЯ 50 мм	3133455	Форсунка коаксиальная полноконусная
1525051	Форсунка одноканальная для ЛЕЗВИЯ 70 мм	3133558	Форсунка коаксиальная, усеченный конус 65°
1525475	Устройство для разборки трубки 3 мм		

Бак для MiQueL EXT (опцион.)

