

CARACTÉRISTIQUES

- POMPE PNEUMATIQUE À SIMPLE EFFET ;
- DÉBIT DE LA POMPE : 2 cm³ PAR COUP ;
- RAPPORT DE COMPRESSION : 50:1 ;
- CAPACITÉ RÉSERVOIR 2 KG ET 0,5 KG
- CONTACT NIVEAU MINIMUM STANDARD ;
- PRESSION AIR DE COMMANDE : DE 3 À 6 BAR (44 – 88 PSI) ;
- POMPE À GRAISSE

UNE POMPE PNEUMATIQUE SIMPLE ET POLYVALENTE IDÉALE POUR LES SYSTÈMES DE LUBRIFICATION DE PETITE ET MOYENNE TAILLE

LOCOPUMP S3 est une pompe pneumatique à effet simple, généralement utilisée dans les systèmes de lubrification avec doseurs progressifs à simple ligne de série Np - NpR, SMX, SMO, SMP, SMPM.

LOCOPUMP S3 est fournie avec un réservoir de capacité 0,5 ou 2 kg doté d'un ressort chargé permettant de débiter facilement de la graisse NLGI 2.

Le réservoir transparent permet de visualiser clairement la quantité restante de graisse ; un capteur de contrôle de niveau minimal de graisse permet d'envoyer à l'appareil de contrôle des signaux d'alarme à distance.

En outre, le couvercle du réservoir peut être modifié pour y installer un dispositif Dropsa de détection de niveau maximum.

La fiabilité élevée du produit est également garantie par l'utilisation de l'acier dans la construction de tous les composants de pompage.

Le raccord de remplissage est également doté d'un filtre de remplissage qui garantit la pureté du lubrifiant en entrée du réservoir.

Cette pompe constitue une solution simple mais très efficace pour une utilisation dans de nombreux systèmes de lubrification de petite et moyenne taille, et est idéale pour une utilisation sur machines disposant d'air comprimé.



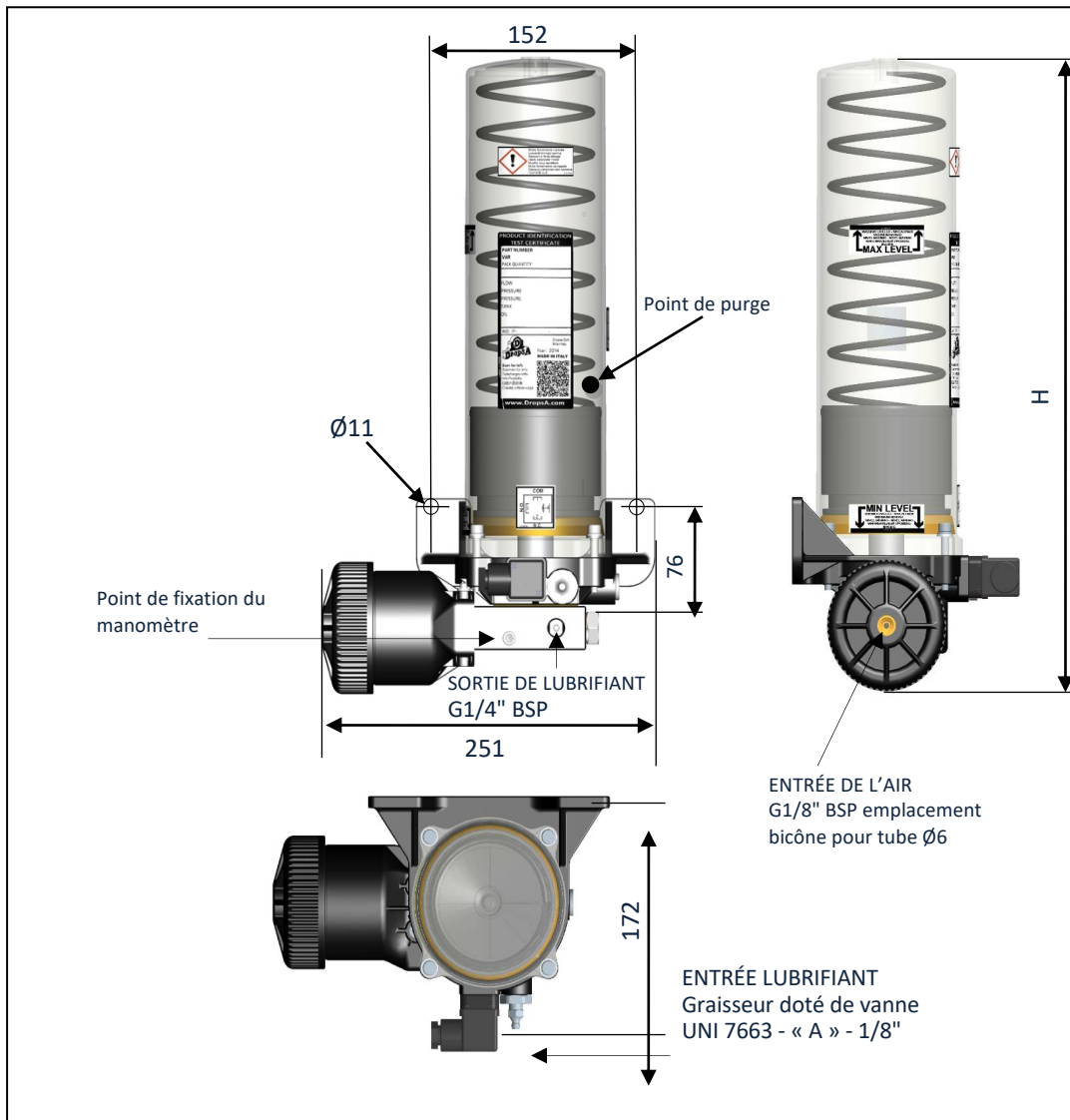
APPLICATIONS

- LUBRIFICATION SUR INSTALLATIONS MOBILES ET VÉHICULES ;
- MACHINES-OUTILS TELLES QUE MACHINES POUR LE TRAVAIL DE LA TÔLE OU DU BOIS ;
- CINTREUSES ;
- PRESSES À INJECTER POUR PLASTIQUE.

INFORMATIONS TECHNIQUES

CARACTÉRISTIQUES TECHNIQUES GÉNÉRALES	
Pression d'alimentation en air de	3 à 6 bar (44 à 88 psi)
Raccord air de commande	G 1/8 UNI - ISO 228/1 avec logement bicône Ø6
Raccord de remplissage du réservoir	Graisseur avec vanne UNI 7663 - « A » - 1/8" NPT
Raccord de sortie d'élément pompant	G ¼ UNI - ISO 228/1
Raccord de retour en réservoir	G ¼ UNI - ISO 228/1
Débit constant	2 cm ³ /coup
Débit réglable (kit 3133390)	0,5 à 2 cm ³ /coup
Lubrifiants admis	Graisse max NLGI 2
Course totale du piston	36,5 mm
Température d'utilisation	+5 à +50 °C (41 à 122 °F)

DIMENSIONS (LES DESSINS NE SONT PAS A L'ECHELLE)



INFORMATIONS POUR LA COMMANDE

DESCRIPTION	RÉSERVOIR	CODE
LOCOPUMP S3 R=50:1	2 kg (4,4 lb)	3413050
LOCOPUMP S3 R=50:1	0,5 kg (1,1 lb)	3413060
LOCOPUMP S3 préremplie R=50:1	2 kg (4,4 lb)	3413050C

OPTIONAL KITS AND ACCESSORIES

DESCRIPTION	CODE
Réservoir 2 kg. (4,4 lb)	3044522
Réservoir de 0,5 kg (1,1 lb)	3044525
Équerre de support	3045202
Corps de pompe	3413502
Capteur de niveau minimum	1655183
Filtre de remplissage	0712100
Kit de remplacement des joints	3133936
Kit de régulation du débit	3133390
Manomètre	0020604