

产品特征

- **超级小巧:**
现有市场上最小的传感器,在微型机器上安装方便
- **超级快速:**
无机械移动装置,可读取任何实际循环流速
- **超级可靠:**
完全固态,高可靠性及耐用性
- **IP67 防护等级.**
- **完全密封设施:**
电路板完全与外界隔离
- **360° LED 监测灯:**
可从任何角度看到监测灯
- **NPN AND PNP:**
两种信号类型都兼容
- **M12 接头:**
自动推进式连接,无需接线

超级传感器 M18x1:

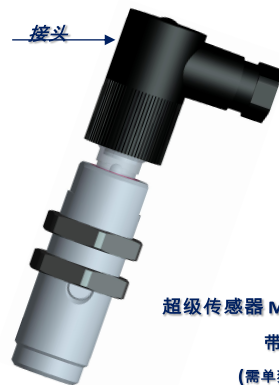
超级小巧,超级快速,超级可靠

超级传感器设计用于替代接近式或微型开关,来监测递进式分配器的活塞运动

该专利设计是通过一个霍尔传感器来监测活塞进入感应范围的磁流变化

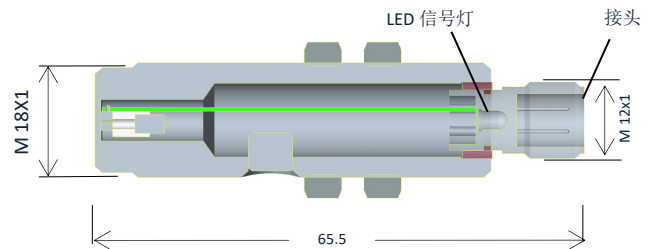
因为没有可移动装置,所以固态器件完全不会磨损

在同一个传感器内有 NPN 和 PNP 两种信号连接

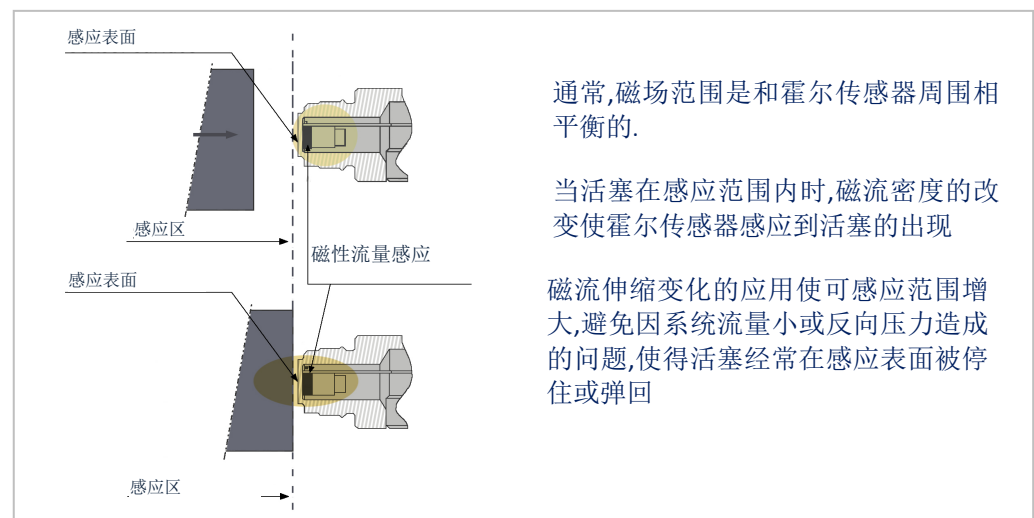


超级传感器 M18x1
带接头
(需单独购买
- COD 0039999)

1655326 超级传感器 M18x1



操作原理



通常,磁场范围是和霍尔传感器周围相平衡的.

当活塞在感应范围内时,磁流密度的改变使霍尔传感器感应到活塞的出现

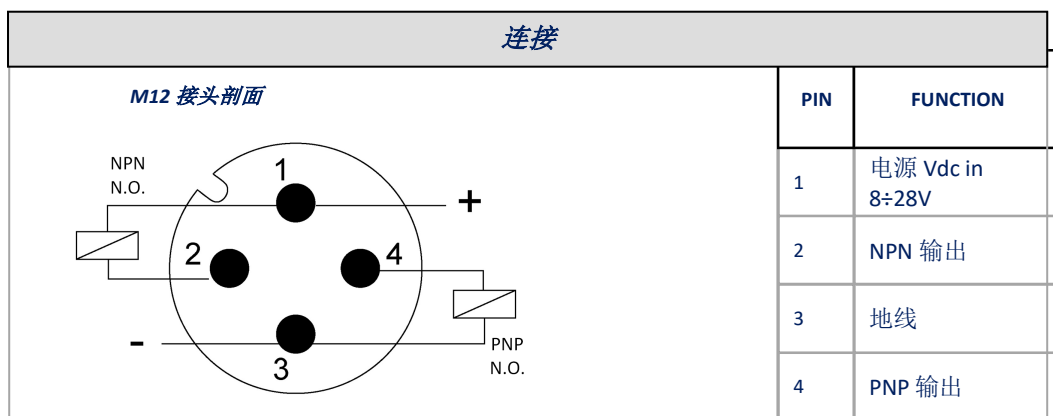
磁流伸缩变化的应用使可感应范围增大,避免因系统流量小或反向压力造成的问题,使得活塞经常在感应表面被停住或弹回

专利:
超级传感器技术享有专利保护
专利号:
US 20080284415 A1

技术参数

参数	
材料	AISI 316
每分钟最多循环数	1000
电压	8 ÷ 28 V DC
短路保护	可
防护等级	IP 67
操作温度	-10 °C ÷ +60 °C (-4 °F ÷ +158 °F)
接头	M12x1
输出信号	NPN 2A N.O - PNP 0,7A N.O.
传感器前表面最大压力	300 bar

安装图



订购信息

	Part. No.	Q.ty
超级传感器 M18x1	1655326	<input type="text"/>

ACCESSORIES			
M12 接口	0039999	<input type="text"/>	
M12 接口+5m 电缆	0039815	<input type="text"/>	
2 m 电缆, M12 接口	0039168	<input type="text"/>	
2 m 电缆, 90°- M12 接口	0039830	<input type="text"/>	
5 m 电缆, 90°- M12 接口	0398115	<input type="text"/>	

信息经销商: