

# AI-H

## Pompa a pistone singolo



**bielomatik**  
SCHMIERTECHNIK  
**DropsA**

### CARATTERISTICHE

**Pressione:**

- 145 bar (2103 psi)

**Portata:**

- 3 cm<sup>3</sup>/ciclo

**Quantità di****riempimento:**

- 0.8 kg

## Pompa a pistone singolo AI-H

La pompa a pistone singolo AI-H è una pompa robusta a leva manuale. Viene utilizzata principalmente per lubrificare manualmente i dosatori progressivi o singoli punti di lubrificazione con grasso fluido o grasso.

### INFORMAZIONI TECNICHE

#### Generali

Tipo	Pompa a pistone singolo
Connessione linea di lubrificazione	Connessione tubo Ø 8 mm
Temperatura ambiente	Da 0 a 40 °C
Riempimento	Dispositivo di riempimento, ingrassatore a testa piana DIN3404 AM 10x1



### IDEALE PER

- Dosatori progressivi con grasso o grasso fluido

#### Sistema idraulico

Pressione di esercizio	145 bar (2103 psi)
Portata	3 cm <sup>3</sup> /ciclo
Lubrificante	Grasso fluido, grasso
Intervallo di viscosità	NLGI 000-2*

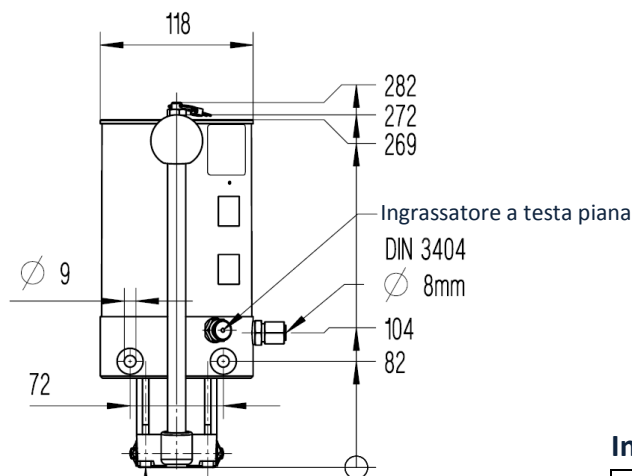
\*come da lista di rilascio per grasso fluido

#### Azionamento

Tipo di azionamento	manuale
Forza di azionamento	200 N

### APPLICAZIONI

- Industria generale
- Sistemi progressivi
- Lubrificazione a punto singolo



Dopo aver allentato le viti, la leva della pompa può essere spostata a 90°

### Informazione per l'ordine

Quantità di riempimento [kg]	Codice per l'ordine
0,8	P30011301

CB2340PI WK 20/20

I prodotti DropsA Bielomatik Schmiertechnik GmbH possono essere acquistati presso le sedi e i distributori autorizzati DropsA Bielomatik Schmiertechnik GmbH.  
Scrivi a [info@bielomatik-lubrication.de](mailto:info@bielomatik-lubrication.de)

Info Distributore:

[www.bielomatik-lubrication.de](http://www.bielomatik-lubrication.de)  
[www.dropsa.com](http://www.dropsa.com)