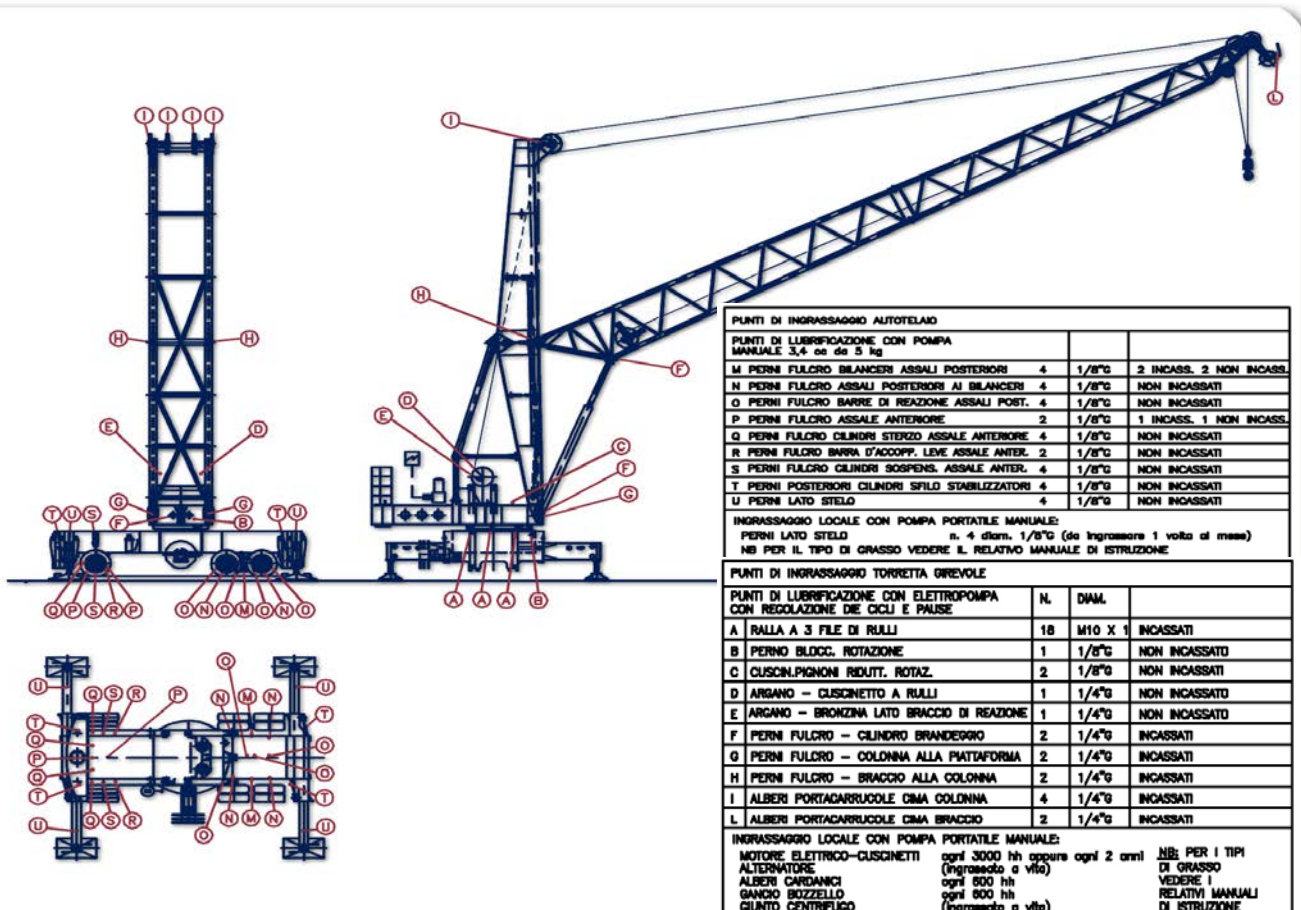


Компания «Dropsa» разработала и успешно внедрила автоматическую систему смазки для кранов производства компании **Terex Cranes group**.

Применение АЦСС является наиболее эффективным решением по оптимизации процесса смазывания и существенно повышает экономичность и конкурентоспособность оборудования. АЦСС обеспечили регулярную подачу смазки, снижение ее расхода и уменьшение загрязнения.

Анализ системы смазки

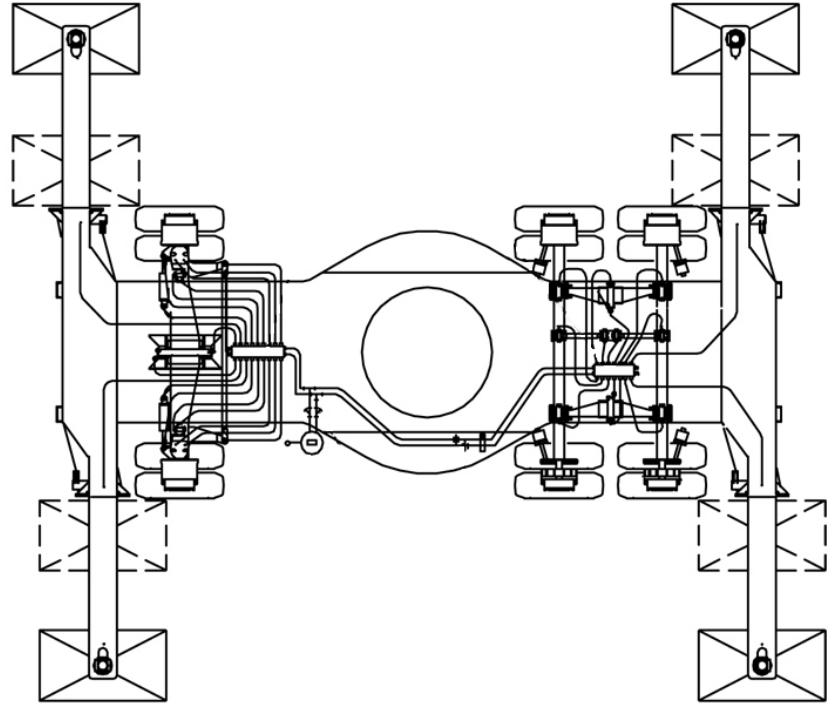
Краны предназначены для работы на открытом воздухе и поэтому нуждаются в надежной системе смазки. Предложением Dropsa стала двухлинейная система смазки из нержавеющей стали 316. Система состоит из смазочного насоса Mini Sumo, контроллера VIP5, двухлинейного модульного блока (питателя), гибких трубопроводов и крепежных элементов. Насос управляется контроллером VIP5. От насоса с резервуаром смазка подается через трубопровод к питателям, дозирующим необходимый объем подачи смазки к данной точке. Dropsa рекомендуют использовать смазку Polar для систем, работающих при $t -10^{\circ}$.



Предложение Dropsa:

- Насос Mini sumo
- Двухлинейные модульные блоки из нержавеющей стали 316
- Контроллер Vip5 plus.

**Контроллер
Vip5 Plus**



**Насос
Mini Sumo**



**Двухлинейный модульный
питатель**

