



CARATTERISTICHE

Pressione massima:

- 60 bar

Capacità serbatoio:

- 1,2L o 3,0L

Temperatura:

- da 0 a 80 °C

Intervallo di viscosità:

- da 50 a 750 mm²/s,
NLGI 000-0

IDEALE PER

- Lubrificazione giornaliera o fino una volta al minuto a olio o grasso fluido

- Utilizzo con valvole dosatrici

APPLICAZIONI

- Piccole macchine

- Macchine utensili, lavorazione del legno, industria generale

- Lubrificazione a punto singolo con olio o grasso fluido

POMPA A PISTONE SINGOLO AB-PK

La pompa a pistone singolo AB-PK è una pompa pneumatica robusta.

E' adatta per le lubrificazioni automatiche, che devono essere eseguite più volte al giorno al massimo una volta al minuto.

Il controllo di livello capacitivo offre un uso affidabile dei grassi fluidi, che sono difficili da rilevare.



INFORMAZIONI TECNICHE

Generali

Tipo	Pompa a pistone singolo
Connessione linea di lubrificazione	Connessione tubi Ø 6 mm
Temperatura ambiente	Da 0 a 80 °C
Caricamento	Manuale o dispositivo di caricamento
Classe di protezione secondo EN60529	IP67

Sistema idraulico

Pressione di esercizio	60 bar (870 psi)
Portata	10.5 cm ³ /ciclo
Rapporto di pressione	P2=9,5x(P1-1,2)
Lubrificante	Olio minerale, grasso fluido
Intervallo di viscosità	Da 50 a 750 mm ² /s, NLGI 000-0*

*come da lista di rilascio per grasso fluido

Azionamento

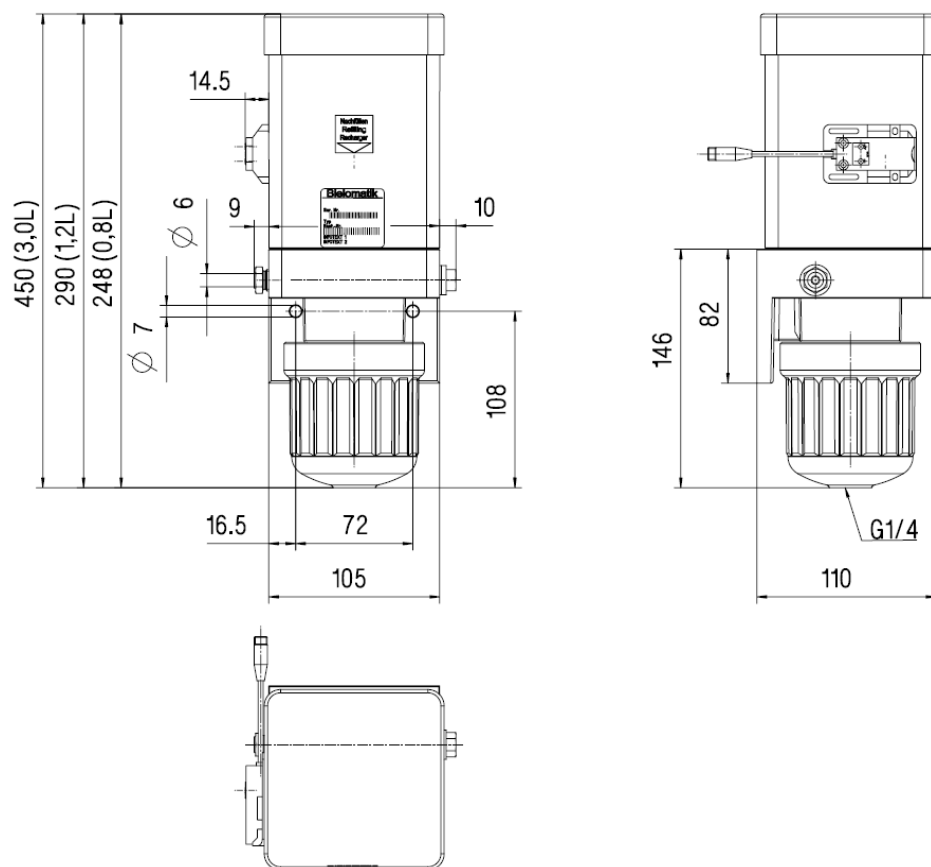
Tipo di azionamento	pneumatico
Pressione di alimentazione	Da 4 a 6 bar
Raccordo di alimentazione	G ¼ "

Sensore di livello

Controllo di livello	
Voltaggio nominale	24 V DC
Consumo di energia	≤ 17 mA
Corrente di commutazione	≤ 100 mA
Connessione	M8 x 1
	1 – L+ 3 – L- 4 – NC (Chiuso quando serbatoio pieno, programmabile)



INFORMAZIONI TECNICHE



Informazioni per l'ordine

Serbatoio	Lubr.Linea di connessione	Interruttore di livello	filtro	Ingrassatore	Altro	Codice per l'ordine
0,8L	Ø6mm, Sinistra	Destra	No			P30011613
1,2L	Ø6mm, Sinistra	Sinistra	Sì			P30011615
			Sì	Tipo piatto, anteriore		P30011659
			Sì	Tipo piatto, superiore		P30011652
		Destra	Sì			P30011617
			Sì		Riempire il filtro con tappo	P30011618
	Vorne	No			P30011640	
	Ø6mm, Destra	Sinistra	Sì		Con tappo a vite	P30011638
3,0L	Ø6mm, Sinistra	Sinistra	Sì			P30011648
			Sì		Con tappo a vite	P30011653

Parti di ricambio:

Articolo no.	Nome	Descrizione	Articolo no.	Nome	Descrizione
P30400600	Tappo	Per serbatoio	P62004053	Vite di fissaggio	M6x25
P30215201	Anello di bloccaggio	Per connessione linea lubrificazione	P62050004	Rondella	Per M6
P30256621	Vite di fissaggio	Per connessione linea lubrificazione	P30023403	Set valvola a 3/2 vie, 24VDC, 3W	Connessione aria pressurizzata
			P30023404	Set valvola a 3/2 vie, 230VAC, 6,5W	Connessione aria pressurizzata

Accessori: