

EIGENSCHAFTEN

- SCHMIERMITTEL: ÖL
- EINLASS: 3/8" BSP
oder NPTF
- AUSLASS: 1/4" BSP
oder NPTF
- DRUCK: 400 bar

NEUE VERTEILERVERENTILE MIT SOCKEL UND MODULARE VENTILE AUS VERZINKTEM STAHL FÜR SCHMIERSYSTEME MIT LUFT-ÖL-

DOPPELLEITUNG

Die modularen Verteiler für eine Luft-Öl-Doppelleitung bieten die folgenden Vorteile:

Vielseitigkeit bei der Planung der Schmieranlagen;
Flexibilität bei der Erweiterung bzw. Verringerung der Anzahl der zusammengebauten modularen Elemente, um neuen Anforderungen gerecht zu werden;

Kostenverringerung bzgl. Arbeitskräfte und Rohrverlegung: die Verteilerverentile können ohne auf das Gesamtsystem oder auf die vorhandenen Rohrleitungen einzugreifen den Wartungsarbeiten unterzogen werden;

Verringerte Wartungskosten: das modulare Konzept des Systems ermöglicht es, die Ersatzteilkosten zu reduzieren;

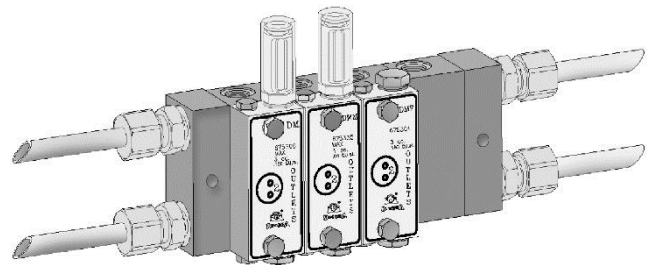
Reduzierung der Ersatzteilkosten dank der Austauschmöglichkeit untereinander von Verteilerverentilen und deren Sockeln.

Die neuen modularen Verteilerverentile für das Luft-Öl-Doppelleitungssystem bestehen aus zwei Hauptelementen:

1) SOCKEL 2) VERTEILERVERENTIL

Die Sockel und die Verteilerverentile sind aus verzinktem Stahl und sind mit Einlass und Auslass gemäß UNI-ISO 7/1 (BSP) erhältlich. Die Ventile können mit einstellbarem oder festem Durchsatz geliefert werden.

Um zusätzliche, zukünftige Schmierstellen einzurichten, kann eine Verschlussplatte geliefert werden (Code 0675305, getrennt zu bestellen), die anstelle des Verteilerverentils auf dem Sockel montieren wird.



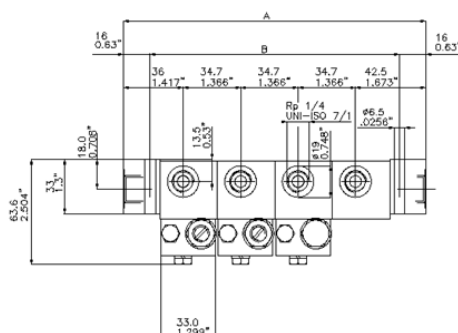
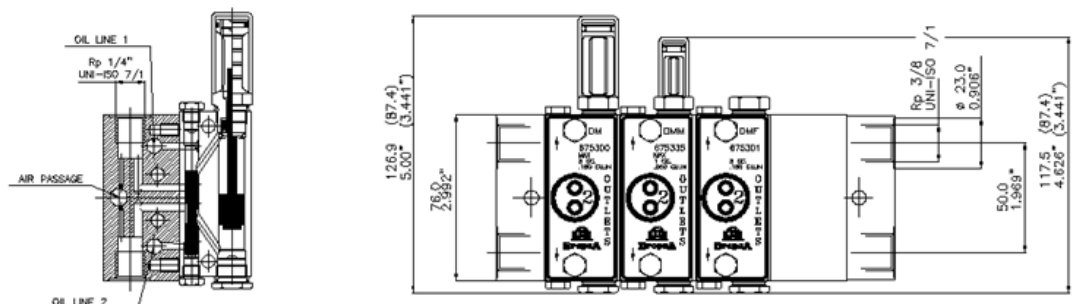
ANWENDUNGEN

- STAHLINDUSTRIE
- EISEN- UND STAHLWERKE
- ZEMENTWERKE

TECHNISCHE EIGENSCHAFTEN

Ölviskosität	Öl mind. 15 cSt/Öl max. 460 cSt
Gewindeingang Sockel	3/8" BSP oder NPTF
Gewindeausgang Sockel	1/4" BSP oder NPTF
Frequenz	100 Zyklen/min.
Höchstdruck (Beim Einlass)	400 bar (5800psi)
Temperaturbereich	-30°C (22°F) - +80°C (+176°F)
Luftdruck	1,5 - 3,0 bar

ABMESSUNGEN (NICHT MASSSTABGETREU)



Die Abmessungen der Ventile mit festem Durchsatz (ohne Regelkopf) sind in Klammern angegeben.

Das Maß A wird erhalten, indem man den Maßen des Anfangselements, des Luft-Zwischenelements und des Endelements (78,5 mm-3,091 Zoll) 34,7 mm (1,366 Zoll) für jedes Zwischenelement hinzurechnet.

MODULARE VERTEILERVERVENTILE

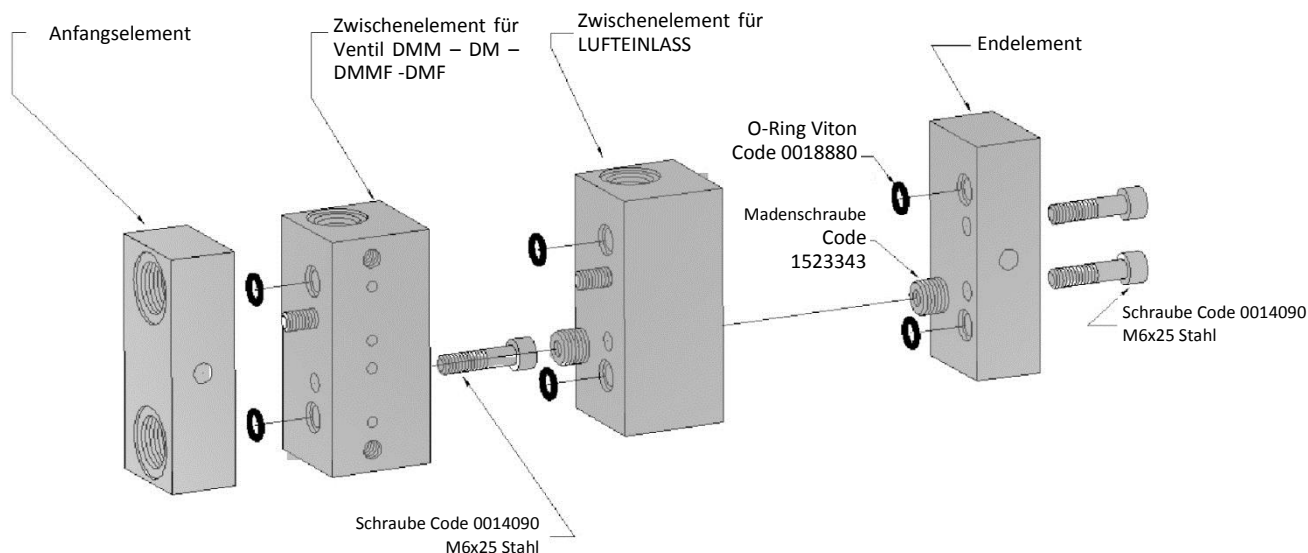
Körper aus verzinktem Stahl, geläppte Öffnungen, gehärtete und geschliffene Kolben für eine Abdichtung ohne Dichtungen. Alle Elemente sind verzinkt. Die Ventile mit einstellbarem Durchsatz sind mit einem Regelkopf mit einer Schraube und einer Konterschraube für die Regulierung ausgestattet.

MODULARE SOCKEL

Die Sockel bestehen aus einer Mindestanzahl von vier Elementen:

- Anfangselement (1);
- Zwischenelement (1 für jedes Verteilerelement);
- Zwischenelement für Lufteinlass (1);
- Endelement (1);

Das System kann erweitert werden, um eine unbegrenzte Anzahl von Abschnitten in einer gemeinsamen Anordnung zu umfassen, indem einfach die notwendige Anzahl von Zwischenelementen zwischen dem Anfangs- und dem Zwischenelement für die Luft eingefügt wird. Jedes Element besteht aus verzinktem weißem Stahl.



SOCKEL	BSP
ANFANGSELEMENT	0675311
ZWISCHENELEMENT FÜR LUFTVENTIL Ø1,5	0675392
ZWISCHENELEMENT FÜR LUFTEINLASS	0675391
ENDELEMENT	0675313
ZWISCHENELEMENT FÜR LUFTVENTIL Ø2,5	0675394

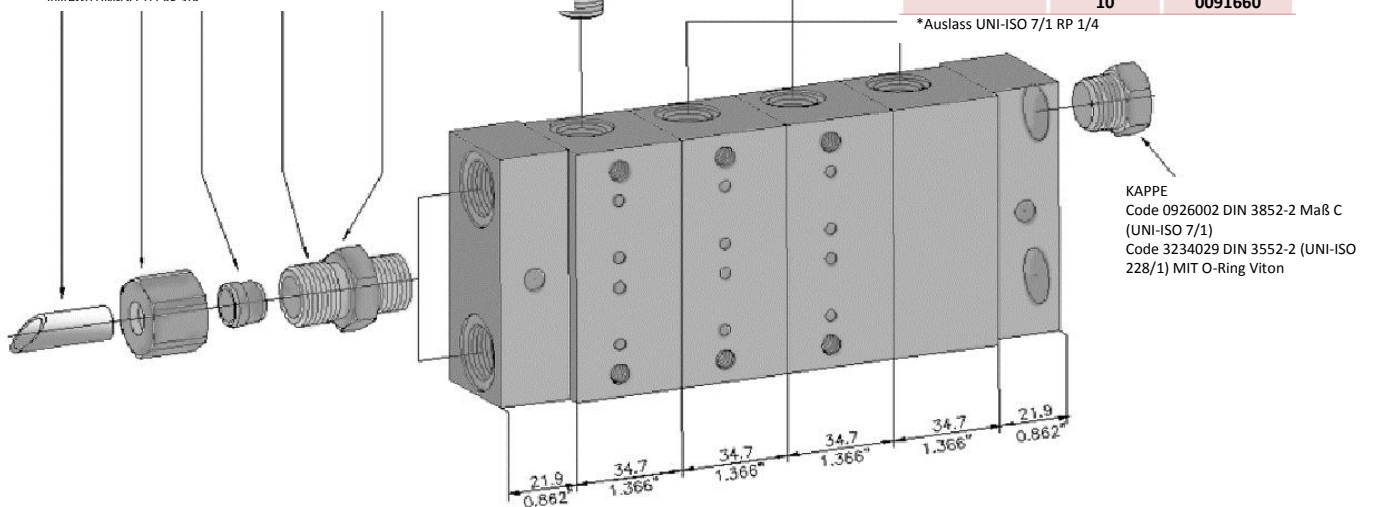
KAPPE
Code 0926001 DIN 3852-2 Maß C (UNI-ISO 7/1)
Cod. 3234030 DIN 3552-2 (UNI-ISO 228/1) MIT O-Ring Viton

DIN 3852 X (Schlauch mm)				
Schlauch	Mutter	Ring	Stecker	Stecker OR Viton
Ø 10	009146	0091601	0091967	009652
Ø 12	0091411	0091607	0091975	0091653
Ø 16	0091416	0091612	0091983	0091664

*Innen UNI-ISO 7/1 RP 3/8"

Schlauch	Schlauch Ø mm	BSP / *DIN
Mutter	6	0091396
	8	0091401
	10	0091406
Ring	6	0091590
	8	0091596
	10	0091601
Stecker	6	0091952
	8	0091959
	10	0091966
Stecker OR Viton	6	0091650
	8	0091651
	10	0091660

*Auslass UNI-ISO 7/1 RP 1/4



KAPPE
Code 0926002 DIN 3852-2 Maß C
(UNI-ISO 7/1)
Code 3234029 DIN 3552-2 (UNI-ISO
228/1) MIT O-Ring Viton

Die Gewindeart, die Anzahl der Verteiler und die Kennzeichnung jedes Verteilerventils angeben, wobei der Block von links nach rechts zu lesen ist.

ANMERKUNG: Wenn der Block des Ventils der letzte der Leitung ist, ist es notwendig, auch zwei Verschlusskappen mit dem Code. **0926002** (UNI-ISO) zu bestellen, um die Öffnungen des Endelements zu verschließen.

ACHTUNG: Die Ventile werden normalerweise mit zwei Auslässen geliefert. Um sie mit nur einem Auslass zu benutzen, wie folgt vorgehen:

- Die beiden Befestigungsschrauben abschrauben, die das Verteilerelement am Sockel befestigen;
- Die beiden O-Ringe mit dem Code **0018902** abnehmen, die sich im Inneren des O-Rings mit dem Code **0061107** befinden;
- Das Verteilerelement wieder auf dem Sockel montieren, wobei das Etikett zu drehen ist, um den Einzelauslass zu positionieren;



Ventil DM Luft/Öl

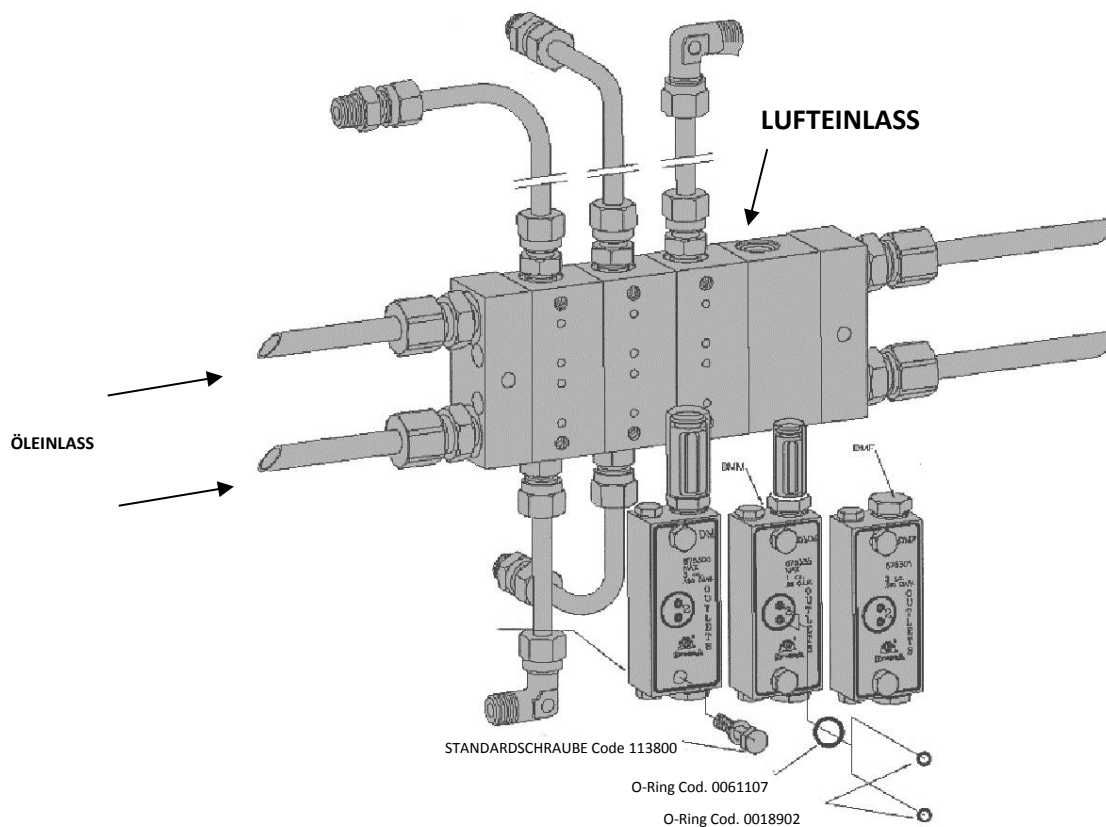
BESTELLINFORMATIONEN

REGULIERBARER DURCHSATZ			
ABKÜRZUNG	Cm3 (Kubikzoll)	BSP	NPTF
DM	0,25-3,0 (.0153 -.183)	0675300	
DMM	0,1-1,0 (.0061 -.061)	0675335	
FESTER DURCHSATZ			
ABKÜRZUNG	Cm3 (Kubikzoll)	BSP	NPTF
DMF	1,0 (.061)	0675301	
DMMF	3,0 (.183)	0675385	

KAPPE FÜR REGELKOPF		
ABKÜRZUNG	CODE DES TEILS	MATERIAL
DM	0671095	Methacrylat*
DMM	0618215+3190310	Aluminium**

* durchsichtige Aluminiumkappe auf Anfrage

** durchsichtige Methacrylatkappe auf Anfrage



KAPPE FÜR REGELKOPF		
Material	Kennzeichnung des Ventils	Code des Teils
Aluminium**	DMM	622210
Methacrylat*	DM	671028

** durchsichtige Methacrylatkappe auf Anfrage.

* durchsichtige Aluminiumkappe auf Anfrage.

SOCKEL	UNI-ISO
Anfangselement	675311
Zwischenelement für Ventile DMM - DM	675392
DMMF – DMF, Luftloch 1,5	
Zwischenelement für Lufteinlass	675391
Endelement	675313
Zwischenelement für Ventile DMM - DM	675394
DMMF – DMF, Luftloch 2,5	

ERSATZTEILSATZ: Auf Anfrage sind Ersatzteilsätze erhältlich, die den Regelkopf und die OR-Dichtungen für den Anschluss mit dem Sockel enthalten.

ERSATZTEILSATZ			
REGULIERBARER DURCHSATZ		FESTER DURCHSATZ	
VENTILTYP	CODE DES SATZES	VENTILTYP	CODE DES SATZES
DMM	0675340	DMMF	0675344
DM	0675341	DMF	0675344

C1038PG WK 02/20

Die Produkte von Dropsa sind in den Filialen von Dropsa und bei Vertragshändlern erhältlich, besuchen Sie bitte die Website www.dropsa.com/contact oder schreiben Sie eine E-Mail an dropsa@sales.com

Händlerinformation: