

VIP4AIR: O PAINEL D LUBRIFICAÇÃO MINIMAL AR / ÓLEO MAIS COMPLETO E COMPACTO EXISTENTE NO MERCADO

CARATERÍSTICAS

- TENSÃO DE ALIMENTAÇÃO: **24 V CC - 110 V CA**
- POTÊNCIA ABSORVIDA: **10 W**
- PRESSÃO AR DE ALIMENTAÇÃO: **5 - 8 BAR - (73 - 117 PSI)**
- SINAIS DE SAÍDA: **CONTACTO DE ALARME À DISTÂNCIA: MÁX 250 V 1 A NO / NC**
- TEMPERATURA DE UTILIZAÇÃO: **-5 - +55 °C - (23 - 131°F)**
- HUMIDADE DE SERVIÇO: **90% MAX**
- GRAU DE PROTEÇÃO: **IP-44**
- LUBRIFICANTES ADMITIDOS: **ÓLEOS MINERAIS**
- VISCOSIDADE DO ÓLEO: **32 - 220 cSt - (150 - 1018 SUS)**
- CAPACIDADE DO RESERVATÓRIO: **1 LT**

A Vip4Air Dropsa contribuiu para mais um passo em frente na conceção de lubrificações minimais: está efetivamente equipada com um sistema auto-purgante e um sensor especial de “ciclo ocorrido” integrado na unidade, que notifica eletronicamente o sucesso da operação.

A injeção realizada de pequenas quantidades de lubrificante no fluxo de ar a intervalos frequentes também é confirmada por este sistema de monitorização eletrónica.

Todos os componentes necessários para obter e monitorizar uma lubrificação minimal ótima estão perfeitamente integrados no sistema da Vip4Air.

Esta técnica representa a solução ideal para a micro-lubrificação de rolamentos, rolamentos de alta velocidade, engrenagens e, em determinados casos, guias.

É particularmente adequada para a lubrificação de mandris das máquinas utensílio.

Além de produzir resultados qualitativamente melhores, permite obter poupanças de custo significativas. Os sistemas tradicionais muitas vezes tendem a utilizar quantidades de óleo excessivas para garantir o funcionamento eficaz de todo o sistema; isto provoca um sobreaquecimento do lubrificante e coloca ao mesmo tempo o problema da sua eliminação.



AS FUNÇÕES DA VIP4AIR:

- Monitorização individual de **cada ponto de lubrificação (de 1 a 8)**.
- Dosagem de lubrificante: **0,005 – 0,030 cm³** (0,0003 – 0,0018 cu.in) (configuração standard 7-15-30 mm³ (0,0004 - 0,0009- 0,018 cu.in) .
- “Anéis” de regulação à prova de **adulteração** por parte do utilizador final.
- Sensores de passagem de fluxo integrado na base que notifica **lubrificação realizada**.
- Sistema de controlo eletrónico autorregulável.
- **Transdutor integrado** que permite a definição rápida e precisa da pressão do ar de mistura, para assinalar tempestivamente uma eventual rotura ou obstrução dos tubos.
- **Enchimento inicial do sistema** facilita e reduz os tempos de instalação.
- **As cablagens** já se encontram colocadas no interior.

CARATERÍSTICAS TÉCNICAS PAINEL DE LUBRIFICAÇÃO VIP4AIR

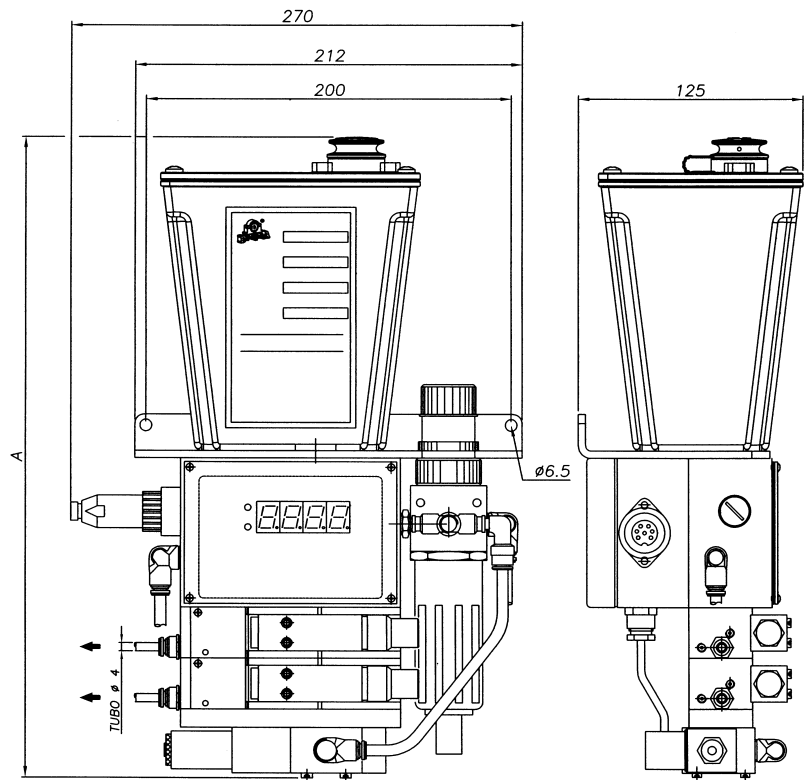
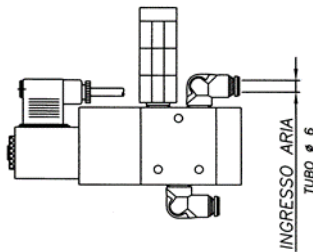
Tensão de alimentação	24 V CC - 110 V CA
Potência absorvida	10 W
Pressão ar alimentação	5 ÷ 8 bar - (73 ÷ 117 psi)
Sinais de saída	Contacto de alarme à distância: máx. 250 V 1 A NO/NC
Temperatura de utilização	-5 ÷ +55 °C - (23 ÷ 131°F)
Humidade de serviço	90% max
Grau de proteção	IP-44
Lubrificantes admitidos	Óleos minerais
Viscosidade do óleo	32 ÷ 220 cSt - (150 ÷ 1018 SUS)
Capacidade do reservatório	1 lt

APLICAÇÕES

MANDRIS DAS MÁQUINAS FERRAMENTA.

DIMENSÕES

Elementos	A
1	331
2	359
3	387
4	415
5	443
6	471
7	499
8	527



INFORMAÇÕES PARA A ENCOMENDA

DESCRIÇÃO	Nº Doseadores	CÓDIGO
VIP4Air 24 V CC	1	3135064
	2	3135055
	3	3135067
	4	3135070
	5	3135073
	6	3135076
	7	3135079
	8	3135082
VIP4Air 110 V CA	1	3135065
	2	3135056
	3	3135068
	4	3135071
	5	3135074
	6	3135077
	7	3135080
	8	3135083

ACESSÓRIOS	CÓDIGO
Reservatório completo	3044335
Filtro entrada óleo	3130139
Eletroválvula 24 Vdc	3155148
Eletroválvula 110 Vac	3155149
Base de mistura com controlo de fluxo	1524408C
Minibomba pneumática com um conjunto de anilhas + 2 parafusos 14067	3103115C
Anilha para 7 mm ³	3233193
Anilha para 15 mm ³	3233191

ACESSÓRIOS	CÓDIGO
Anilha para 30 mm ³	3233188
Tubo flexível Ø4	5717300
Tubo flexível Ø6	5717301
Caixa de ligação de alimentação 24 Vdc	1639111
Caixa de ligação de alimentação 110 Vac	1639112
Conector + cabo de ligação (2 mt.)	1639115
Conector	3194003
Kit de substituição para mini-bombas 3103115 - 3103116	3133283