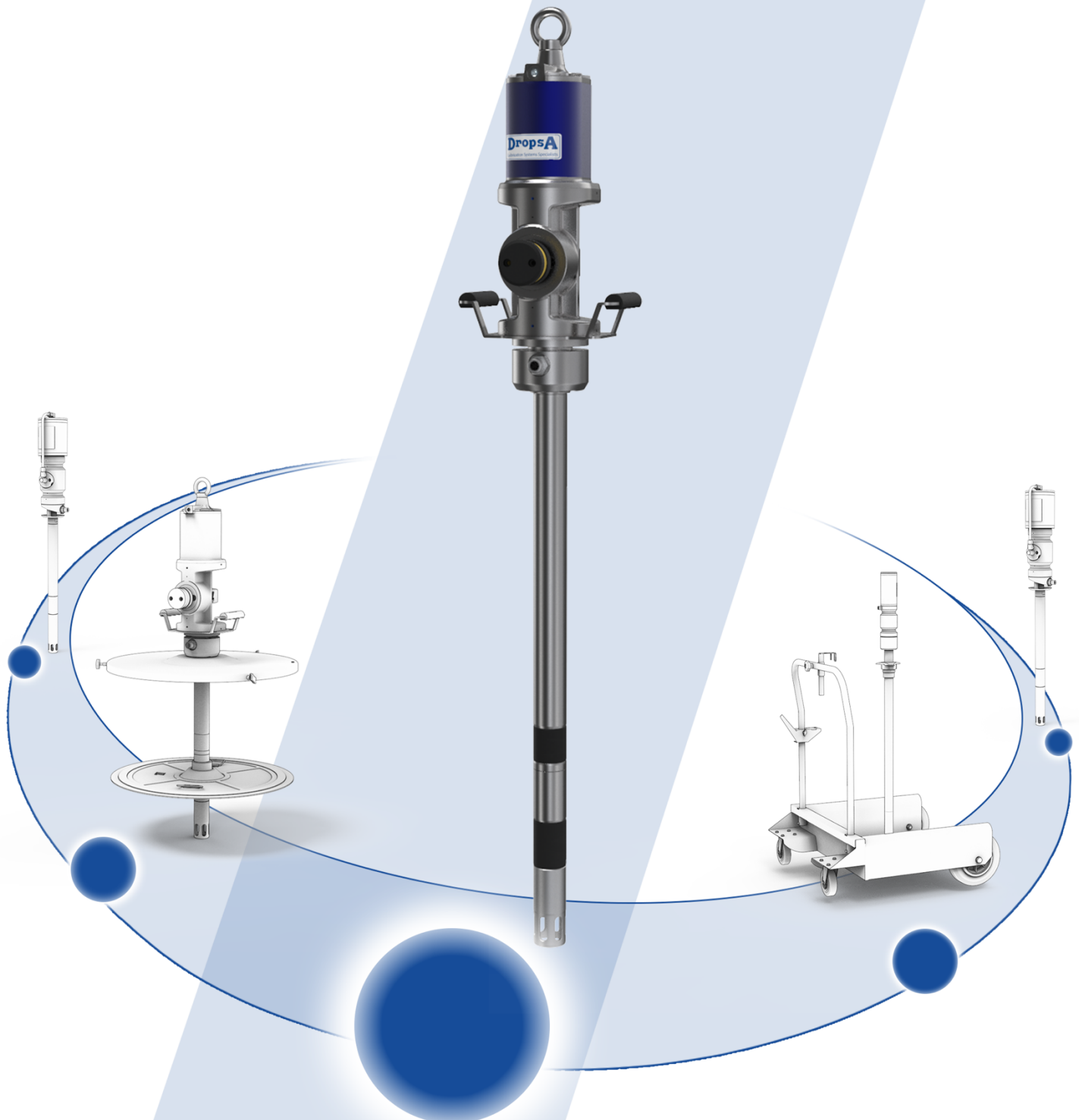


IPG-REIHE INDUSTRIELLE FETTPUMPEN FÜR FETT UND VISKOSE MATERIALIEN 20-75



MERKMALE

- Luftbetriebene Fettpumpe R = 20:1
- Standardfässer:
 - 18-30 kg und Tanks (Schaftlänge 600 mm)
 - 50-60 kg (Schaftlänge 740 mm)
 - Tankschaft (Schaftlänge 860 mm)
 - 180-220 kg (Schaftlänge 940 mm)
- Polyurethan-Dichtungen
- Für hochviskose Fette und Öle

**IPG INDUSTRIELLE FETTPUMPEN
R= 20:1 VERSORGUNG = 12000 g/min**

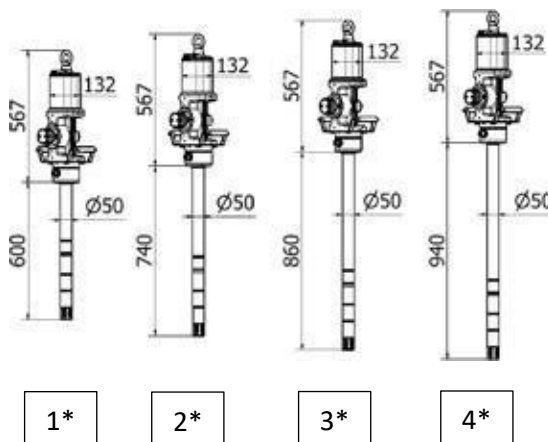
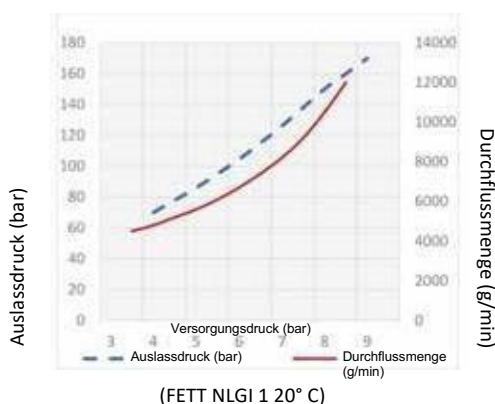
Geeignet für die Hochdruckübertragung von Fetten mit hoher Viskosität (maximal NLGI 3) über kurze und lange Strecken.

Der Doppeleffekt sichert die Versorgung mit einem konstanten und kontinuierlichen Fluss.

Geeignet für zentrale Verteileranlagen mit mehreren Verteilerpunkten.

Der Betriebsdruck der Pumpen kann zwischen einem Minimum von 3 bar und einem Maximum von 8 bar variieren.

Um die Effizienz und Lebensdauer unserer luftbetriebenen Pumpen zu optimieren, empfiehlt DropsA die Verwendung von gefilterter und geölter Luft.



ALLGEMEINE TECHNISCHE MERKMALE					
Artikelnummer		0400701 (1*)	0400702 (2*)	0400703 (3*)	0400704 (4*)
Verdichtungsverhältnis		20:1	20:1	20:1	20:1
Maximaler Versorgungsdruck	bar	8	8	8	8
Maximaler Luftdruck	bar	160	160	160	160
Luftverbrauch @8 bar	m ³ /min	1,75	1,75	1,75	1,75
Anschluss für Lufteinlass	BSP	F 1/2" G	F 1/2" G	F 1/2" G	F 1/2" G
Anschluss Fettauslass	BSP	F 1/2" G	F 1/2" G	F 1/2" G	F 1/2" G
Fettlieferung @8 bar	g/min	12000	12000	12000	12000
Geräuschentwicklung	dB	80	80	80	80
Schaftdurchmesser	mm	50	50	50	50
Schaftlänge	mm	600	740	860	940
Für Fässer mit einem Fassungsvermögen von	kg	18-30	50-60	TANK	180-220

MERKMALE

- Luftbetriebene Fettpumpe R = 50:1
- Standardfässer:
 - 18-30 kg und Tanks (Schaftlänge 500 mm)
 - 50-60 kg (Schaftlänge 740 mm)
 - 180-220 kg (Schaftlänge 940 mm)
- Polyurethan-Dichtungen
- Für hochviskose Fette und Öle

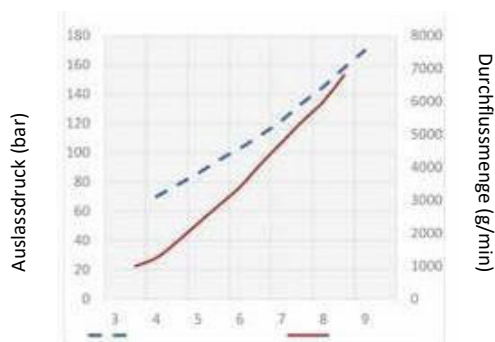
IPG INDUSTRIELLE FETTPUMPEN

R = 50:1 VERSORGUNG = 6800 g/min

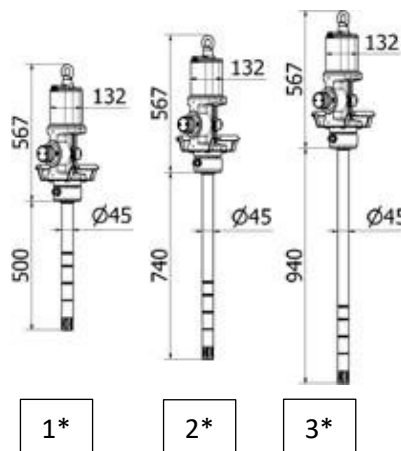
Geeignet für die Hochdruckübertragung von Fetten mit hoher Viskosität (maximal NLGI 3) über kurze und lange Strecken.

Der Doppeleffekt sichert die Versorgung mit einem konstanten und kontinuierlichen Fluss. Sie eignen sich für zentrale Verteileranlagen mit mehreren Verteilerpunkten.

Der Betriebsdruck der Pumpen kann zwischen einem Minimum von 3 bar und einem Maximum von 8 bar variieren. Um die Effizienz und Lebensdauer unserer luftbetriebenen Pumpen zu optimieren, empfiehlt DropsA die Verwendung von gefilterter und geölter Luft.



(FETT NLGI 1 20° C)



ALLGEMEINE TECHNISCHE MERKMALE				
Artikelnummer		0400706 (1*)	0400707 (2*)	0234845 (3*)
Verdichtungsverhältnis		50:1	50:1	50:1
Maximaler Versorgungsdruck	bar	8	8	8
Maximaler Luftdruck	bar	400	400	400
Luftverbrauch @8 bar	m ³ /min	1,75	1,75	1,75
Anschluss für Lufteinlass	BSP	F 1/2" G	F 1/2" G	F 1/2" G
Anschluss Fettauslass	BSP	F 1/2" G	F 1/2" G	F 1/2" G
Fettlieferung @bar 8	g/min	6800	6800	6800
Geräusentwicklung	dB	80	80	80
Schaftdurchmesser	mm	45	45	45
Schaftlänge	mm	500	740	940
Für Fässer mit einem Fassungsvermögen von	kg	18-30	50-60	180-220

MERKMALE

- Luftbetriebene Fettpumpe R = 40:1
- Standardfässer:
 - 18-30 kg und Tanks (Schaftlänge 600 mm)
 - 50-60 kg (Schaftlänge 740 mm)
 - Tankschaft (Schaftlänge 860 mm)
 - 180-220 kg (Schaftlänge 940 mm)
- Polyurethan-Dichtungen
- Für hochviskose Fette und Öle

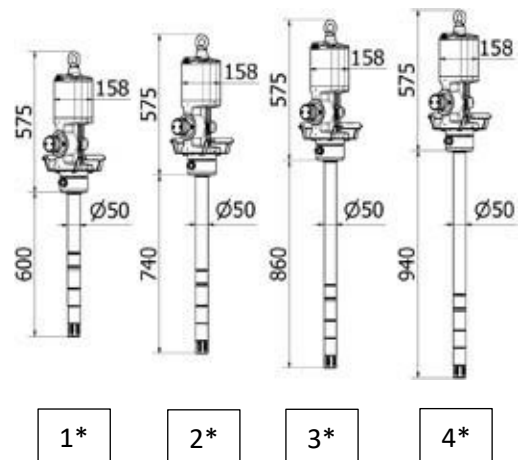
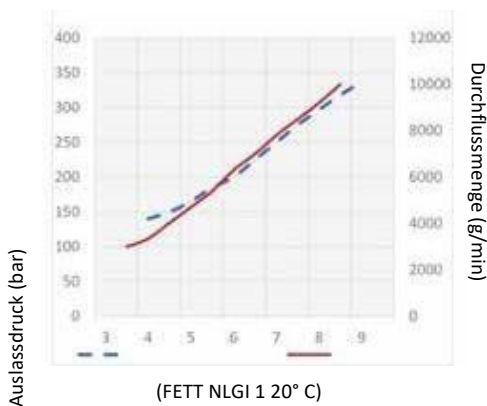
IPG INDUSTRIELLE FETTPUMPEN

R = 40:1 VERSORGUNG = 10000 g/min

Geeignet für die Hochdruckübertragung von Fetten mit hoher Viskosität (maximal NLGI 3) über kurze und lange Strecken.

Der Doppeleffekt sichert die Versorgung mit einem konstanten und kontinuierlichen Fluss. Sie eignen sich für zentrale Verteileranlagen mit mehreren Verteilerpunkten. Der Betriebsdruck der Pumpen kann zwischen einem Minimum von 3 bar und einem Maximum von 8 bar variieren.

Um die Effizienz und Lebensdauer unserer luftbetriebenen Pumpen zu optimieren, empfiehlt DropsA die Verwendung von gefilterter und geölter Luft.



ALLGEMEINE TECHNISCHE MERKMALE					
Artikelnummer		0400708 (1*)	0400709 (2*)	0400710 (3*)	0400711 (4*)
Verdichtungsverhältnis		40:1	40:1	40:1	40:1
Maximaler Versorgungsdruck	bar	8	8	8	8
Maximaler Luftdruck	bar	320	320	320	320
Luftverbrauch @8 bar	m ³ /min	2,90	2,90	2,90	2,90
Anschluss für Lufteinlass	BSP	F 1/2"G	F 1/2"G	F 1/2"G	F 1/2"G
Anschluss Fettauslass	BSP	F 1/2"G	F 1/2"G	F 1/2"G	F 1/2"G
Fettlieferung @8 bar	g/min	10000	10000	10000	10000
Geräusentwicklung	dB	80	80	80	80
Schaftdurchmesser	mm	50	50	50	50
Schaftlänge	mm	600	740	860	940
Für Fässer mit einem Fassungsvermögen von	kg	18-30	50-60	TANK	180-220

MERKMALE

- Luftbetriebene Fettpumpe R = 70:1
- Standardfässer:
 - 18-30 kg und Tanks (Schaftlänge 500 mm)
 - 50-60 kg (Schaftlänge 740 mm)
 - 180-220 kg (Schaftlänge 940 mm)
- Polyurethan-Dichtungen
- Für hochviskose Fette und Öle

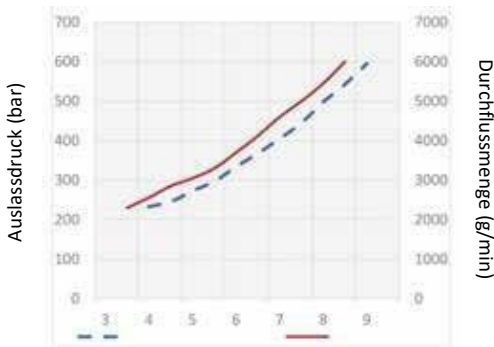
IPG INDUSTRIELLE FETTPUMPEN

R = 70:1 VERSORGUNG = 6000 g/min

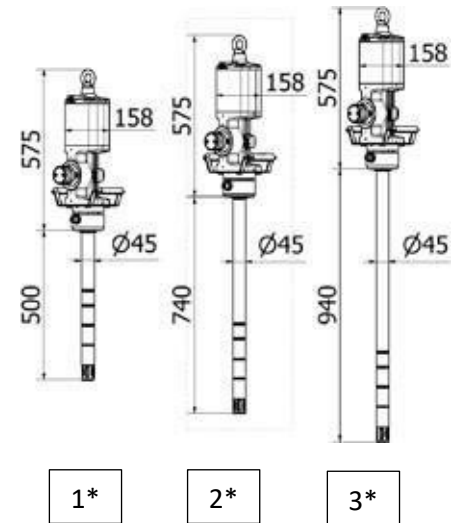
Geeignet für die Hochdruckübertragung von Fetten mit hoher Viskosität (maximal NLGI 3) über kurze und lange Strecken. Der Doppeleffekt sichert die Versorgung mit einem konstanten und kontinuierlichen Fluss. Geeignet für zentrale Verteileranlagen mit mehreren Verteilerpunkten.

Der Betriebsdruck der Pumpen kann zwischen einem Minimum von 3 bar und einem Maximum von 8 bar variieren.

Um die Effizienz und Lebensdauer unserer luftbetriebenen Pumpen zu optimieren, empfiehlt DropsA die Verwendung von gefilterter und geölter Luft.



(FETT NLGI 1 20° C)



ALLGEMEINE TECHNISCHE MERKMALE				
Artikelnummer		0400713 (1*)	0400714 (2*)	0400715 (3*)
Verdichtungsverhältnis		70:1	70:1	70:1
Maximaler Versorgungsdruck	bar	8	8	8
Maximaler Luftdruck	bar	560	560	560
Luftverbrauch 8 bar	m ³ /min	2,90	2,90	2,90
Anschluss für Lufteinlass	BSP	F 1/2" G	F 1/2" G	F 1/2" G
Anschluss Fettauslass	BSP	F 1/2" G	F 1/2" G	F 1/2" G
Fettlieferung @bar 8	g/min	6000	6000	6000
Geräusentwicklung	dB	80	80	80
Schaftdurchmesser	mm	45	45	45
Schaftlänge	mm	500	740	940
Für Fässer mit einem Fassungsvermögen von	kg	TANK	50-60	180-220

MERKMALE

- Luftbetriebene Fettpumpe R = 75:1
- Standardfässer:
 - 18-30 kg und Tanks (Schaftlänge 600 mm)
 - 50-60 kg (Schaftlänge 740 mm)
 - Tankschaft (Länge 860 mm)
 - 180-220 kg (Schaftlänge 940 mm)
- Polyurethan-Dichtungen
- Für hochviskose Fette und Öle

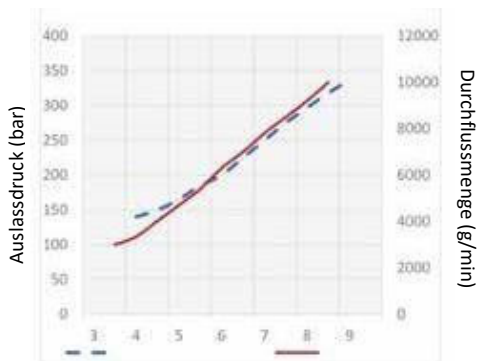
IPG INDUSTRIELLE FETTPUMPEN

R = 75:1 VERSORGUNG= 8000 g/min

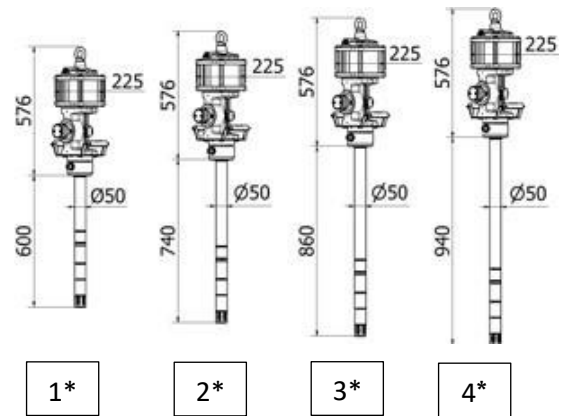
Geeignet für die Hochdruckübertragung von Fetten mit hoher Viskosität (maximal NLGI 3) über kurze und lange Strecken.

Der Doppeleffekt sichert die Versorgung mit einem konstanten und kontinuierlichen Fluss. Sie eignen sich für zentrale Verteileranlagen mit mehreren Verteilerpunkten.

Der Betriebsdruck der Pumpen kann zwischen einem Minimum von 3 bar und einem Maximum von 8 bar variieren. Um die Effizienz und Lebensdauer unserer luftbetriebenen Pumpen zu optimieren, empfiehlt DropsA die Verwendung von gefilterter und geölter Luft.



(FETT NLGI 1 20° C)



ALLGEMEINE TECHNISCHE MERKMALE					
Artikelnummer		0400716 (1*)	0400717 (2*)	0400718 (3*)	0400719 (4*)
Verdichtungsverhältnis		75:1	75:1	75:1	75:1
Maximaler Versorgungsdruck	bar	8	8	8	8
Maximaler Luftdruck	bar	600	600	600	60
Luftverbrauch 8 bar	m ³ /min	2,90	2,90	2,90	2,90
Anschluss für Lufteinlass	BSP	F 1/2"G	F 1/2"G	F 1/2"G	F 1/2"G
Anschluss Fettauslass	BSP	F 1/2"G	F 1/2"G	F 1/2"G	F 1/2"G
Fettlieferung @8 bar	g/min	8000	8000	8000	8000
Geräuschentwicklung	dB	80	80	80	80
Schaftdurchmesser	mm	50	50	50	50
Schaftlänge	mm	600	740	860	940
Für Fässer mit einem Fassungsvermögen von	kg	18-30	50-60	TANK	180-220

MERKMALE

- Luftbetriebene Fettpumpe R=20-75:1
- Standardfässer:
 - R = 20:1 180-220 kg (Schaftlänge 600 mm)
 - R = 50:1 180-220 kg (Schaftlänge 500 mm)
 - R = 40:1 180-220 kg (Länge 600 mm)
 - R = 70:1 180-220 kg (Schaftlänge 500 mm)
 - R =75:1 180-220 kg (Schaftlänge 600 mm)
- Polyurethan-Dichtungen
- Für hochviskose Fette und Öle

**IPG INDUSTRIELLE FETTPUMPEN
R = 20:1 – R= 75:1**

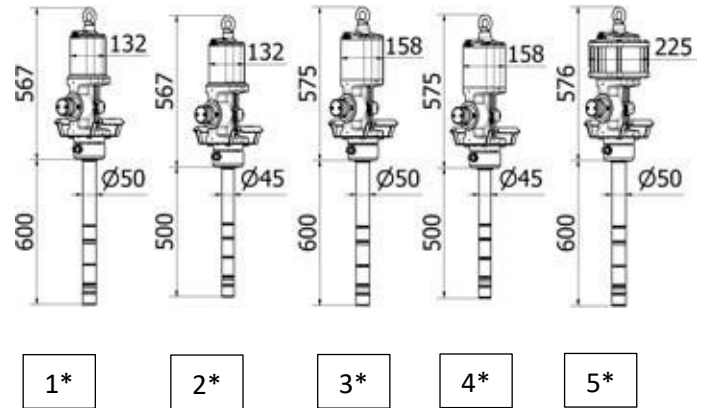
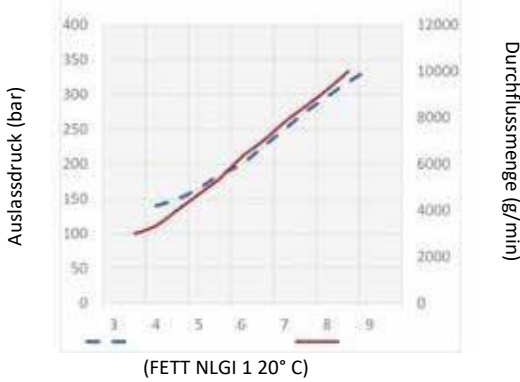
Geeignet für die Hochdruckübertragung von Fetten mit hoher Viskosität (maximal NLGI 3) über kurze und lange Strecken.

Der Doppeleffekt sichert die Versorgung mit einem konstanten und kontinuierlichen Fluss.

Geeignet für zentrale Verteileranlagen mit mehreren Verteilerpunkten.

Der Betriebsdruck der Pumpen kann zwischen einem Minimum von 3 bar und einem Maximum von 8 bar variieren.

Um die Effizienz und Lebensdauer unserer luftbetriebenen Pumpen zu optimieren, empfiehlt DropsA die Verwendung von gefilterter und geölter Luft.



ALLGEMEINE TECHNISCHE MERKMALE						
Artikelnummer		0400705 (1*)	0234846(2*)	0400712(3*)	0234847(4*)	0400720 (5*)
Verdichtungsverhältnis		20:1	50:1	40:1	70:1	75:1
Maximaler Versorgungsdruck	bar	8	8	8	8	8
Maximaler Luftdruck	bar	160	400	320	560	600
Luftverbrauch 8 bar	m ³ /min	1,75	1,75	2,90	2,90	4,30
Anschluss für Lufteinlass	BSP	F 1/2" G	F 1/2" G	F 1/2" G	F 1/2" G	F 1/2" G
Anschluss Fettauslass	BSP	F 1/2" G	F 1/2" G	F 1/2" G	F 1/2" G	F 1/2" G
Fettlieferung @bar 8	g/min	12000	6800	10000	6000	8000
Geräusentwicklung	dB	80	80	80	80	80
Schaftdurchmesser	mm	50	45	50	45	50
Schaftlänge	mm	600	500	600	500	600
Für Fässer mit einem Fassungsvermögen von	kg	180-220	180-220	180-220	180-220	180-220

DECKEL FÜR INDUSTRIEPUMPEN MIT SCHAFT Ø 45 mm

Artikelnummer	Ø Deckel	Für Fässer	Ø außen
1527000	395 mm	30-50 kg	340-395 mm
1527003	420 mm	50-60 kg	370-420 mm
1527162	600 mm	180-220 kg	550-600 mm

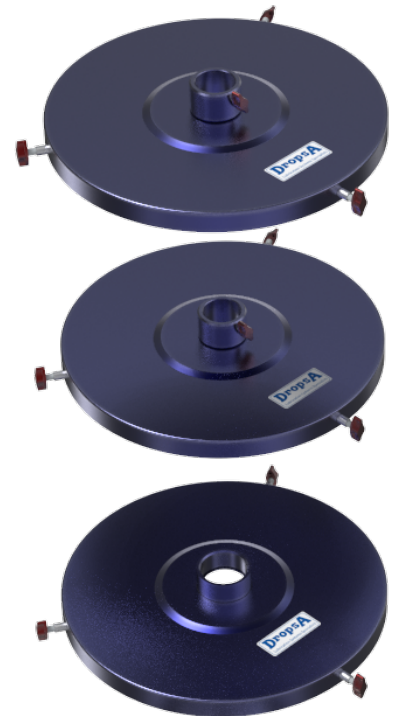
DECKEL FÜR INDUSTRIEPUMPEN MIT SCHAFT Ø 50 mm

Artikelnummer	Ø Deckel	Für Fässer	Ø außen
1527001	395 mm	30-50 kg	340-395 mm
1527004	420 mm	50-60 kg	370-420 mm
1527006	600 mm	180-220 kg	550-600 mm

DECKEL FÜR INDUSTRIEPUMPEN MIT MUFFE 2" F

Artikelnummer	Ø Deckel	Für Fässer	Ø außen
1527002	395 mm	30-50 kg	340-395 mm
1527005	420 mm	50-60 kg	370-420 mm
1527007	600 mm	180-220 kg	550-600 mm

Die Deckel sind in verschiedenen Durchmessern erhältlich und können auf Fässer von 50 bis 220 kg aufgesetzt werden. Ein Griff erleichtert das Anbringen am Fass. Er hält die Pumpe in vertikaler Position, um einen perfekten Arbeitsvorgang zu gewährleisten.



FETTFOIGEPLATTEN FÜR INDUSTRIEPUMPEN MIT SCHAFT Ø 45 mm

Artikelnummer	Ø Fettfolgeplatten	Für Fässer	Ø innen
1527008	375 mm	30-50 kg	335-360 mm
1527010	400 mm	50-60 kg	360-400 mm
1527170	590 mm	180-220 kg	540-580 mm

FETTFOIGEPLATTEN FÜR INDUSTRIEPUMPEN MIT SCHAFT Ø 50 mm

Artikelnummer	Ø Fettfolgeplatten	Für Fässer	Ø innen
1527009	375 mm	30-50 kg	335-360 mm
1527011	400 mm	50-60 kg	360-400 mm
1527012	590 mm	180-220 kg	540-580 mm



Es ist ratsam, immer die Fettfolgeplatte zu verwenden. Dies ist besonders wichtig, wenn die Temperatur niedrig ist und wenn Fett mit hoher Viskosität verwendet wird. Durch den von der Pumpe erzeugten Unterdruck wird die Platte durch den atmosphärischen Druck in Richtung Fassboden gezogen. Es drückt das Fett in die Pumpe und vermeidet Lufteinschlüsse. Es entfernt auch das an den Wänden verbliebene Fett bis zum Boden der Fässer.

DECKEL FÜR INDUSTRIEPUMPEN MIT SCHAFT Ø 30 mm

Sie werden mit 2 Zugstangen mit Griffen zur Befestigung der Fässer an Fahrzeugen geliefert

Artikelnummer	Ø Deckel	Für Fässer	Ø außen
1527013	395 mm	30-50 kg	340-395 mm
1527017	420 mm	50-60 kg	370-420 mm
1527021	600 mm	180-220 kg	550-600 mm

DECKEL FÜR INDUSTRIEPUMPEN MIT SCHAFT Ø 45 mm

Artikelnummer	Ø Deckel	Für Fässer	Ø außen
1527014	395 mm	30-50 kg	340-395 mm
1527018	420 mm	50-60 kg	370-420 mm
1527022	600 mm	180-220 kg	550-600 mm

DECKEL FÜR INDUSTRIEPUMPEN MIT SCHAFT Ø 50 mm

Artikelnummer	Ø Deckel	Für Fässer	Ø außen
1527015	395 mm	30-50 kg	340-395 mm
1527019	420 mm	50-60 kg	370-420 mm
1527023	600 mm	180-220 kg	550-600 mm

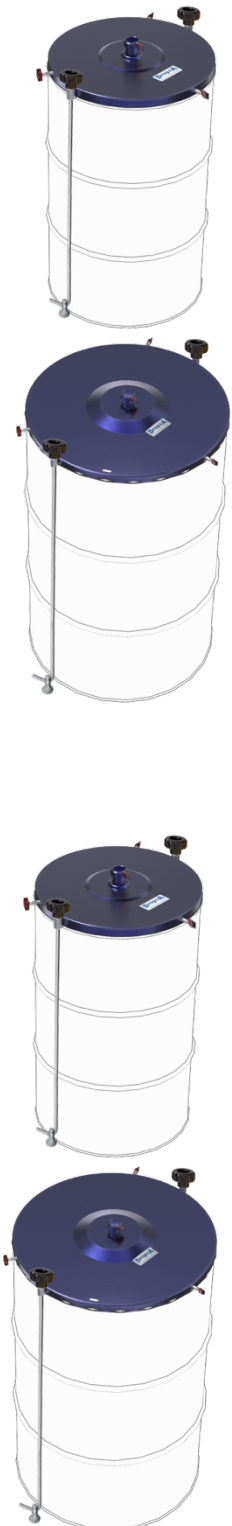
DECKEL FÜR INDUSTRIEPUMPEN MIT MUFFE 2" F

Artikelnummer	Ø Deckel	Für Fässer	Ø außen
1527016	395 mm	30-50 kg	340-395 mm
1527020	420 mm	50-60 kg	370-420 mm
1527024	600 mm	180-220 kg	550-600 mm

Sie sind für die Anwendung des Gewinderings für die Pumpen geeignet.

Die Deckel sind in verschiedenen Abmessungen für Fässer von 50 bis 220 kg erhältlich.

Sie werden komplett mit 2 Zugstangen mit Kauschen und Griffen zur Befestigung der Fässer auf der Ladefläche der Fahrzeuge geliefert.



C2317PG WK 30/23

Produkte DropsA können in den Filialen von DropsA und bei den autorisierten Händlern gekauft werden. Gehen Sie auf www.dropsa.com/contact oder schreiben Sie an sales@dropsa.com

Händlerinformationen: