

## CARACTERÍSTICAS

- BOMBA PNEUMÁTICA DE ATUAÇÃO SIMPLES;
- BOMBA: 2 CM<sup>3</sup> / CICLO;
- TAXA MÁXIMA DE CICLO: 30 CICLOS/MIN CONFORME O TIPO DE GRAXA;
- RÁCIO: 50:1;
- PRESSÃO DE AR: 3 A 6 BAR (44-88 PSI);
- GRAXA DE BOMBA NLGI 2 MÁX;
- UTILIZA UMA VÁLVULA DE SELENOIDE SIMPLES (3/2) PARA INJEÇÃO E VENTILAÇÃO.

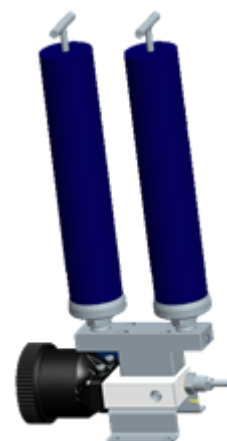
A Bomba Pneumática com carregamento de graxa de cartucho é uma bomba de lubrificação pneumática de atuação simples ideal para uso geral em sistemas de lubrificação de divisor progressivo de linha simples como SMX, SMO, SMP ou SMPM.

A bomba foi concebida para todas as aplicações em que é ideal ter graxa fornecida em cartuchos prontamente disponíveis.

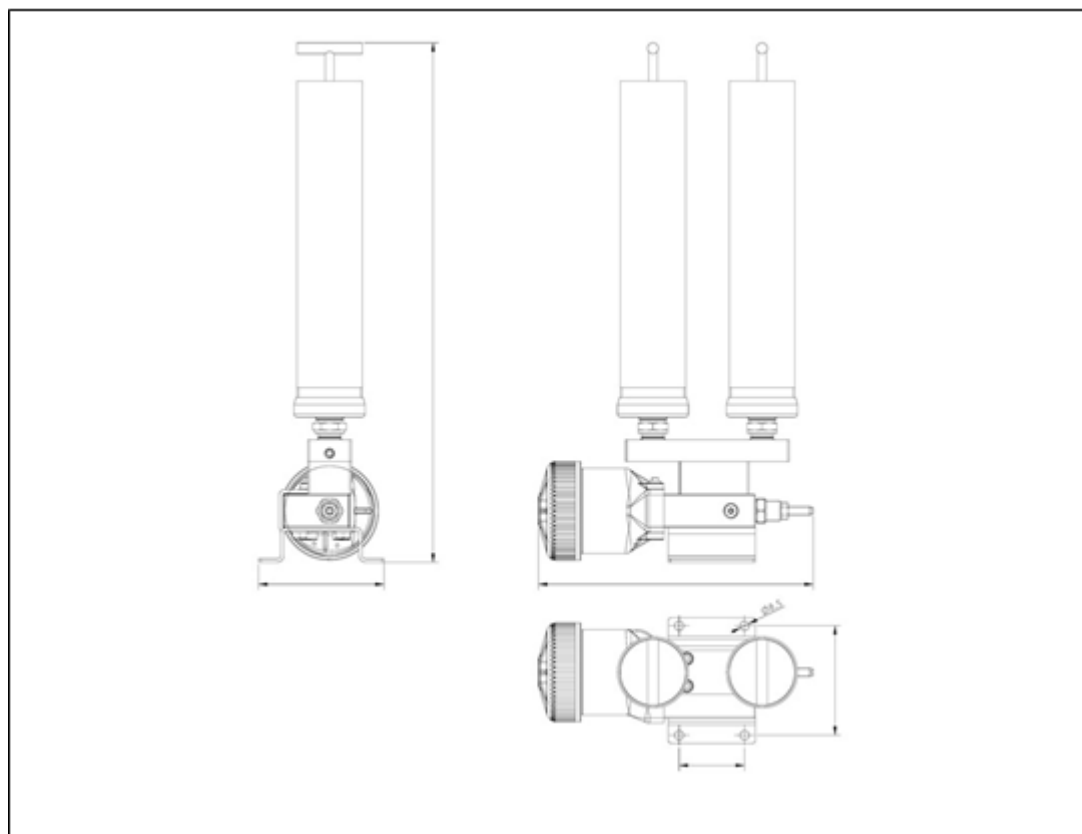
A bomba está equipada com uma placa de aço com uma rosca de M57x1,5 mm que permite a interligação com até dois cartuchos de lubrificante de 400 cc.

Elevada Fiabilidade garantida pela utilização de aço endurecido na construção de todos os componentes de elementos da bomba, sendo o pistão fabricado em aço temperado.

**A bomba proporciona uma solução simples mas muito rentável, em termos de custo, para utilizar em muitos sistemas de lubrificação de graxa de pequenas dimensões, em que esteja disponível ar comprimido e seja difícil a utilização de uma bomba de enchimento ou de transferência.**



## DIMENSÕES



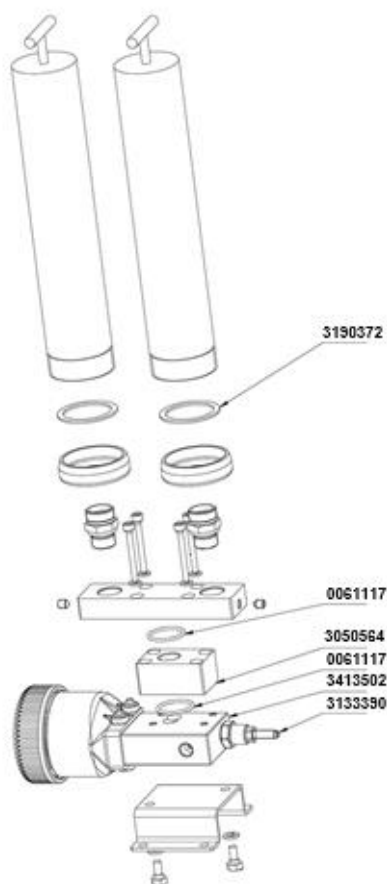
## APLICAÇÕES

- LUBRIFICAÇÃO EM VEÍCULOS E UNIDADES MÓVEIS;
- MÁQUINAS-FERRAMENTA;
- PRENSAS DE INJEÇÃO PARA PLÁSTICOS;
- QUAISQUER SISTEMAS DE LUBRIFICAÇÃO POR GRAXA QUE NECESSITEM DE CAPACIDADE DE REENCHIMENTO POR CARTUCHO DE GRAXA

DIMENSÕES GLOBAIS			DISTÂNCIA DE FIXAÇÃO	
A	B	C	D	E
115	~480	252	100	60

## CARACTERÍSTICAS TÉCNICAS

Rácio de compressão	50:1
Pressão de ar	mín. 3 bar (43,5 psi) máx. 6 bar (87 psi)
Valor da pressão de saída máx.	300 bar
Distribuição fixa	2 cm <sup>3</sup> por ciclo
Saída de lubrificante	G 1/4" BSP
Entrada de ar comprimido	G 1/8" BSP:
Lubrificante	Graxa NLGI 2 máx.
Cartucho	400 cm <sup>3</sup> Ø55x245 UNI 7669
Reservatório	2 reservatório de 400 cm <sup>3</sup>



## INFORMAÇÃO DE ENCOMENDA

### COMO ENCOMENDAR

NÚMERO DA PEÇA	DESCRIÇÃO
3414064	Bomba pneumática com carregamento de cartucho
PEÇAS SOBRESSELENTES	
3190372	Junta de vedação
0061117	Junta Petrolvis
3050564	Conexão de flange
K000627-A	Graxa de bomba pneumática R= 50:1
3133390	Kit de ajustamento da distribuição da bomba

Informação do distribuidor: