



**CARATTERISTICHE**

**Pressione di esercizio:**  
 - 45 bar

**Intervallo di viscosità:**  
 - da 50 a 750 mm<sup>2</sup>/s,  
 NLGI 000-0\*

**POMPA A PISTONE SINGOLO AB-H**

Le pompe a pistone singolo AB-H sono pompe robuste ad azionamento manuale. Ideali per lubrificazioni giornaliere manuali. La leva manuale può essere montata in tre posizioni diverse.

Possono essere utilizzate con il sistema 33V.

**INFORMAZIONI TECNICHE**

**Generale**

Tipologia	Pompa a pistone singolo
Collegamento linea di lubrificazione	Connessione tubo Ø 6 mm
Temperatura ambiente	Da 0 a 80 °C
Caricamento	Manuale o dispositivo di caricamento

**Sistema idraulico**

Pressione di esercizio	45 bar
Portata	10.5 cm <sup>3</sup> /ciclo
Lubrificante	Olio minerale, grasso fluido
Intervallo di viscosità	Da 50 a 750 mm <sup>2</sup> /s,NLGI 000-0*

**Azionamento**

Tipo di azionamento	manuale
Forza di azionamento	200 N

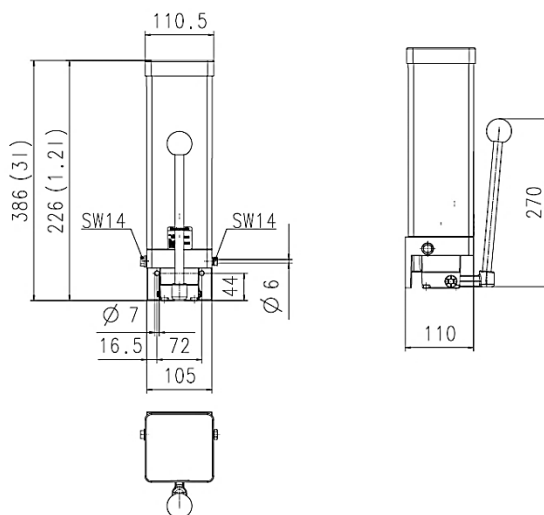


**IDEALE PER**

- Lubrificazione manuale giornaliera con olio o grasso fluido

**APPLICAZIONI**

- Piccole macchine con lubrificazione manuale
- Lubrificazione a punto singolo con olio o grasso



**Informazioni per l'ordine**

Dimensione contenitore [l]	
1,2	
3,0	



**Parti di ricambio**

Numero d'ordine	Descrizione
P304 00 600	Tappo
P302 15 201	Doppio anello conico
P302 56 621	Raccordo maschio

**Accessori**

Numero d'ordine	Descrizione
P620 04 053	Vite di fissaggio
P620 50 004	Rondella di bloccaggio