



EIGENSCHAFTEN

Betriebsdruck:

- 45 bar

Viskositätsbereich:

- 50 bis 750 mm²/s,
NLGI 000-0*

EINKOLBENPUMPE AB-H

Die Einkolbenpumpe AB-H ist eine robuste Handhebelpumpe. Sie eignet sich für die tägliche manuelle Schmierungen mit Öl oder Fett. Der Handhebel kann in drei verschiedenen Positionen montiert werden.

Diese Pumpe ist mit dem System 33V verwendbar.

TECHNISCHE ANGABEN

Allgemeines

Typ	Einkolbenpumpe
Anschluss der Schmierleitung	Rohranschluss Ø 6 mm
Umgebungstemperatur	0 bis 80°C
Beüllung	manuell oder Füllgerät

Hydraulikanlage

Betriebsdruck	45 bar
Fördervolumen	10,5 cm ³ /Hub
Betriebsmedium	Mineralöl, Fließfett
Viskositätsbereich	50 bis 750 mm ² /s, NLGI 000-0*

Antrieb

Antriebsart	manuell
Betätigungskraft	200 N

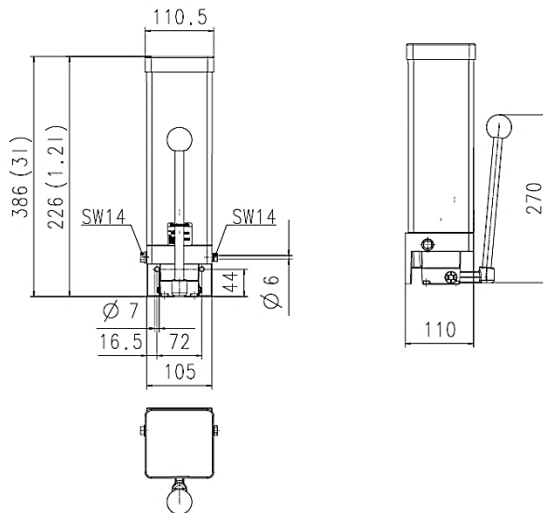


IDEAL FÜR

- Tägliche manuelle Fett- oder Ölschmierung

ANWENDUNGEN

- Kleine Maschinen mit manueller Schmierung
- Einzelpunktschmierung mit Öl oder Fließfett



Zusammenfassung der

Behälter-Größe [l]
1,2
3,0



Ersatzteile

Bestellnummer	Benennung
P304 00 600	Kappe
P302 15 201	Doppelkegelring
P302 56 621	Überwurfschraube

Zubehörteile

Bestellnummer	Benennung
P620 04 053	Befestigungsschraube
P620 50 004	Sicherungsscheibe