

CARACTÉRISTIQUES

- SUIVI À DISTANCE AVEC CARTE 3G OU WI-FI
- GRAISSE NLGI 2
- SYSTÈME MODULAIRE
- TEMPÉRATURES -25 °C ET +45 °C.
- LUBRIFIE JUSQU'À 6.000 m DE RAIL

TRACK-LUBE

Pour la lubrification de la face active du rail

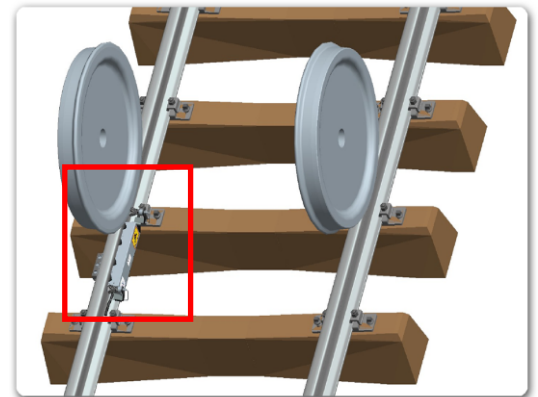
Le **TRACK-LUBE** est un système conçu pour la lubrification de la face active du rail.

Grâce à sa modularité, le système peut être agrandi jusqu'à **12 petites barres**, permettant ainsi la lubrification de plus de **6000 mètres** de rail.

L'ensemble du système peut être facilement supervisé par des **appareils distants**, grâce à une carte 3G ou à une connexion **Wi-Fi**.

Le système est constitué de 2 éléments principaux :

- **Armoire** : incluant un tableau de commande et une pompe électrique
- **Petite barre** : (distributeur de graisse à 4 sorties)



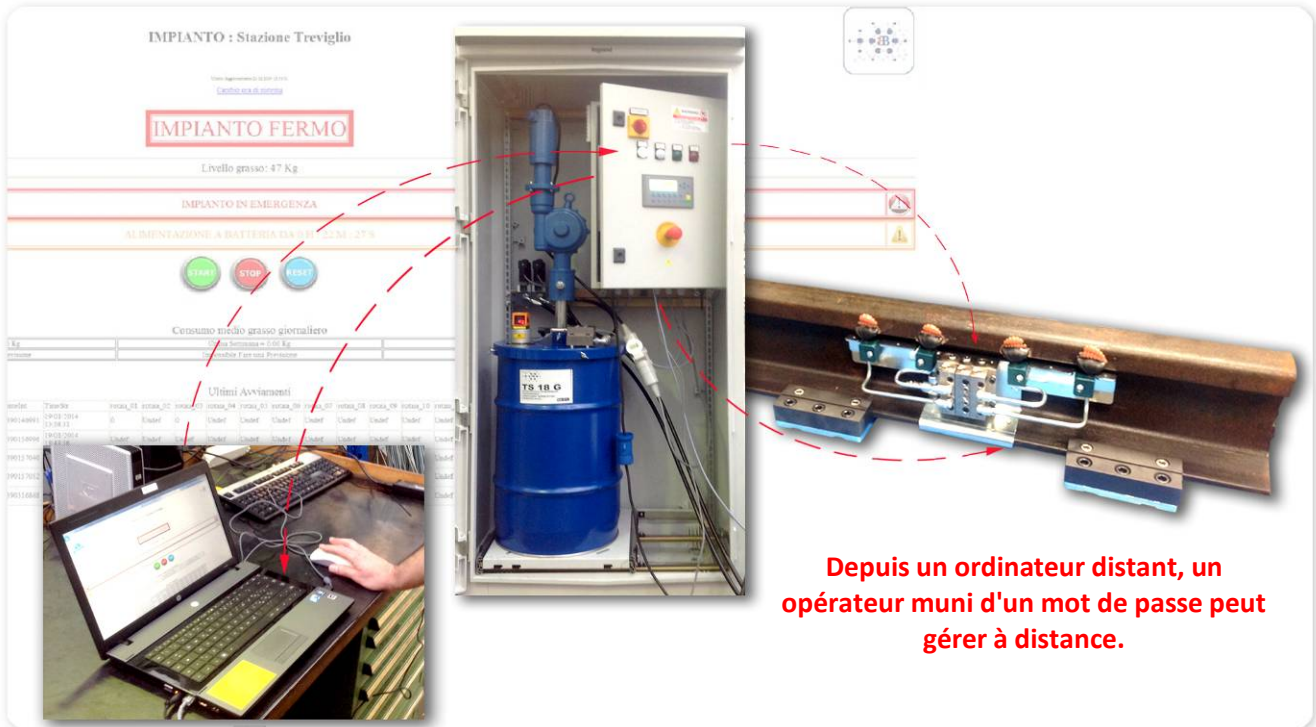
PRINCIPE DE FONCTIONNEMENT

Les vibrations créées par le passage du train sont mesurées par le capteur situé sur la barre qui envoie au tableau de commande le signal d'autorisation du démarrage du cycle de lubrification.

La pompe est activée et le lubrifiant traverse le doseur SMX doté d'un système de contrôle de cycle électrique, commandé par le tableau de commande pour garantir la bonne quantité de lubrifiant à envoyer à la barre ou, en série, à plusieurs barres.

Un niveau laser contrôle en permanence la quantité restante de graisse présente dans le fût.

Une dérivation intégrée dans la pompe protège contre les éventuelles surpressions en déchargeant à l'intérieur du fût la pression accumulée.



Le système de lubrification pour rails met à disposition de nombreuses fonctions, listées brièvement ci-dessous :

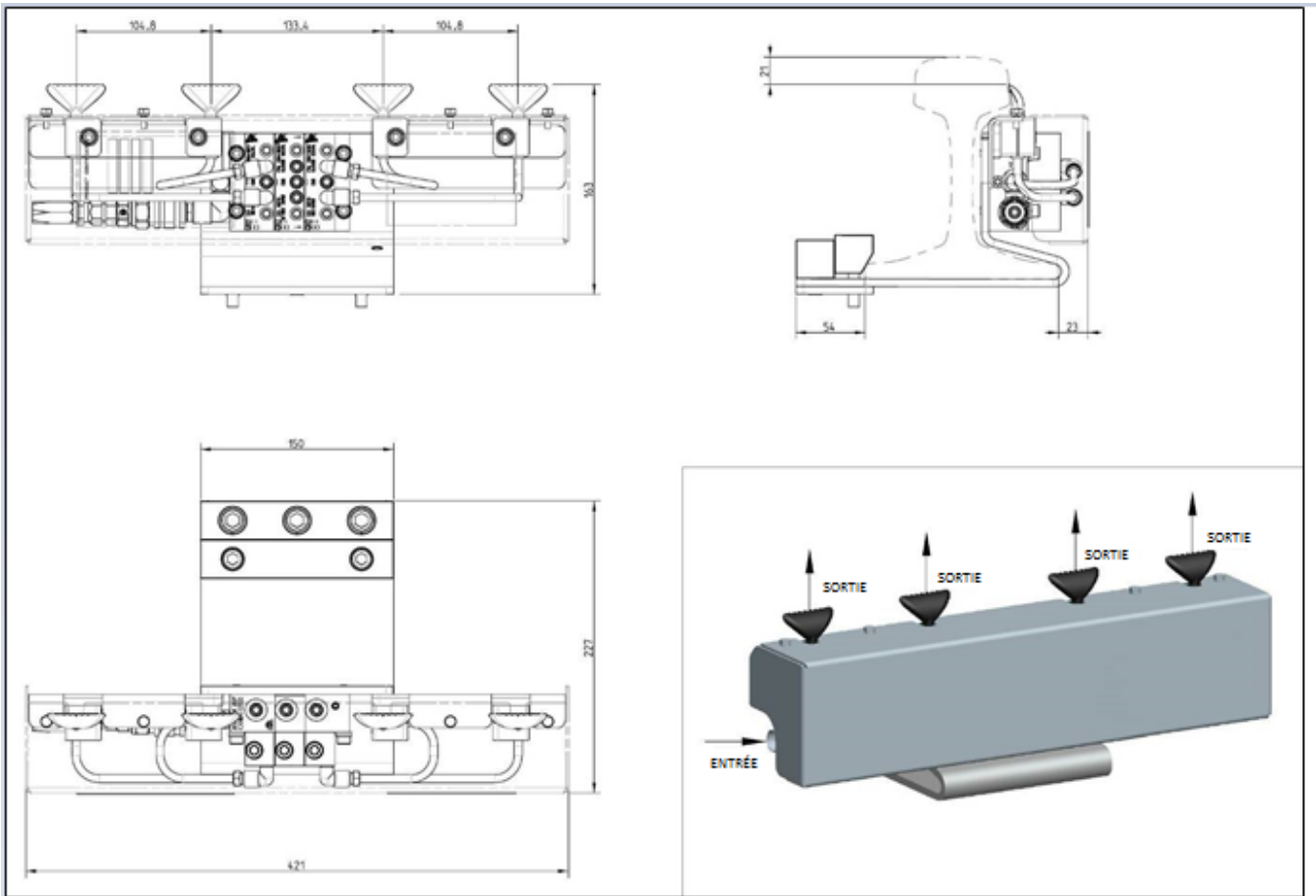
- Panneau LCD pour le diagnostic, le contrôle de l'état du système et la modification des paramètres de ce dernier.
- Réglage de la quantité de graisse à distribuer pour chaque zone.
- Mesure du niveau de graisse dans le fût via le capteur laser et visualisation du niveau sur panneau LCD ; également sur page web (EN OPTION).
- Contrôle à distance par envoi d'e-mails signalant les interruptions de fonctionnement ;
- Possibilité de connexion en ligne, via page web.
- Supervision et gestion via page web

CARACTÉRISTIQUES TECHNIQUES

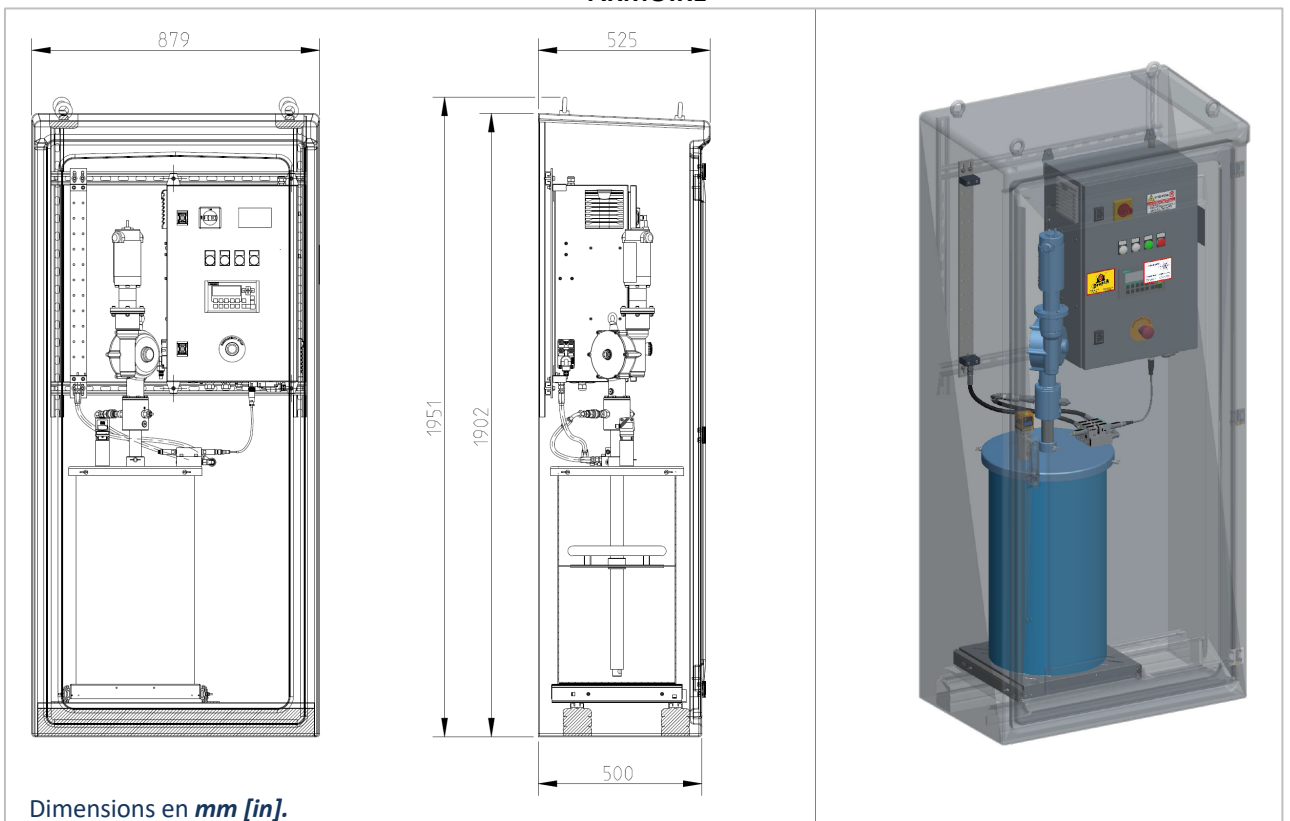
CARACTÉRISTIQUES TECHNIQUES	
Alimentation	90 à 260 Vac, 50 à 60 Hz 1 A @ 230 V (en veille) - 3 A @ 230 V (pompe en marche)
Alimentation pompe	24 VDC
Lubrifiant	GRAISSE NLGI 2
Capacité fût	50 kg
Poids (armoire + tableau de cmd)	95 kg
Poids (pompe + couvercle)	27 kg
Poids (petite barre)	11 kg
Protection IP (armoire)	IP 55 – IK 10
Température de fonctionnement	-25 °C à +50 °C
Température de stockage	-25 °C à +85 °C
Niveau de pression acoustique	< 70 db (A)

DIMENSIONS (PAS A L'EHELLE)

PETITE BARRE



ARMOIRE



Dimensions en mm [in].

INFORMATIONS POUR LA COMMANDE CONFIGURATION DE BASE DU TRACK-LUBE :

1. ARMOIRE AVEC TABLEAU DE COMMANDE

	NOTES	CODE
ARMOIRE	Armoire préassemblée et équipée du plateau, de la pompe, du tableau électrique, etc.	1900290
	GROUPE ARMOIRE GRAISSÉE SUR RAIL - OUVERTURE À GAUCHE	1900390
	GROUPE ARMOIRE GRAISSÉE SUR RAIL FV - OUVERTURE À DROITE	1900291
	GROUPE ARMOIRE GRAISSÉE SUR RAIL FV - OUVERTURE À GAUCHE	1900391

2. FÛT

GRAISSE (50 kg)	À COMMANDER SYSTÉMATIQUEMENT	3225550
------------------------	------------------------------	----------------

3. PETITES BARRES

KIT EV + PETITES BARRES 60 UNI	Nombre de petites barres correspondant aux électrovannes à monter dans l'armoire.	3133825
KIT EV + PETITES BARRES 50 UNI	Comme alternative à l'ensemble précédent (3133825) uniquement pour rails 50 pcs	3133829
KIT EV + PETITES BARRES 60 UNI POUR AIGUILLAGE	Nombre de petites barres pour aiguillage correspondant aux électrovannes à monter dans l'armoire.	3133837

4. KIT CAPTEUR DE VIBRATIONS POUR ACTIVATION DU SYSTÈME

POUR PETITES BARRES 60 PCS	Avec 10 m de câble et gaine. Le cas échéant, indiquer toute longueur supérieure pour le câble 0039045 + gaine 1523535. (spécifier également la mesure du caniveau ou du tube annelé installés).	3133826
POUR PETITES BARRES 50 PCS	Avec 10 m de câble et gaine. Le cas échéant, indiquer toute longueur supérieure pour le câble 0039045 + gaine 1523535. (spécifier également la mesure du caniveau ou du tube annelé installés).	3133838

5. KIT TUYAUTERIE ET RACCORDS

FLEXIBLE SAE 100 PRÉREMPLI DE GRAISSE CLIP DE FIXATION DE CÂBLES ET TUYAUX	Indiquer la distance totale en mètres pour toutes les petites barres (max 20 m). (spécifier également la mesure du caniveau ou du tube annelé installés).	0101818
FLEXIBLE D.8 PRÉREMPLI DE GRAISSE	De préférence, un tous les 2 mètres de tuyau le long du rail.	1525796
FLEXIBLE D.8 PRÉREMPLI DE GRAISSE	Indiquer la distance totale en mètres pour toutes les petites barres (pour distances > 25 m). (ajouter 1 raccord 010252525 pour chaque petite barre).	0101814

6. MODULE DE CONTRÔLE À DISTANCE

MODULE DE CONTRÔLE À DISTANCE	Activation du système de contrôle et commande via page web.	TRACKWEB
--	---	-----------------

EN OPTION

KIT D'EXTENSION 4 À 8	Uniquement pour systèmes dotés de 5 à 8 barres.	3133898
KIT D'EXTENSION 4 À 12	Uniquement pour systèmes dotés de 5 à 12 barres.	3133899
KIT ANTI ICE	Kit avec tableau électrique, capteur de température. (commander tuyau et câble chauffant séparément)	1641433
KIT RACCORD 180 POUR PETITE BARRE	Utile pour ne pas courber excessivement le tuyau en entrée de la petite barre à 180° ou 90°.	3133828
CÂBLE CHAUFFANT 12 M	Câble chauffant 12 m et tuyau isolé.	3178052
CÂBLE CHAUFFANT 18 M	Câble chauffant 18 m et tuyau isolé.	3178055

NB : il est important que l'utilisateur effectue une inspection pour déterminer les mesures nécessaires pour garantir une bonne lubrification.

Informations distributeur :