

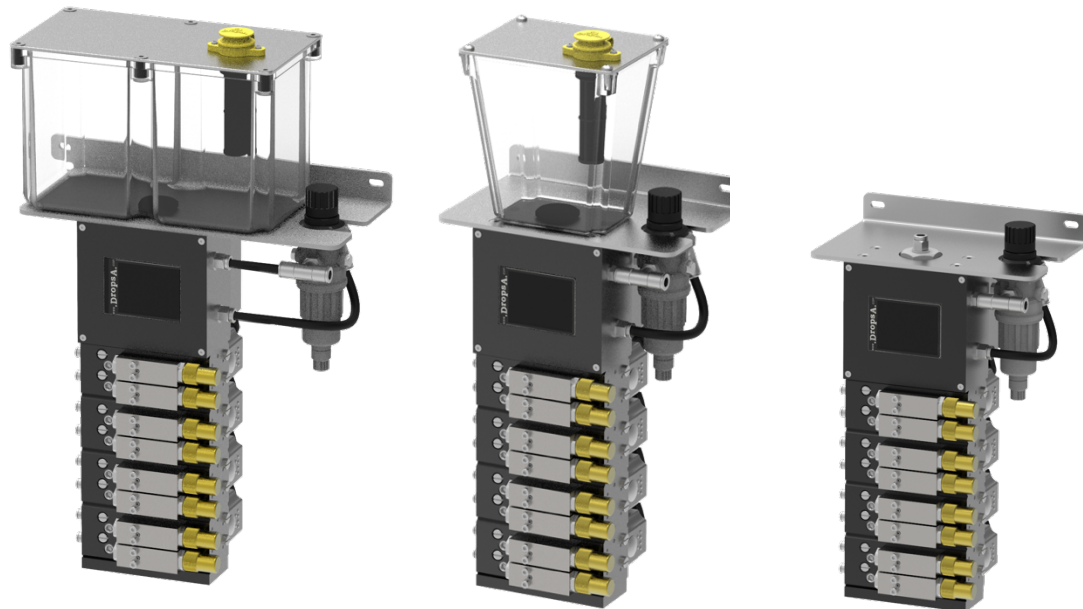
## ХАРАКТЕРИСТИКИ

- Воздушно-масляная микросмазка до 8 точек в среде Индустрии 4.0 и подключение к Интернету вещей.
- Возможность локального управления с помощью сенсорного экрана или дистанционно через ПЛК.
- Детальный контроль воздуха и масла в каждой точке.
- Модульная система, масштабируемая от 2 до 8 точек.
- Объемные дозирующие масляные микронасосы 5-30 мм<sup>3</sup>
- Усовершенствованный датчик контроля дозировки и давления смешивания по каждой точке.
- Независимое управление для каждого выхода: воздух и дозировка масла.
- Связь IO-Link для датчиков и органов управления на каждом модуле.
- Непрерывное считывание уровня в баке.
- Смазочный материал: масло.
- Локальная или удаленная установка бака.

## ПРИМЕНЕНИЯ

- Станки
- Высокоскоростные шпиндели
- Цепи и ленты

## Воздушно-масляная микросмазка с усовершенствованной диагностикой и возможностью подключения к Индустрии 4.0 и Интернету вещей



VIPAIR 4.0 представляет собой систему воздушно-масляной смазки с усовершенствованной системой диагностики, которая идеально подходит для микросмазки шпинделей различных типов станков.

Устройство состоит из основного модуля, который полностью независимым образом управляет циклами каждого выхода и передает информацию о состоянии всей системы через канал IO-Link. Также предусмотрена функция подключения к Интернету вещей (IoT) через платформу DRUCS.NET (Dropsa Remote Universal Control System).

Основной модуль может управлять макс. 4 смесительными основаниями (8 мини-насосов/выходов) и имеет встроенный датчик уровня смазки, с помощью которого можно определить процентное значение заполненности бака жидкостью.

Система может работать в 2 режимах:

- **Полностью автономный режим:** позволяет выполнить отдельно стоящую установку и осуществлять дистанционную диагностику через IO-Link и IoT.
- **Режим IO-Link:** позволяет управлять всем продуктом дистанционно с помощью ПЛК.

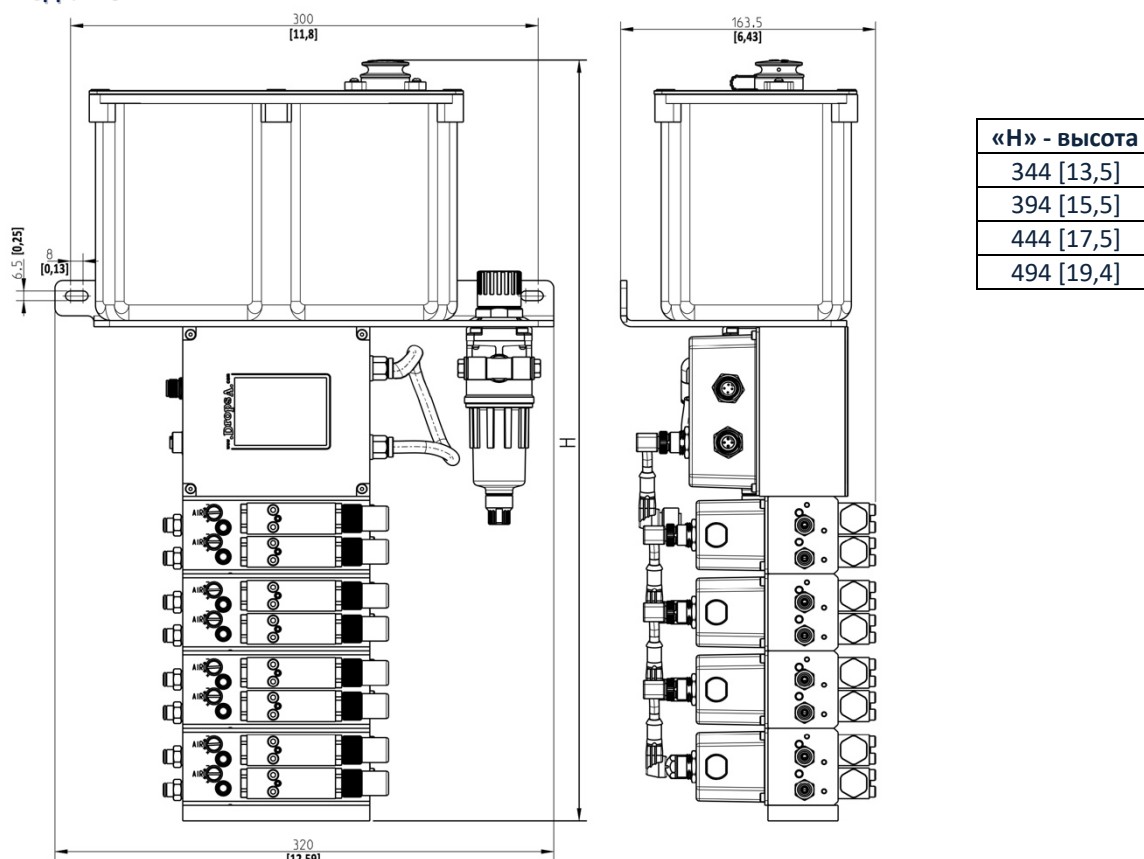
С помощью параметров можно активировать смазку по внешним импульсам. В этом режиме система будет управлять внешним входом и при достижении заданных циклов будет активировать подачу масла из мини-насосов.

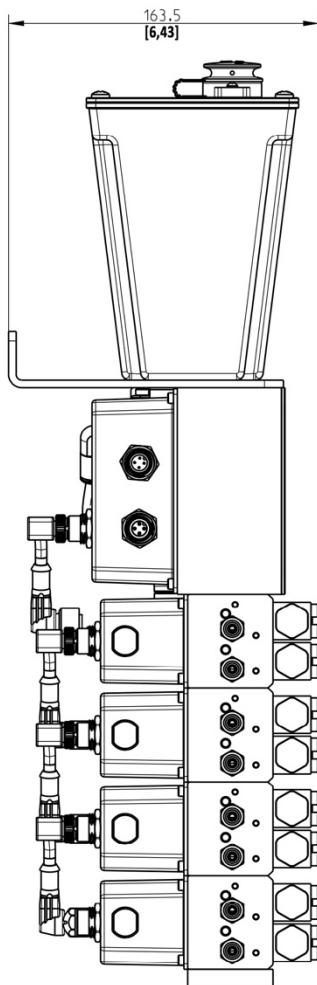
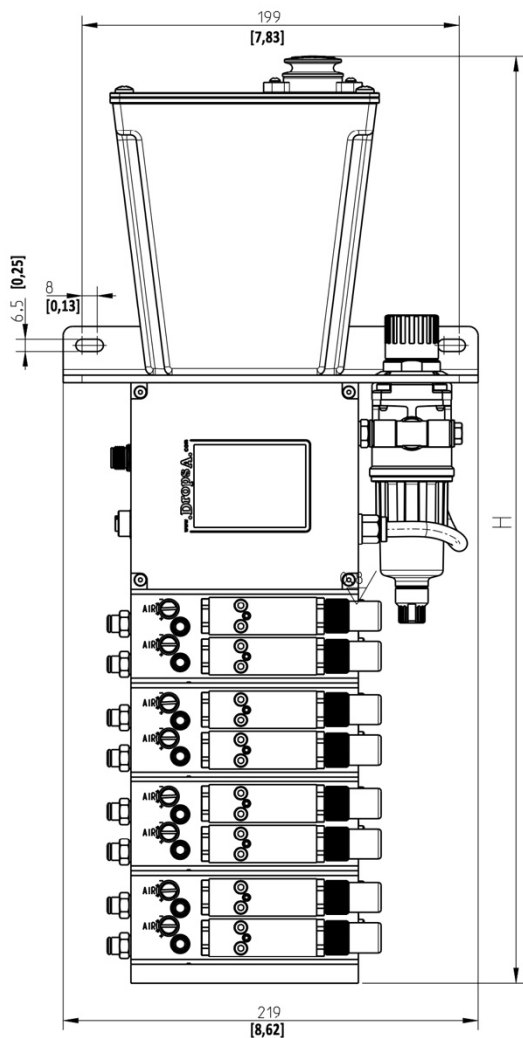
Выход на устройстве также может быть настроен с помощью соответствующих параметров на одну из следующих опций: «Состояние системы», «Заправка» или независимое управление с помощью IO-Link.

## ТЕХНИЧЕСКИЕ ХАРАКТЕРИСТИКИ

ТЕХНИЧЕСКИЕ ХАРАКТЕРИСТИКИ		
Рабочее напряжение	В пост. тока	24 ±10%
Давление нагнетаемого воздуха	бар	5 ÷ 8
Рабочие температуры	°C [°F]	-5 ÷ +50 [23 ÷ +122]
Рабочая влажность	%	Макс. 90
Степень защиты	IP	65
Допустимые смазочные материалы		Масла
Вязкость масла при рабочей температуре	сСт	32 ÷ 220
Температура хранения	°C [°F]	-20 ÷ 65 [-4 ÷ +149]
Подача воздуха		Труба Ø8
Выходы воздуха/масла		Труба Ø4
Цифровые входы	шт.	1
Цифровые выходы	шт.	1
Коннектор питания		M12x1 – 4-контактный штекер
Сигнальный разъем		M12X1 – 4-контактный разъем
ТЕХНИЧЕСКИЕ ХАРАКТЕРИСТИКИ СИГНАЛОВ IO-LINK		
Характеристики аппаратного обеспечения		Защита от изменения полярности источника питания
ВВОД - Сигналы		Независимое управление для каждого выхода воздуха Независимое управление подачей масла Сброс аварийных сигналов (сброс) Управление выходными сигналами
ВЫВОД – Уровень в баке	%	0 ÷ 100
ВЫВОД - Давление воздуха на выходе	Бар	0 ÷ 10 (±1 % FS)
ВЫВОД - Сигналы		Состояние системы Состояние электромагнитных клапанов Сигнал выполнения подачи масла

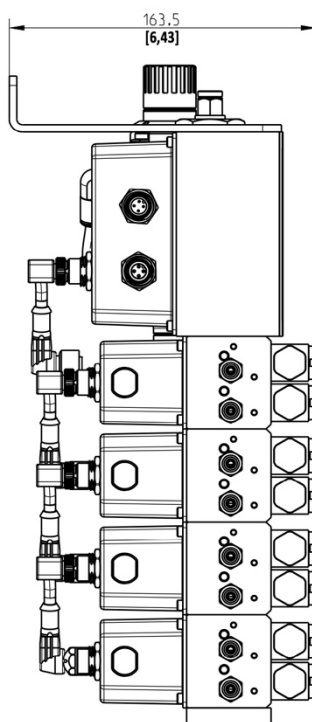
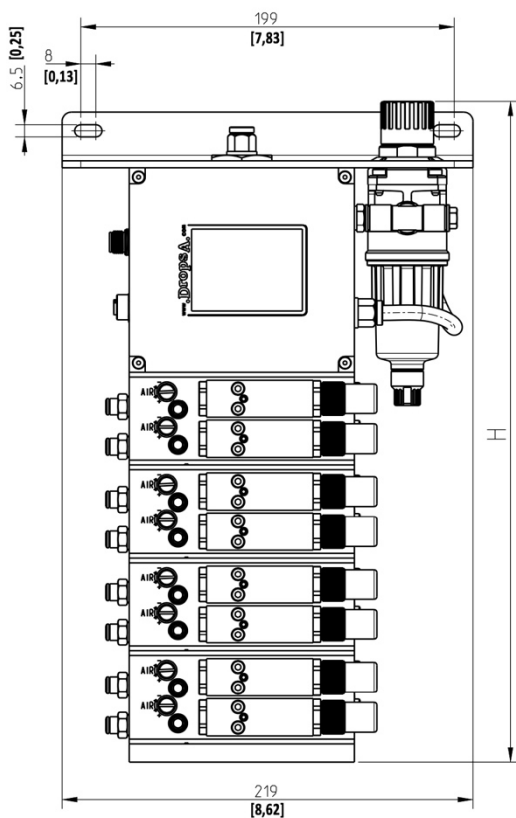
## РАЗМЕРЫ (ЧЕРТЕЖИ НЕ В МАСШТАБЕ) МОДЕЛИ SA





«H» - высота
343 [13,5]
393 [15,5]
443 [17,4]
493 [19,4]

**РАЗМЕРЫ (ЧЕРТЕЖ НЕ В МАСШТАБЕ)  
МОДЕЛЬ RM-SA**



«H» - высота
206 [8,1]
256 [10]
306 [12]
356 [14]

## ИНФОРМАЦИЯ ДЛЯ ЗАКАЗА

Описание	Код	Бак
Vip Air 4.0 – 2 точки-1L-SA	3135921	1 ЛИТР
Vip Air 4.0 – 4 точки-1L-SA	3135922	1 ЛИТР
Vip Air 4.0 – 6 точек-1L-SA	3135923	1 ЛИТР
Vip Air 4.0 – 8 точек-1L-SA	3135924	1 ЛИТР
Vip Air 4.0 – 2 точки-3L-SA	3135926	3 ЛИТР
Vip Air 4.0 – 4 точки-3L-SA	3135927	3 ЛИТР
Vip Air 4.0 – 6 точек-3L-SA	3135928	3 ЛИТР
Vip Air 4.0 – 8 точек-3L-SA	3135929	3 ЛИТР
Vip Air 4.0 – 2 точки-RM-SA	3135931	НЕ ВХОДИТ В КОМПЛЕКТ – УДАЛЕННАЯ УСТАНОВКА
Vip Air 4.0 – 4 точки-RM-SA	3135932	НЕ ВХОДИТ В КОМПЛЕКТ – УДАЛЕННАЯ УСТАНОВКА
Vip Air 4.0 – 6 точек-RM-SA	3135933	НЕ ВХОДИТ В КОМПЛЕКТ – УДАЛЕННАЯ УСТАНОВКА
Vip Air 4.0 – 8 точек-RM-SA	3135934	НЕ ВХОДИТ В КОМПЛЕКТ – УДАЛЕННАЯ УСТАНОВКА