



MERKMALE

- TANK
GESAMTKAPAZITÄT: 7,3 L
- UV-BESTÄNDIGKEIT
- HALTEBÜGEL
LEICHT ENTFERNBARER TANK
- ABLASSHAHN LUBE MIT
STECKVERBINDER Ø 8

ANWENDUNG

- ANWENDUNG AUF
LANDWIRTSCHAFTS
MASCHINEN

7-L-ÖLTANK

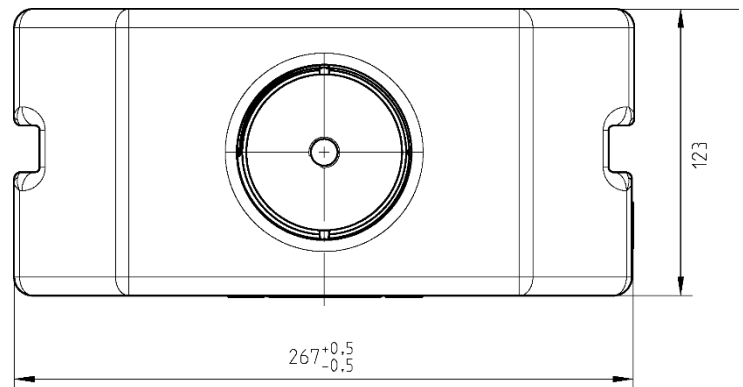
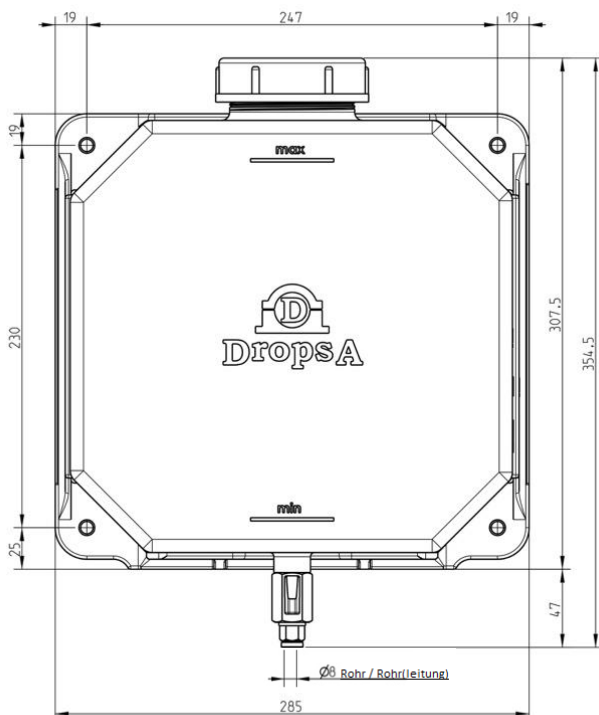
Der Öltank ist ein großer, kostengünstiger Ölbehälter.

Der aus UV-beständigem Material hergestellte Tank ist mit Haltebügel ausgestattet, durch die er leicht für die erneute Befüllung entfernt werden kann.

Diese Lösung kann zur PRM-Pumpe geliefert werden und ist auf allen Landwirtschaftsmaschinen einsetzbar.



PLATZBEDARF



BESTELLINFORMATIONEN

7-L-ÖLTANK	
BESCHREIBUNG	ARTIKELNR.
TANK + HALTERUNG	3044617
ERSATZTEILE	
EINFÜLLFILTER	3130523

Die DropsA-Produkte sind in den DropsA-Filialen und bei Vertragshändlern erhältlich, lesen Sie bitte auf der Seite www.dropsa.com/contact nach oder schreiben Sie eine E-Mail an sales@dropsa.com.

C2316PG WK 38/19

Händlerinformationen: