



CARATTERISTICHE

Voltaggio nominale:

- 24 V DC

Collegamento linea di lubrificazione:

- On G $\frac{1}{2}$, Off G $\frac{3}{8}$

Temperatura:

- Da 0 a 80 °C

Pressione di esercizio:

- 100 bar

REGOLATORE DI FLUSSO SCS

Il regolatore di flusso SCS è un regolatore di flusso di volume indipendente e monitorato dalla pressione. E' disponibile da 0.16 l/min a 6.3 l/min. Il regolatore di flusso è montato su piastra flangiata, che semplifica l'installazione recuperando lo spazio.

Modalità di funzionamento:

Un orificio di misurazione nel regolatore di flusso determina il flusso volumetrico. Un pistone di controllo garantisce una differenza di pressione costante nell'orificio di misurazione, indipendentemente dalla differenza dell'entrata P e dell'uscita A. Il flusso volumetrico è indipendente dalla pressione e dalla temperatura. La funzione è garantita se la differenza di pressione da P ad A è min. di 5 bar e il flusso volumetrico disponibile è superiore al 10% del flusso volumetrico effettivo pertinente alla viscosità operativa dell'olio. Il sensore integrato segnala se il flusso volumetrico è inferiore a max. 20% del volume del flusso nominale effettivo. Se il LED verde sulla valvola si illumina, il flusso volumetrico è ok. Il LED rosso segnala un flusso di volume assente o scarso. E' integrato un diodo protettivo per lo scarico di interruzione dei carichi induttivi.



IDEALE PER

- Controllo e monitoraggio di un flusso di volume fisso

- Regolare il flusso nei dosatori progressivi

APPLICAZIONI

- Sistemi progressivi

- Sistemi di circolazione dell'olio e cuscinetti idrostatici

Generali

Tipo	Costruzione flangia
Collegamento linea di lubrificazione	In (P) G $\frac{1}{2}$, Out (A) G $\frac{3}{8}$
Temperatura ambiente	Da 0 a 80 °C
Classe di protezione secondo EN60529	IP 67

Sistema idraulico

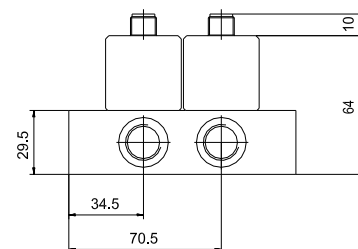
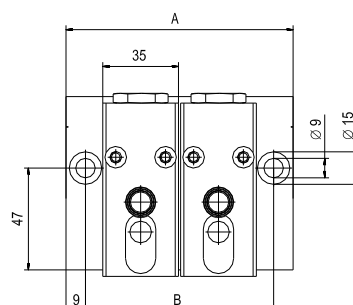
Pressione di esercizio	100 bar (1450 psi)
Pressione minima	5 bar
Portata	Da 0.16 a 6.3 l/min
Mezzo operativo	Oli minerali e sintetici
Intervallo di viscosità	Da 10 a 750 mm 2 /s

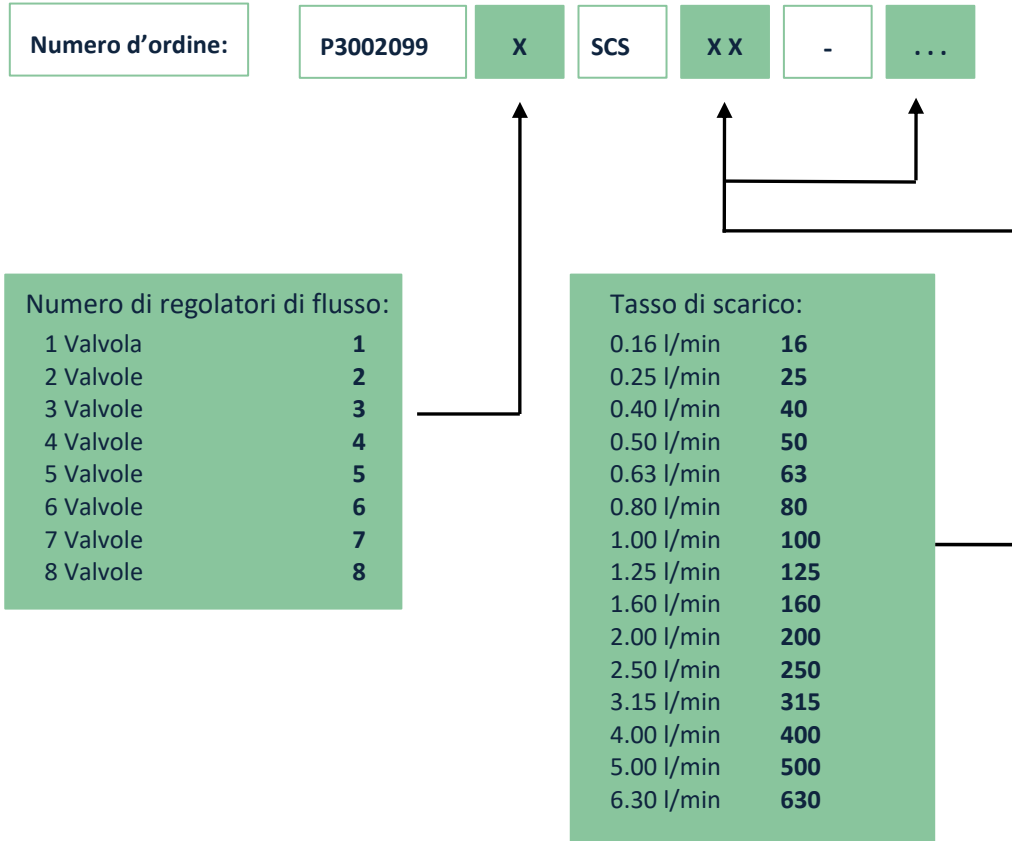
Sensore di sistema

Monitoraggio delle funzioni	
Voltaggio nominale	24 V DC
Corrente di commutazione	≤130 mA
Collegamenti	M12 x 1; 4-polo

Dimensione terminale regolatore di flusso

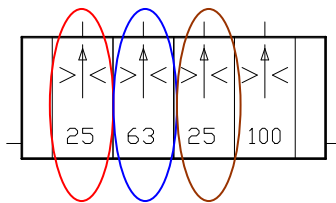
Numero di regolatori di flusso	A [mm]	B [mm]
1 tempo	69	51
2 tempi	105	87
3 tempi	141	123
4 tempi	177	159
5 tempi	213	195
6 tempi	249	231
7 tempi	285	267
8 tempi	321	303



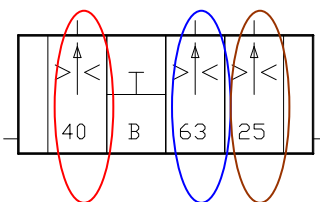


Esempio ordini:

- Regolatore di flusso con 4 valvole.
Terminale valvola regolatore di flusso P30020994
SCS 25-63-25-100



- Con 3 valvole e 1 piastra
Terminale valvola regolatore di flusso 300 20 994 SCS40-B-63-25



Tutti i regolatori di flusso e le relative piastre di collegamento sono disponibili anche singolarmente. Per le informazioni d'ordine delle singole parti, si prega contattare Bielomatik Schmieretechnik GmbH.

Panoramica ordine

Versione	Numero d'ordine
1 Valvola	P30020991
2 Valvole	P30020992
3 Valvole	P30020993
4 Valvole	P30020994
5 Valvole	P30020995
6 Valvole	P30020996
7 Valvole	P30020997
8 Valvole	P30020998