



FEUILLE D'INSTRUCTIONS POUR LA SOUPAPE ELECTRO-PNEUMATIQUE A 6 VOIES

1651350

DESCRIPTION

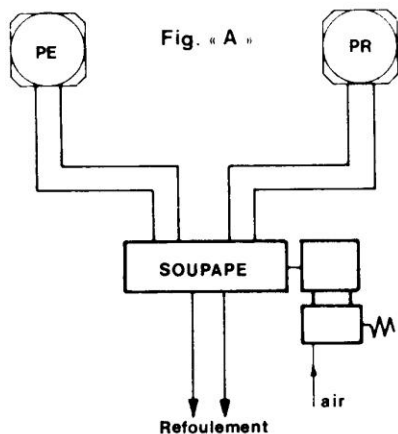
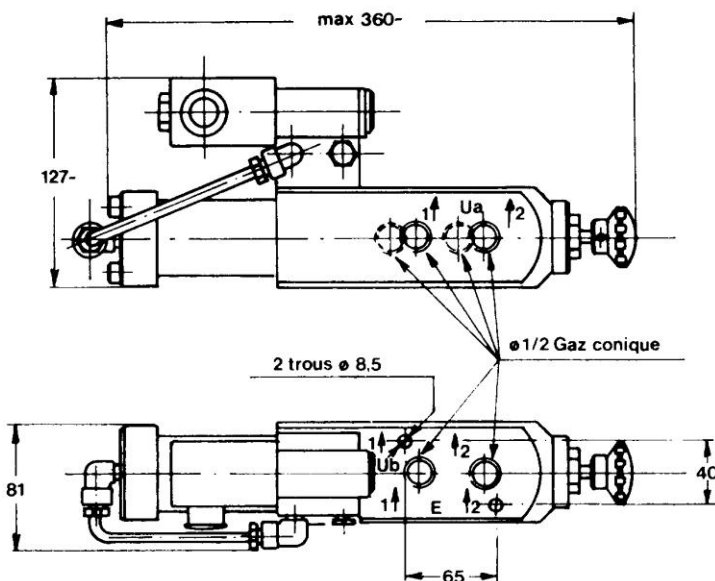
CETTE SOUPAPE A ÉTÉ CRÉÉE POUR LE CONTRÔLE DE L'ÉCOULEMENT DU LUBRIFIANT (HUILE OU GRAISSE).

LE PISTON DE LA SOUPAPE EST EN ACIER TREMPÉ ET RECTIFIÉ, IL EST ACTIONNÉ PAR UN CYLINDRE PNEUMATIQUE CONTRÔLÉ PAR UNE SOUPAPE SOLÉNOÏDE À 4 VOIES.

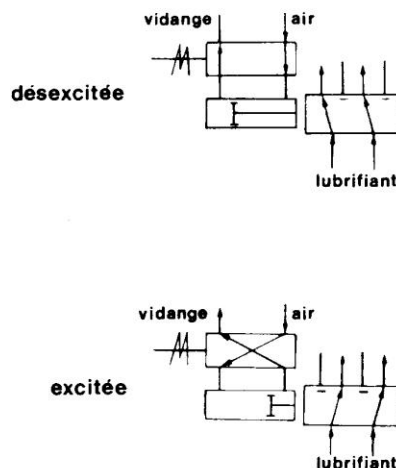
DANS LE SYSTÈME DE GRAISSAGE À DOUBLE LIGNE, ELLE EST EMPLOYÉE DANS LES CAS OÙ L'INSTALLATION A ÉTÉ PRÉVUE AVEC DEUX POMPES DONT UNE DE RÉSERVE (FIG.A).

DANS CE CAS, L'ÉLECTRO-SOUPAPE EST COMMANDÉE QUAND L'APPAREILLAGE ÉLECTRIQUE QUI CONTRÔLE LA POMPE PE EST EN ALARME.

LA POMPE PE S'ARRÊTE ET C'EST ALORS QUE LA POMPE DE RÉSERVE PR ENTRE EN FONCTION ET EFFECTUE IMMÉDIATEMENT UN CYCLE DE GRAISSAGE.



SYMBOLE SCHEMATIQUE



CARACTERISTIQUES

- PRESSION MIN. ET MAX. DE L'AIR: 3 À 10 BAR
- PRESSION MAX. DU LUBRIFIANT : 200 BAR
- SECTION DE PASSAGE: 80 MM²
- VOLTAGE DE COMMANDE: 110 V - 50 Hz
- ABSORPTION: 10 WATT
- TROU D'ENTRÉE AIR DE COMMANDE 1/4 GAZ
- TROU D'ENTRÉE ET DE SORTIE DU LUBRIFIANT 1/2 GAZ CONIQUE
- POIDS: 6.700 KG~

ITALIA
Dropsa SpA
t. +39 02-250791
f. +39 02-25079767

U.K.
Dropsa (UK) Ltd
t. +44 (0)1784-431177
f. +44 (0)1784-438598

GERMANY
Dropsa GmbH
t. +49 (0)211-394-011
f. +49 (0)211-394-013

FRANCE
Dropsa Ame
t. +33 (0)1-3993-0033
f. +33 (0)1-3986-2636

CHINA
Dropsa Lubrication Systems
(Shanghai) Co., Ltd
t. +86 (021) 67740275
f. +86 (021) 67740205

U.S.A.
Dropsa USA Incorporated
t. +1 586-566-1540
f. +1 586-566-1541

AUSTRALIA
Dropsa Australia Pty
t. +61 (02)-9938-6644
f. +61 (02)-9938-6611

BRAZIL
Dropsa Do Brasil Ind.e
Com.Ltda
t. +55 (0)11-563-10007
f. +55 (0)11-563-19408

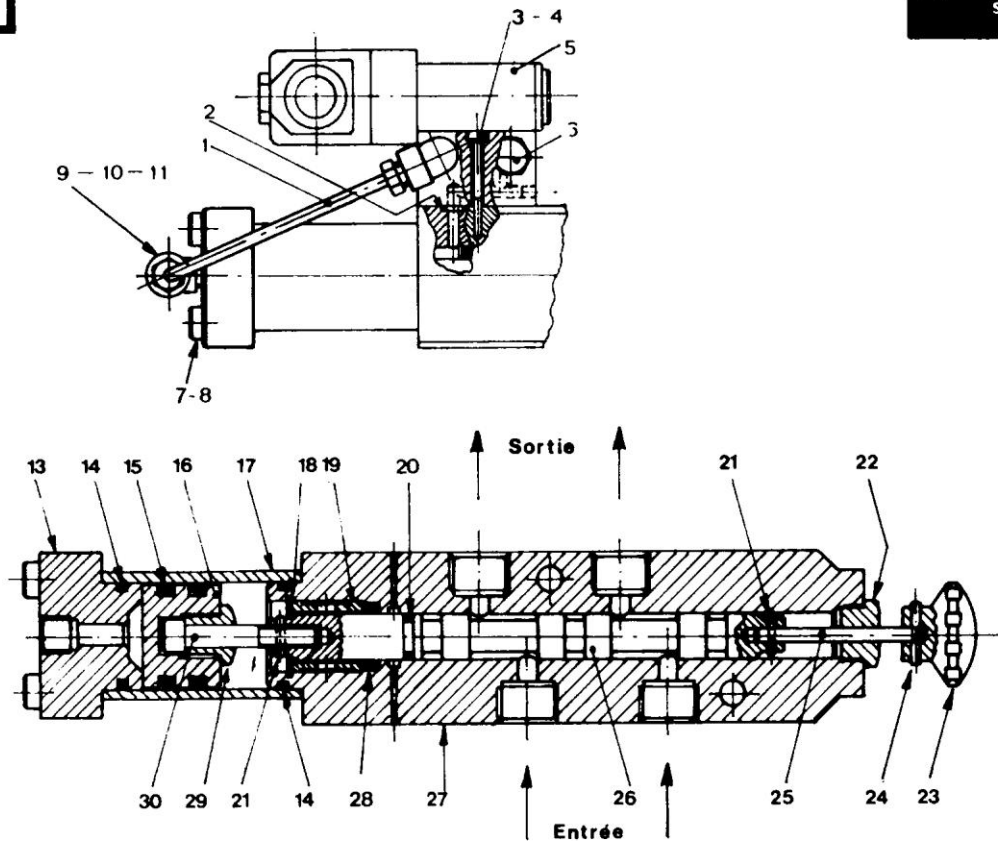
Web site:
<http://www.dropsa.com>

E-mail:
sales@dropsa.com

WK 31/01
7170051

1651350

FEUILLE D'INSTRUCTIONS POUR LA
SOUPAPE ELECTRO-PNEUMATIQUE A 6 VOIES



POS.	REF.	NBRE	DENOMINATION
1	5717203	0,14 M	TUYAU EN NYLON
2	18806	1	JOINT OR
3	43562	3	Vis TC 4x35
4	16006	3	RONDELLE ÉLASTIQUE
5	44356	1	ELECTRO-SOUPAPE 4 VOIES AVEC PLAQUE
6	926001	1	BOUCHON 1/4 GAZ CONIQUE HEX,14
7	14120	4	Vis TC M8x100
8	16226	4	RONDELLE ÉLASTIQUE
9	911007	2	TERMINAL 90° Ø 6x1/4 GAZ
10	92014	2	RACCORD DROIT Ø 6x1/4GAZ
11	93006	2	DOUBLE-CÔNE P.TUYAU Ø 6
13	83907	1	COUVERCLE
14	18838	2	JOINT OR
15	1651065	2	JOINT OLEOLITE

POS.	REF.	NBRE	DENOMINATION
16	83905	1	PISTON
17	83906	1	CYLINDRE
18	18666	1	BAGUE ÉLASTIQUE
19	3011092	1	ENTRETOISE
20	61103	1	JOINT OR
21	16812	2	GOUILLE SPIROL 3 × 14
22	83911	1	RACCORD DE GUIDAGE
23	1651203	1	VOLANT
24	16815	1	GOUILLE SPIROL 3 × 18
25	83908	1	TIGE POUR COMMANDE MANUELLE
26	1651352	1	PISTON DISTRIBUTEUR
27	1651351	1	CORPS SOUPAPE
28	1651066	1	JOINT OLEOLITE
29	83910	1	RACCORD HEX.17
30	83909	1	Vis TC 8x45 AVEC TROU

ENTRETIEN

DÉMONTÉ ET NETTOYÉ ENTIÈREMENT L'ÉLECTRO-SOUPAPE, AU MOINS UNE FOIS PAR AN, ET CONTRÔLER ÉGALEMENT L'ÉTANCHÉITÉ DES JOINTS.

SOLÉNOÏDE DE RECHANGE RÉF.37953.