

CARACTERÍSTICAS

- MINI BOMBAS A DOBLE EFECTO CON PILOTAJE NEUMÁTICO;
- AJUSTE DE LA CAPACIDAD DE ACEITE CON ESPACIADORES FIJOS O ANILLO AJUSTABLE;
- SISTEMA MODULAR:
- EXCLUSIÓN DE AIRE PARA FUNCIONAMIENTO A ACEITE;
- REGULACIÓN DEL AIRE Y EL ACEITE DE MANERA INDEPENDIENTE;
- CAPACIDAD DE ACEITE VARIABLE PARA CADA MINI BOMBA ;
- SALIDAS MÍNIMAS DE AIRE/ACEITE CON SISTEMA MONO TUBO;
- CONTROL DE LAS MINI BOMBAS A DOBLE EFECTO CON SOLENOIDE.

APLICACIONES

- AFILADO DE HERRAMIENTAS
- ESCARIADO
- BROCHADO
- CALIBRADO
- CADENAS
- TRANSPORTADORES AÉREOS
- TUBOS EN CURVA
- DIENTES
- ROSCADO
- PERFORACIÓN
- FRESADO
- MARCADO
- PLEGADO
- PUNZONADO
- LAMINADO
- SIERRAS DE BANDA Y DE DISCO.

MICRO BOMBA A ALTA FRECUENCIA DE TRABAJO CON BASE DE MEZCLA AIRE/ACEITE

La gama de Vip4Tools (Herramientas Vip4) se creó con el objetivo de aprovechar al máximo los progresos logrados en el ámbito de las máquinas herramienta, como las recientes técnicas de lubricación que permiten obtener un notable ahorro en costes y beneficios medioambientales.

Diseñada para obtener un alto rendimiento con un costo moderado y caracterizada por sus compactas dimensiones.

El VIP4Tools/Doble efecto se ha diseñado para aplicaciones "sobre mandril", sin el control de la máquina, para la lubricación de herramientas y cadenas.

El sistema está formado por una mini bomba, controlada neumáticamente y la base mezcladora. Las mini bombas son de caudal fijo 7,15 o 30 mm³/golpe o bien variable (0-30mm³).

La modularidad del sistema hace que sea extremadamente versátil, ya que permite instalar una cantidad variable de bases de mezcla que puede extenderse hasta un máximo de 8 elementos.

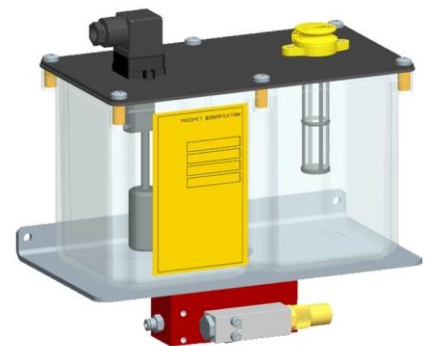
Las mini bombas de doble efecto son bombas pilotadas neumáticamente por una válvula antirretorno mecánico a muelle.

Estas bombas alcanzan capacidad de trabajo incluso con ciclos de 0,1s/golpe.

Versión de 1 l



Versión de 3 l



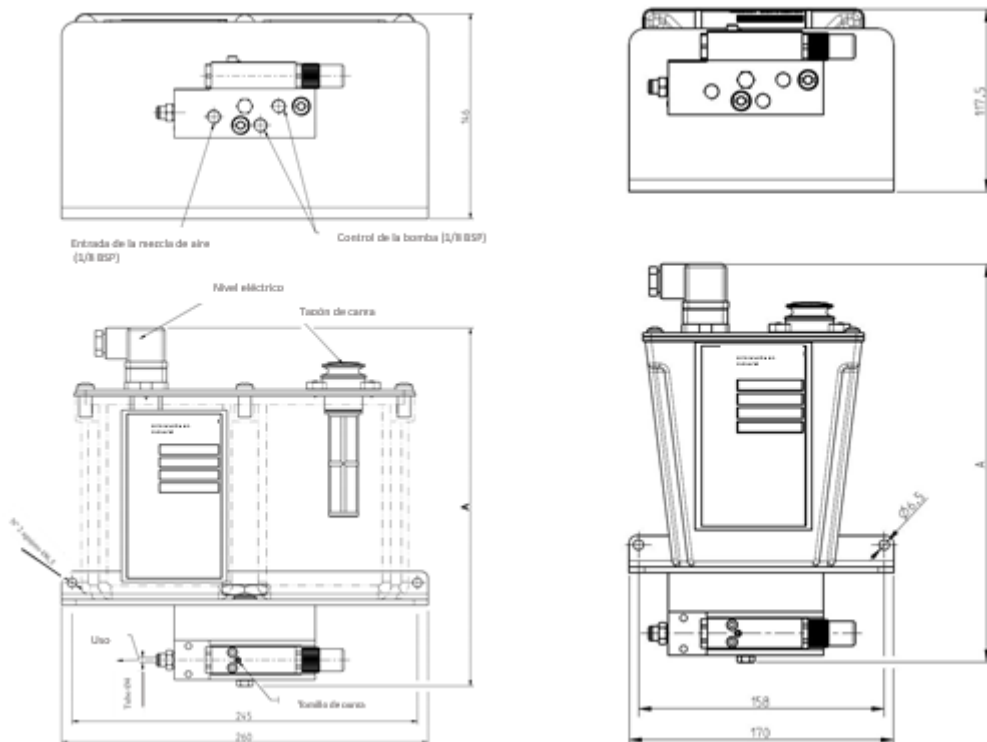
VENTAJAS DEL VIP4TOOLS/DOBLE EFECTO

- **Mini bombas resistentes** que pueden alcanzar ciclos de funcionamiento incluso a 0,1 s/golpe;
- **No se genera nebulización** sino una mínima mezcla de aire/aceite;
- La **modularidad** permite un **mantenimiento rápido y a bajo precio**;
- **Ahorro del lubricante** gracias a dosis mínimas;
- **Respeto e salvaguardia del medioambiente**;
- **Reducción** significativa de los **costes del proceso**.

CARACTERÍSTICAS TÉCNICAS

| | |
|--|------------------------|
| Presión del aire de alimentación | 5 — 8 bar |
| Temperatura de utilización | -5 — +55 °C |
| Nivel de humedad durante el funcionamiento | 90 % máx. |
| Lubricante | Minerales - sintéticos |
| Viscosidad del aceite | 32 — 320 cSt |
| Temperatura de almacenamiento | -20 — +65 °C |
| Presión del aire de alimentación | 5 — 8 bar |
| Temperatura de utilización | -5 — +55 °C |

DIMENSIONES (LOS DIBUJOS NO ESTÁN A ESCALA)



| Nº ELEMENTOS | A | | PESO | |
|--------------|------|------------|------|----------|
| | (MM) | (PULGADAS) | (KG) | (LIBRAS) |
| 1 | 255 | 10 | 3,5 | 7,7 |
| 2 | 283 | 11,14 | 4 | 8,8 |
| 3 | 311 | 12,24 | 4,5 | 9,9 |
| 4 | 339 | 13,35 | 5 | 11 |
| 5 | 367 | 14,45 | 5,5 | 12,1 |
| 6 | 395 | 15,55 | 6 | 13,2 |
| 7 | 423 | 16,66 | 6,5 | 14,3 |
| 8 | 451 | 17,76 | 7 | 15,4 |

| Nº ELEMENTOS | A | | PESO | |
|--------------|------|------------|------|----------|
| | (MM) | (PULGADAS) | (KG) | (LIBRAS) |
| 1 | 255 | 10 | 3,5 | 7,7 |
| 2 | 283 | 11,14 | 4 | 8,8 |
| 3 | 311 | 12,24 | 4,5 | 9,9 |
| 4 | 339 | 13,35 | 5 | 11 |
| 5 | 367 | 14,45 | 5,5 | 12,1 |
| 6 | 395 | 15,55 | 6 | 13,2 |
| 7 | 423 | 16,66 | 6,5 | 14,3 |
| 8 | 451 | 17,76 | 7 | 15,4 |

INFORMACIÓN PARA EL PEDIDO

| DESCRIPCIÓN | MÓDULO S | CÓDIGO DEPÓSITO 1 L | CÓDIGO DEPÓSITO 3 L |
|---|----------|---------------------|---------------------|
| VERSIONES ESTÁNDAR CON BOMBA DE CAUDAL FIJO | 1 | 3135431 | 3135251 |
| | 2 | 3135432 | 3135252 |
| | 3 | 3135433 | 3135253 |
| | 4 | 3135434 | 3135254 |
| | 5 | 3135435 | 3135255 |
| | 6 | 3135436 | 3135256 |
| | 7 | 3135437 | 3135257 |
| | 8 | 3135438 | 3135258 |

| COMPONENTES PARA LA VERSIÓN ESTÁNDAR | |
|---|---------|
| DESCRIPCIÓN | CÓDIGO |
| Filtro carga de aceite | 3130139 |
| Base de mezcla | 1525059 |
| Mini bomba neumática de caudal fijo de doble efecto: junto con la mini bomba se deben pedir también los tornillos para su montaje. Código 14067 - Cantidad 2. | 3103157 |
| Tubo flexible Ø 4 (0,16 pulgadas) | 5717300 |
| Depósito 3 litros | 6770072 |
| Depósito 1 litro | 3044337 |
| Nivel Samba | 1655583 |

ACCESORIOS

| DESCRIPCIÓN | CÓDIGO |
|--|---------|
| Tubo flexible Ø 4 (0,16 pulgadas) | 5717300 |
| Tubo flexible Ø 6 (0,23 pulgadas) | 5717301 |
| Tobera de lubricación 32 mm (1,26 pulgadas) | 1524486 |
| Tobera de lubricación 48 mm (1,89 pulgadas) | 1524487 |
| Kit bloque magnético A/O L = 180 mm (7,08 pulgadas) | 3132583 |
| Kit bloque magnético A/O L = 400 mm (15,74 pulgadas) | 3132714 |
| LRT 30 Aceite para hierro/aluminio - en contenedor de 1L | 3226661 |