

# FLOW MASTER

Измеритель и  
регулятор объемного  
расхода смазки

**DropsA**



Automatic Lubrication Systems

FLOW MASTER

|

**FLOW MASTER** - это расходомерное устройство позволяющее осуществлять постоянный контроль за подачей смазки.

Ввиду того, что измерения являются объемными, они не зависят от температуры или вязкости, а обеспечивают точный контроль без необходимости какой-либо настройки или компенсации. Жидкость, перемещающаяся внутри измерительного модуля, приводит в движение "спутник", описывающий фиксированные орбиты. Каждая орбита контролируется индуктивным датчиком, передающим сигнал на устройство управления. Оператор может считывать подачу жидкости в литрах в минуту или в числе оборотов в минуту непосредственно с дисплея устройства FACT 2000 или с монитора ПК.

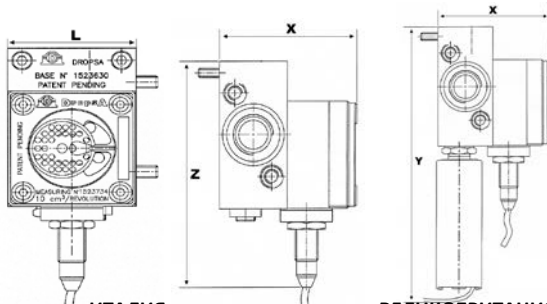


База и модуль измерительного устройства	
Макс. вязкость жидкости	1000 cSt (4628 SUS) при рабочей температуре
Рабочая температура	-20°C +60°C (-4 °F 140 °F)
Минимальное давление	6 бар (88,2 psi) для непрерывной работы
Максимальное давление	20 бар (294 psi) для прерывистого режима работы (Макс. рабочее время – 1 час)
Резьба базы	Вход G"1/2 BSP – выход G" 3/8 BSP
Уплотнения	Viton O-Ring
Базы и модули	Нержавеющая сталь AISI 316 или алюминий
Крышка	Прозрачный полиамид
Макс. расстояние между расходомером и электронным оборудованием контроля	15 метров. Мы рекомендуем использовать экранированный кабель.

Мотор-регулятор расхода	
Электропитание	12 В пост. тока
Коэффициент сокращения	392:1 – Макс передаточное отношение: 3 кг см
Обороты/мин. без нагрузки	6
Обороты/мин. с макс. передаточным отношением	5
Потребляемый ток без нагрузки	15 mA
Потребляемый ток с макс. передаточным отношением	30 mA
Направление вращения	Реверсивное

Информация для заказа						
	СБОРКА - код ручная версия		Код только ИЗМЕРИТЕЛЬНО ГО УСТРОЙСТВА		Производительность см³/оборот	Материал
	NPN	PNP	NPN	PNP		
1523950	1523730	1523870	1523734	1523874	5	Нержавеющая сталь
1523960	1523740	1523880	1523744	1523884	10	
1523970	1523750	1523890	1523754	1523894	20	
1523952	1523732	1523872	1523735	1523875	5	Алюминий
1523962	1523742	1523882	1523745	1523885	10	
1523972	1523752	1523892	1523755	1523895	20	

Только база – код моторизованная версия	Только база – код ручная версия	РЕЗЬБА		Материал
		Вход	Выход	
1523630	1523330	G ½ UNI-ISO	G 3/8 UNI-ISO	Нержав. сталь
1523632	1523332	G ½ UNI-ISO	G 3/8 UNI-ISO	Алюминий



Глубина "X"		
Модуль измер.устройства 5 см³	60 мм	2,4 in.
Модуль измер.устройства 10см³	67,5 мм	2,6 in.
Модуль измер.устройства 20см³	82 мм	3,2 in.
Отметки		
L	55,5 мм	2,2 in.
Z	126 мм	5 in.
Y	174 мм	6,8 in.

**ИТАЛИЯ**

Dropsa SpA  
t. +39 02-250791  
f.+39 02-25079767

**КИТАЙ**

Dropsa Lubrication Systems (Shanghai) Co., Ltd  
t. +86 (021) 67740275  
f. +86 (021) 67740205

**ВЕЛИКОБРИТАНИЯ**

Dropsa (UK) Ltd  
t. +44 (0)1784-431177  
f. +44 (0)1784-438598

**С.Ш.А.**

Dropsa USA Incorporated  
t. +1 586-566-1540  
f. +1 586-566-1541

**ГЕРМАНИЯ**

Dropsa GmbH  
t. +49 (0)211-394-011  
f. +49 (0)211-394-013

**АВСТРАЛИЯ**

Dropsa Australia Pty  
t. +61 (02)-9938-6644  
f. +61 (0)2-9938-6611

**ФРАНЦИЯ**

Dropsa Ame  
t. +33 (0)1-3993-0033  
f. +33 (0)1-3986-2636

**БРАЗИЛИЯ**

Dropsa Do Brasil Ind.e Com.Ltda  
t. +55 (0)11-563-10007  
f. +55 (0)11-563-19408

Web site:  
<http://www.dropsa.com>

E-mail:  
[sales@dropsa.com](mailto:sales@dropsa.com)

WK 38/03  
C2057PR