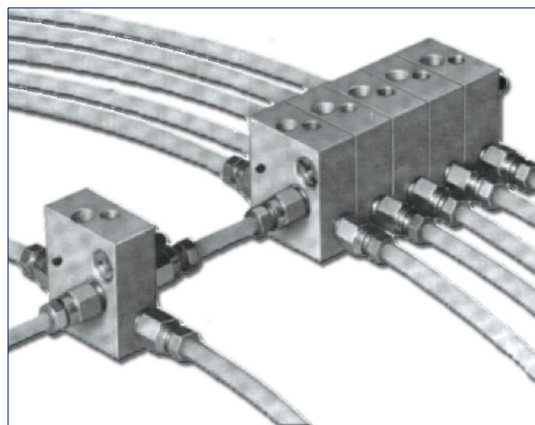
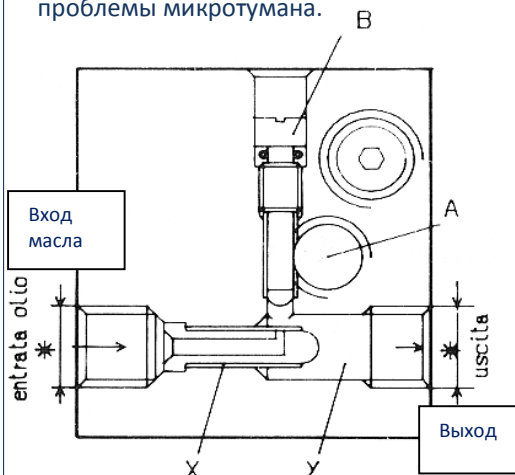


ХАРАКТЕРИСТИКИ:

- **МАКС. ВЯЗКОСТЬ МАСЛА:**
230 CST при 40°C
- **МАКС. ПРОИЗВОДИТЕЛЬНОСТЬ:** 15 см³/ход
- **МАКС. ПРОДОЛЖИТЕЛЬНАЯ ПРОИЗВОДИТЕЛЬНОСТЬ:** 0.5 л/мин
- **МИН. ДАВЛЕНИЕ:** 2 БАР
- **МАКС. ДАВЛЕНИЕ:** 100 БАР

СМЕСИТЕЛЬНЫЙ КЛАПАН

Это очень простая, но при этом весьма эффективная и экономичная система, пригодная для решения многих проблем смазки распылением. С воздухом смешиваются только крупные частицы масла, устраняя проблемы микротумана.



ПРИНЦИП РАБОТЫ

Смазка протекает через штуцер X и смешивается с воздухом в камере Y. Поток воздуха, который поступает из отверстия A, регулируется с помощью винта B.

Для хорошего перемешивания, отводящая труба должна иметь минимальную длину 1 метр.

Смесительный элемент может использоваться отдельно или с другими элементами. Каждый дозирующий элемент имеет одно отверстие для крепления к стенке, а другой для соединения с другим элементом.

Потребление воздуха (в соответствии с открытием регулировочного винта и давления) указаны на чертеже ниже.

ТЕХНИЧЕСКАЯ ИНФОРМАЦИЯ

ТЕХНИЧЕСКАЯ ИНФОРМАЦИЯ	
Макс. вязкость масла	230 cSt при 40°C
Макс. производ./ход	15 см ³
Макс. продолжит. производ.	0.5 л/мин
Мин. давление	2 бар
Макс. давление	100 бар

ИНФОРМАЦИЯ ДЛЯ ЗАКАЗА

Описание	Код
Смесительный клапан 1/8 BSP	1132250
Смесительный клапан 1/8 NPT	1132260

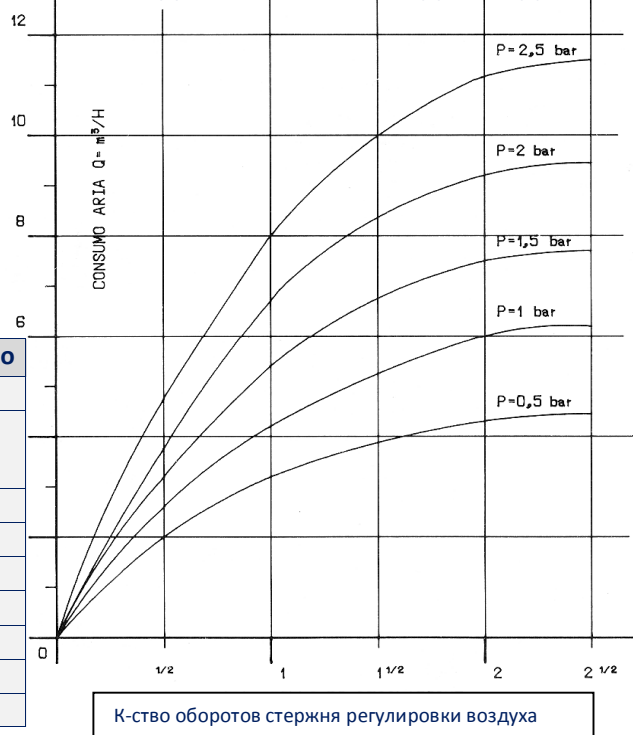
ЗАПЧАСТИ

Поз.	Описание	Код	К-ство
1	Уплотнение OR	0018802	1
2	Стержень регулировки воздуха	1132253	1
3	Корпус клапана	1132251	1
4	Трубка	1132254	1
5	Сопло	1132252	1
6	Винт TCEI	0014085	1
7	Ввертная втулка	1132255	1
8	Уплотнение OR	0058382	1
9	Упругая шайба	0016805	1

ПРИМЕНЕНИЕ:

- ЭЛЕМЕНТЫ ПРОГРЕССИВНЫХ ПИТАТЕЛЕЙ
- ДВУХЛИНЕЙНАЯ СИСТЕМА С ФИКСИРОВАННОЙ ПОДАЧЕЙ

ДИАГРАММА РАСХОДА ВОЗДУХА



КОНТАКТЫ:

www.dropsa.com

sales@dropsa.com

ИТАЛИЯ

Dropsa SpA
t. (+39) 02-250791
f. (+39) 02-25079767

ВЕЛИКОБРИТАНИЯ

Dropsa (UK) Ltd
t. (+44) 01784-431177
f. (+44) 01784-438598

ГЕРМАНИЯ

Dropsa GmbH
t. (+49) 0211-394-011
f. (+49) 0211-394-013

РОССИЯ

Dropsa OOO
t. +7 (473) 202 1000
f. +7 919 240 3345

С.Ш.А.

Dropsa Corporation
t. (+1) 586-566-1540
f. (+1) 586-566-1541

АВСТРАЛИЯ

Dropsa Australia Ltd.
t. (+61) 02-9938-6644
f. (+61) 02-9938-6611

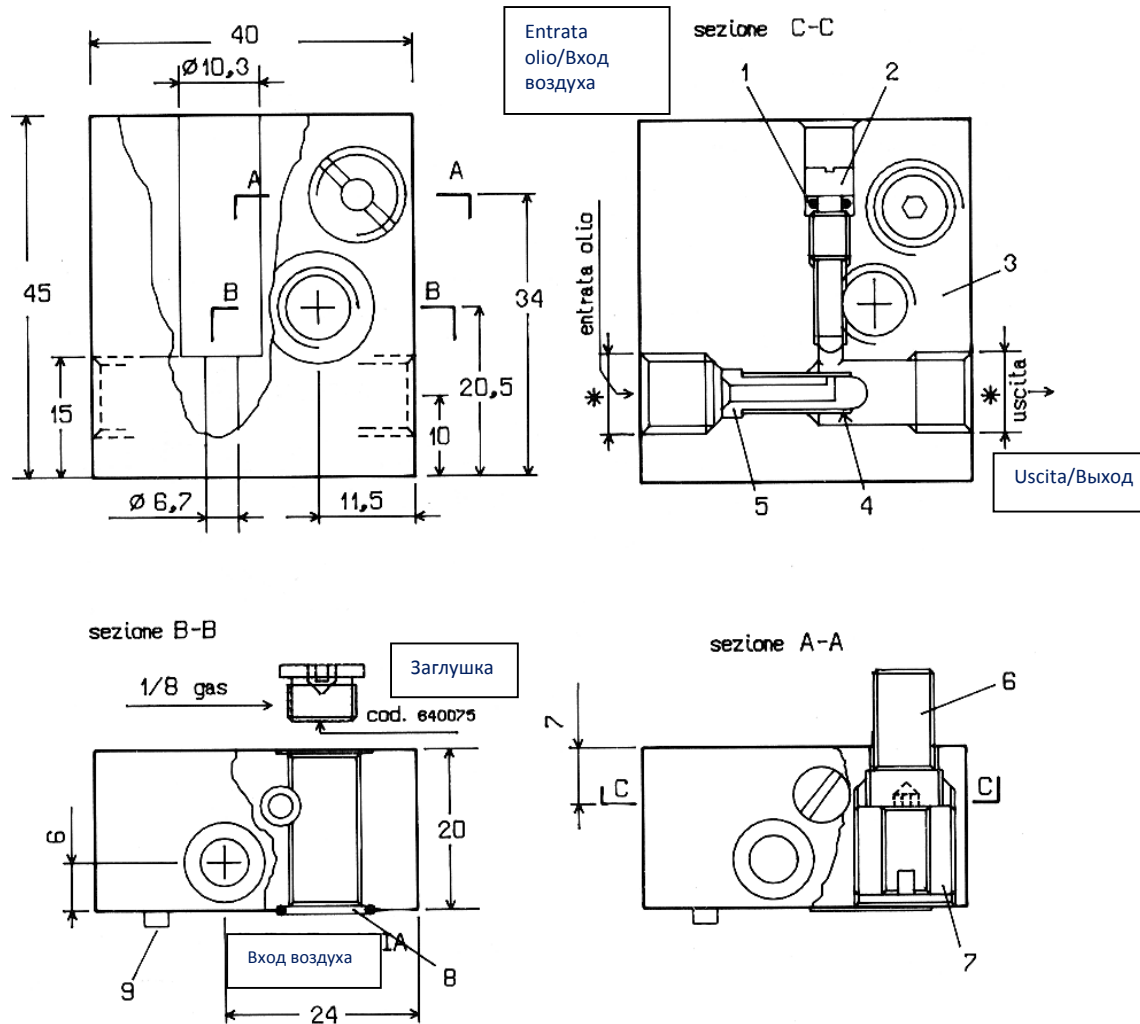
БРАЗИЛИЯ

Dropsa Brasil Ind.e
Com.Ltda
t. (+55) 011-563-10007
f. (+55) 011-563-19408

КИТАЙ

Dropsa Lubrication Systems
(Shanghai) Co., Ltd
t. (+86) 021 67740275
f. (+86) 021 67740205

ГАБАРИТЫ



ПРИМЕРЫ ПРИМЕНЕНИЯ:

- **fig. 1** с непрерывным и прерывистым потоком насоса;
- **fig. 2** подача через элементы прогрессивного питателя;
- **fig. 3** смесительный клапан соединен с выходом дозатора двухлинейной системы с регулируемым расходом;
- **fig. 4** смазка проходит в клапаны через масленку.

Подача воздуха может регулироваться с помощью электромагнитного клапана. Этот же клапан будет соединен параллельно с насосом в случаях прерывистой смазки.

